

СЕРТИФИКАТ
ОБ УТВЕРЖДЕНИИ ТИПА СРЕДСТВ ИЗМЕРЕНИЙ



№ 16484 от 13 июня 2023 г.

Срок действия до 13 июня 2028 г.

Наименование типа средств измерений:

Установки радиационного контроля УРК-PM5000KM

Производитель:

ООО «Радметрон», г. Минск, Республика Беларусь

Документ на поверку:

МРБ МП.3622-2023 «Система обеспечения единства измерений Республики Беларусь. Установки радиационного контроля УРК-PM5000KM. Методика поверки»

Интервал времени между государственными поверками: **12 месяцев**

Тип средств измерений утвержден постановлением Государственного комитета по стандартизации Республики Беларусь от 13.06.2023 № 44

Средства измерений данного типа средства измерений, производимые в период срока действия данного сертификата об утверждении типа средства измерений, или утвержденный тип единичного экземпляра средства измерений разрешаются к применению на территории Республики Беларусь в соответствии с прилагаемым описанием типа средства измерений.

Заместитель Председателя комитета



А.А.Бурак

Месам, С

ОПИСАНИЕ ТИПА СРЕДСТВ ИЗМЕРЕНИИ
приложение к сертификату об утверждении типа средств измерений
от 13 июня 2023 г. № 16484

Наименование типа средств измерений и их обозначение:

Установки радиационного контроля УРК-PM5000KM

Назначение и область применения:

Установки радиационного контроля УРК-PM5000KM (далее – установки) предназначены для измерения мощности амбиентного эквивалента дозы $\dot{H}^*(10)$ (далее – МЭД) гамма-излучения, а также обнаружения радиоактивных материалов (далее – РМ).

Область применения: установки могут размещаться как в помещениях, так и на открытом воздухе и могут применяться на контрольно-пропускных пунктах (далее – КПП) различного назначения: автомобильных, железнодорожных и пешеходных пунктах таможенного оформления, КПП атомных электростанций; предприятиях атомно-промышленного комплекса; металлургических комбинатах; предприятиях по добыче, переработке и хранению РМ; предприятиях по переработке и хранению радиоактивных отходов; мусороперерабатывающих предприятиях и полигонах отходов; КПП учреждений, банков, офисов и др.

Описание:

Принцип действия установки основан на регистрации фотонов и преобразовании их энергии в электрический импульс. Контроллер установки сравнивает число импульсов, поступающих от блоков детектирования гамма-излучения (далее – БДГ) при наличии объекта в зоне контроля установки, с пороговыми значениями, рассчитанными на основе текущего внешнего радиационного фона гамма-излучения (далее – гамма-фона) и установленных коэффициентов.

Установки имеют следующие режимы работы:

- режим обнаружения РМ в перемещаемых объектах (далее – режим обнаружения);
- режим обнаружения РМ малой активности (Long-dwell scan);
- режим измерения МЭД.

При превышении одного из пороговых значений устройство сигнализации установки выдает световой и звуковой сигналы.

Определение наличия объекта в зоне контроля осуществляет инфракрасный датчик присутствия.

Управление всеми режимами работы установки осуществляет контроллер. Контроллер ведет обработку данных, осуществляет вывод результатов измерений и информации о режимах работы установки на персональный компьютер (далее – ПК). В состав контроллера входит энергонезависимая память, предназначенная для хранения информации об установленных режимах работы и накопленных данных. Накопленные данные можно переслать в компьютер через порт Ethernet с помощью специальной программы, поставляемой с установкой. Эта программа позволяет также устанавливать параметры режимов работы установки с клавиатуры ПК.

Опционально установки могут поставляться с системой подогрева, позволяющей расширить нижнюю границу диапазона рабочих температур до минус 50 °С.

В качестве БДГ используется органический пластмассовый сцинтиллятор.

Подключение установок к ПК, а также соединение БДГ между собой осуществляются Ethernet-кабелем длиной до 100 м либо с использованием беспроводного подключения.

Опционально установка может быть оснащена системой видеонаблюдения и блоком выносной сигнализации.

Питание установок осуществляется:

от сети переменного тока частотой от 47 до 63 Гц и напряжением 115 (плюс 17; минус 25) В или 230 (плюс 34; минус 50) В;

от встроенной аккумуляторной батареи постоянного тока (далее – АКБ) при ее наличии (опция) номинальным напряжением 12 В (резервное). Работа системы обогрева (при наличии) при питании установок от АКБ не предусмотрена.

Установки обнаруживают точечный источник гамма-излучения ^{137}Cs типа ОСГИ, создающий МЭД гамма-излучения более 1 мкЗв/ч над естественным фоном гамма-излучения на расстоянии 0,1 м, расположенный в центре зоны контроля напротив отмеченного центра БДГ.

Установки обнаруживают точечный источник гамма-излучения ^{137}Cs типа ОСГИ, расположенный на расстоянии $(0,21 \pm 0,01)$ м напротив отмеченного центра БДГ, экранированный стальной пластиной размером $300 \times 300 \times 1$ мм, расположенной на расстоянии $(0,11 \pm 0,01)$ м от поверхности БДГ, и создающий МЭД гамма-излучения более 0,2 мкЗв/ч над естественным фоном гамма-излучения на расстоянии 0,1 м от поверхности экранирующей стальной пластины.

Установки выпускают в двух модификациях, отличающихся количеством БДГ, входящих в состав установок:

УРК-PM5000KM-01, содержит один БДГ;

УРК-PM5000KM-02, содержит два БДГ.

Программное обеспечение (далее по тексту – ПО) состоит из встроенного ПО БДГ (программа микропроцессора ТИГР.00004.00.02.20-01), встроенного ПО контроллера ТИГР.00004.00.02.19-01, пользовательского ПО ТИГР.00004.00.00.7-01.

Основные функции встроенного ПО БДГ:

управление БДГ;

хранение данных калибровки;

вычисление МЭД гамма-излучения.

Основные функции встроенного ПО контроллера:

обработка сигналов от БДГ;

выдача сигналов тревоги при обнаружении РМ;

управление световой и звуковой сигнализацией;

хранение настроек УРК в энергонезависимой памяти;

запись истории измерений;

передача данных на ПК.

Основные функции пользовательского ПО:

считывание информации из памяти установки;

вывод результатов обнаружения РМ;

вывод показаний МЭД;

считывание истории измерений.

Встроенное ПО и пользовательское ПО являются метрологически значимыми в установках.

Встроенное ПО размещается в энергонезависимой памяти микропроцессорного контроллера. Запись ПО осуществляется в процессе производства с помощью специального оборудования изготовителя. Изменение ПО невозможно без использования специального оборудования изготовителя.

Контроль защиты пользовательского ПО осуществляется сравнением версии и контрольной суммы, рассчитанной по методу MD5, записанными в разделе «Свидетельство о приемке» руководства по эксплуатации на установку, с полученными при работе установки в режиме связи с ПК. Расчет контрольной суммы проводится стандартными средствами, например, Total Commander, Double Commander.

Фотографии общего вида средств измерений представлены в приложении 1.

Схема (рисунок) с указанием места для нанесения знака поверки средств измерений представлена в приложении 2.

Схема пломбировки от несанкционированного доступа представлена в приложении 3.

Обязательные метрологические требования: представлены в таблице 1.

Таблица 1

Наименование	Значение
Диапазон измерений МЭД по линии 0,662 МэВ гамма-излучения радионуклида ^{137}Cs , мкЗв/ч	от 0,1 до 30,0
Пределы допускаемой основной относительной погрешности установок при измерении МЭД по линии 0,662 МэВ гамма-излучения радионуклида ^{137}Cs , %	± 30

Основные технические характеристики и метрологические характеристики, не относящиеся к обязательным метрологическим требованиям: представлены в таблицах 2 – 5.

Таблица 2

Наименование	Значение
Диапазон энергий регистрируемого гамма-излучения, МэВ	от 0,06 до 3,00
Чувствительность БДГ установок к гамма-излучению	см. таблицу 3
Минимальные количества РМ, обнаруживаемые установкой в зависимости от модификации	см. таблицы 4, 5
Число ложных срабатываний на 1000 перемещений объекта контроля через контролируемое пространство установки, не более	1
Условия эксплуатации установок:	
диапазон температуры окружающего воздуха, °С	от минус 30 до плюс 50
диапазон температуры окружающего воздуха при использовании системы обогрева, °С	от минус 50 до плюс 50
относительная влажность окружающего воздуха при температуре 40 °С и более низких температурах, без конденсации влаги, %, не более	98
диапазон атмосферного давления, кПа	от 84,0 до 106,7

Наименование	Значение
Пределы допускаемой дополнительной относительной погрешности установок при измерении МЭД, %:	
при изменении температуры окружающего воздуха от нормальной (20 ± 5) °С до минус 30 °С (минус 50 °С – при использовании системы обогрева) и от нормальной до плюс 50 °С	± 15
при относительной влажности окружающего воздуха до 98 % при температуре 40 °С и более низких температурах, без конденсации влаги	± 15
Нестабильность показаний установок при измерении МЭД гамма-излучения за время непрерывной работы 24 ч (при питании от сети переменного тока) и за 6 ч (при питании от аккумуляторной батареи установки модификации УРК-РМ5000КМ-01), за 3 ч (при питании от аккумуляторной батареи установки модификации УРК-РМ5000КМ-02), %	± 5
Мощность, потребляемая установками от сети переменного тока, В·А, не более:	
для модификации установки УРК-РМ5000КМ-01 без дополнительно установленных систем видеонаблюдения и подогрева	60
для модификации установки УРК-РМ5000КМ-01 с дополнительно установленной системой подогрева	460
для модификации установки УРК-РМ5000КМ-01 с дополнительно установленными системами видеонаблюдения и подогрева	520
для модификации установки УРК-РМ5000КМ-02 без дополнительно установленных систем видеонаблюдения и подогрева	80
для модификации установки УРК-РМ5000КМ-02 с дополнительно установленной системой подогрева	880
для модификации установки УРК-РМ5000КМ-02 с дополнительно установленными системами видеонаблюдения и подогрева	940
Время непрерывной работы установки при питании, ч, не менее:	
от сети переменного тока	24 (круглосуточно)
от аккумуляторной батареи в нормальных условиях с выключенной звуковой сигнализацией:	
для модификации установки УРК-РМ5000КМ-01	6
для модификации установки УРК-РМ5000КМ-02	3
Степень защиты, обеспечиваемая оболочкой корпуса установки по ГОСТ 14254-2015	IP65
Средний срок службы, лет, не менее	15
Наработка на отказ, ч, не менее	20000
Среднее время восстановления, мин, не более	60

Таблица 3 – Значения чувствительности БДГ установок к гамма-излучению

Тип источника	Расстояние от источника до поверхности БДГ, м	Чувствительность, (имп./с)/МБк, не менее
^{133}Ba	1,5	2550
^{137}Cs		1870
^{60}Co		1950
^{133}Ba	3,0	710
^{137}Cs		520
^{60}Co		540

Таблица 4 – Режим обнаружения РМ в перемещаемых объектах

Модификация установки	Скорость, перемещения РМ, км/ч	Параметры зоны контроля L×H, м	Минимальные обнаруживаемые количества РМ, кБк			Расположение БДГ
			¹³³ Ba	¹³⁷ Cs	⁶⁰ Co	
PM5000KM-01	15±2	6×3	1350*	1470*	760*	□
PM5000KM-02			315*	390*	190*	□ □
РМ, экранированные стальным листом толщиной 1 мм						
PM5000KM-01	10±2	3,0×3,5	1060**	1170**	610**	□
PM5000KM-02			340**	410**	210**	□ □
L – ширина прохода (проезда), H – высота прохода (проезда) зоны контроля; – условное обозначение расположения зоны контроля.						
* При гамма-фоне, отличающемся от 0,1 мкЗв/ч, минимальное обнаруживаемое количество РМ должно пропорционально изменяться в число раз $\sqrt{\dot{H}^*(10)/0,1}$, где $\dot{H}^*(10)$ – МЭД дозы гамма-фона.						
** При гамма-фоне, отличающемся от 0,25 мкЗв/ч, минимальное обнаруживаемое количество РМ должно пропорционально изменяться в число раз $\sqrt{\dot{H}^*(10)/0,25}$, где $\dot{H}^*(10)$ – МЭД дозы гамма-фона.						

Таблица 5 – Режим обнаружения РМ малой активности

Модификация установки	Параметры зоны контроля L×H, м	Минимальные обнаруживаемые количества РМ, кБк			Расположение БДГ
		¹³³ Ba	¹³⁷ Cs	⁶⁰ Co	
PM5000KM-01	6×3	230*	250*	135*	□
PM5000KM-02		53*	67*	32*	□ □
РМ, экранированные стальным листом толщиной 1 мм					
PM5000KM-01	3,0×3,5	185**	205**	105**	□
PM5000KM-02		60**	70**	35**	□ □
L – ширина прохода (проезда), H – высота прохода (проезда) зоны контроля; – условное обозначение расположения зоны контроля.					
* При гамма-фоне, отличающемся от 0,1 мкЗв/ч, минимальное обнаруживаемое количество РМ должно пропорционально изменяться в число раз $\sqrt{\dot{H}^*(10)/0,1}$, где $\dot{H}^*(10)$ – МЭД дозы гамма-фона.					
** При гамма-фоне, отличающемся от 0,25 мкЗв/ч, минимальное обнаруживаемое количество РМ должно пропорционально изменяться в число раз $\sqrt{\dot{H}^*(10)/0,25}$, где $\dot{H}^*(10)$ – МЭД дозы гамма-фона.					

Комплектность: представлена в таблице 6.

Таблица 6

Наименование	Обозначение	Количество на модификацию	
		УРК-PM5000KM-01	УРК-PM5000KM-02
БДГ	ТИГР.418258.598	1	–
БДГ ведущий	ТИГР.418258.599	–	1
БДГ ведомый	ТИГР.418258.603	–	1
ПК ¹⁾	–	1	1
Система видеонаблюдения ¹⁾	–	1	1
Система подогрева ¹⁾	–	1	1
Система беспроводного подключения для БДГ ведомого ¹⁾	–	–	1
Электронный носитель (руководство пользователя, программное обеспечение для работы с установкой)	–	1	1
Комплект монтажный	–	1	1
Упаковка	–	1	1
Руководство по эксплуатации ²⁾	ТИГР.412128.511 РЭ	1	1
¹⁾ Поставляется по требованию потребителя по отдельному заказу.			
²⁾ В состав входит текст методики поверки.			

Место нанесения знака утверждения типа средств измерений: знак утверждения типа средств измерений наносится на титульный лист руководства по эксплуатации.

Поверка осуществляется по МРБ МП.3622-2023 «Система обеспечения единства измерений Республики Беларусь. Установки радиационного контроля УРК-РМ5000КМ. Методика поверки».

Сведения о методиках (методах) измерений: приведены в руководстве по эксплуатации.

Технические нормативные правовые акты и технические документы, устанавливающие: требования к типу средств измерений:

ТУ ВУ 100345122.104-2023 «Установки радиационного контроля УРК-РМ5000КМ. Технические условия»;

технический регламент Республики Беларусь «Средства электросвязи. Безопасность» (ТР 2018/024/ВУ);

технический регламент Таможенного союза «О безопасности низковольтного оборудования» (ТР ТС 004/2011);

технический регламент Таможенного союза «Электромагнитная совместимость технических средств» (ТР ТС 020/2011);

методику поверки:

МРБ МП.3622-2023 «Система обеспечения единства измерений Республики Беларусь. Установки радиационного контроля УРК-РМ5000КМ. Методика поверки».

Перечень средств поверки: представлен в таблице 7.

Таблица 7

Наименование и тип средств поверки
Эталонная дозиметрическая установка гамма-излучения по ГОСТ 8.087-2000 с набором радионуклидных источников ^{137}Cs
Источники радионуклидные закрытые фотонного излучения эталонные ОСГИ (^{137}Cs)
Дозиметр гамма-излучения ДКГ-РМ1211
Секундомер электронный «Интеграл С-01»
Термогигрометр UniTess ТНВ1
Примечание – Допускается применять другие средства поверки, обеспечивающие определение метрологических характеристик с требуемой точностью.

Идентификация программного обеспечения: представлена в таблице 8.

Таблица 8

Идентификационные данные (признаки)	Значение
Программа микропроцессора БДГ	
Идентификационное наименование ПО	ТИГР.00004.00.02.20-01
Номер версии (идентификационный номер) ПО	v 1.X*
Программа контроллера установки	
Идентификационное наименование ПО	ТИГР.00004.00.02.19-01
Номер версии (идентификационный номер) ПО	v 1.X*
Программа пользователя	
Идентификационное наименование ПО	ТИГР.00004.00.00.7-01
Номер версии (идентификационный номер) ПО	v 3.X.Y.Z*

Идентификационные данные (признаки)	Значение
* X, Y, Z – составная часть номера версии ПО (метрологически незначимая изменяемая часть). X может принимать значение в диапазоне от 0 до 99; Y может принимать значение в диапазоне от 0 до 99; Z может принимать значение в диапазоне от 0 до 99. Текущий номер версии программы микропроцессора и прикладного ПО и контрольная сумма прикладного ПО приведены в разделе «Свидетельство о приемке» руководства по эксплуатации на установки	

Заключение о соответствии утвержденного типа средств измерений требованиям технических нормативных правовых актов и/или технической документации производителя: установки радиационного контроля УРК-РМ5000КМ соответствуют требованиям ТУ ВУ 100345122.104-2023, ТР 2018/024/ВУ, ТР ТС 004/2011, ТР ТС 020/2011.

Производитель средств измерений

Общество с ограниченной ответственностью «Радметрон» (ООО «Радметрон»)

Юридический адрес: Республика Беларусь, 220040, г. Минск, ул. М. Богдановича, 112-3н, кабинет 53.

Почтовый адрес: Республика Беларусь, 220141, г. Минск, ул. Ф. Скорины, 51.

Телефон +375 17 268 68 19

факс +375 17 264 23 56

e-mail: info@radmetron.com

Уполномоченное юридическое лицо, проводившее испытания средств измерений/метрологическую экспертизу единичного экземпляра средств измерений
Республиканское унитарное предприятие «Белорусский государственный институт метрологии» (БелГИМ)

Республика Беларусь, 220053, г. Минск, Старовиленский тракт, 93

Телефон: +375 17 374-55-01

факс: +375 17 244-99-38

e-mail: info@belgim.by

- Приложения:
1. Фотографии общего вида средств измерений на 2 листах.
 2. Схема (рисунок) с указанием места для нанесения знака поверки средств измерений на 1 листе.
 3. Схема пломбировки от несанкционированного доступа на 1 листе.

Директор БелГИМ

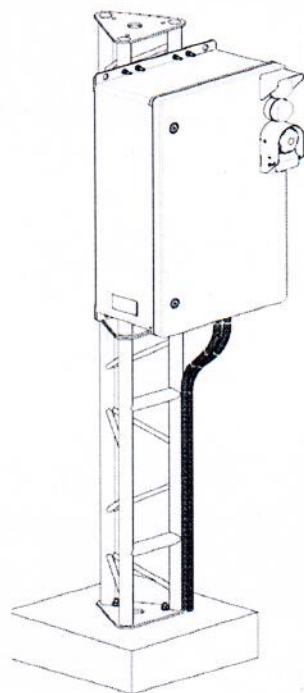


А.В. Казачок

Приложение 1
(обязательное)
Фотографии общего вида средств измерений

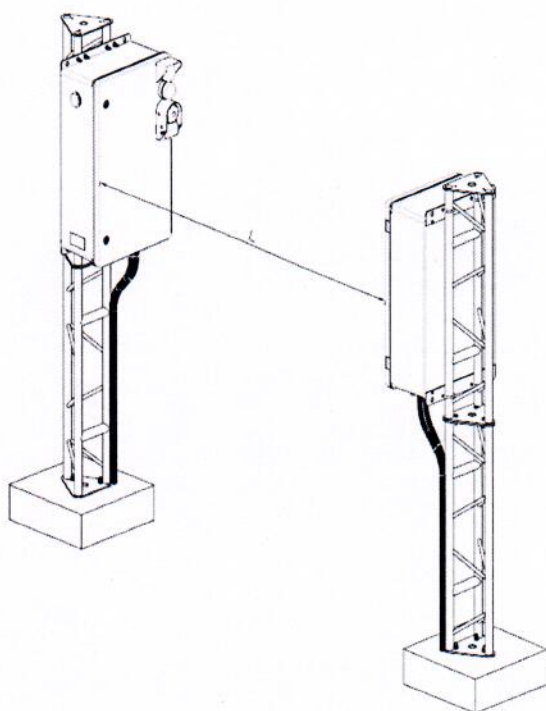


Рисунок 1.1 – Фотография общего вида установки
(изображение носит иллюстративный характер)



radmetron 
 Установка
 радиационного контроля
УРК-PM5000KM-01
 230 В \ ~50-60 Гц
 CE EAC  IP65 № 220001
 Сделано в Республике Беларусь

Рисунок 1.2 – Общий вид и маркировка установки модификации УРК-PM5000KM-01 (изображение носит иллюстративный характер, дата изготовления указывается в руководстве по эксплуатации в разделе «Свидетельство о приёмке»)



radmetron 
 Установка
 радиационного контроля
УРК-PM5000KM-02
 Блок детектирования ведущий
 230 В \ ~50-60 Гц
 CE EAC  IP65 № 220002
 Сделано в Республике Беларусь

radmetron 
 Установка
 радиационного контроля
УРК-PM5000KM-02
 Блок детектирования ведомый
 230 В \ ~50-60 Гц
 CE EAC  IP65 № 220002
 Сделано в Республике Беларусь

Рисунок 1.3 – Общий вид и маркировка установки модификации УРК-PM5000KM-02 (изображение носит иллюстративный характер, дата изготовления указывается в руководстве по эксплуатации в разделе «Свидетельство о приёмке»)

Приложение 2 (обязательное)

Схема (рисунок) с указанием места для нанесения знака поверки средств измерений

При положительных результатах первичной поверки установок знак поверки средств измерений наносится в руководство по эксплуатации (раздел «Свидетельство о приёмке»).

При положительных результатах последующей поверки установок знак поверки средств измерений наносится на свидетельство о поверке и в руководство по эксплуатации (раздел «Особые отметки»).

Приложение 3
(обязательное)

Схема пломбировки от несанкционированного доступа

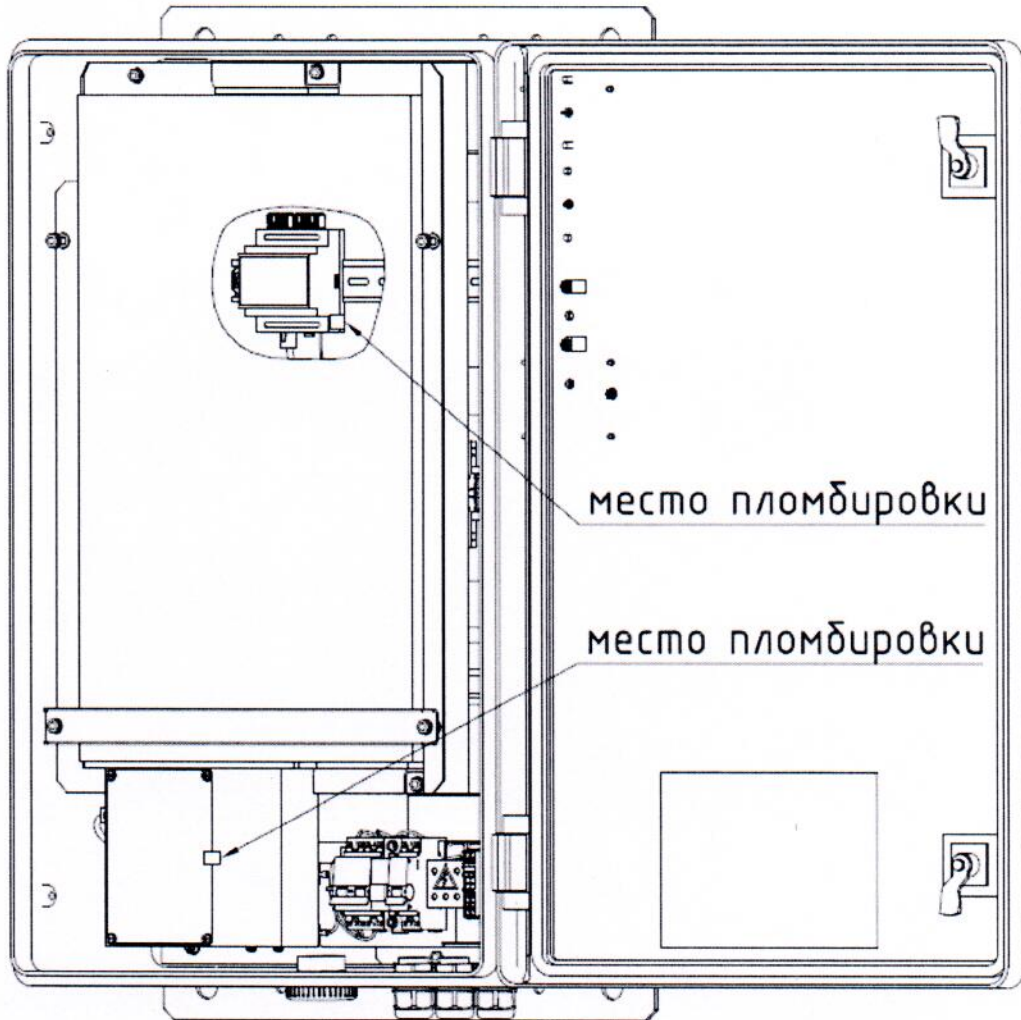


Рисунок 3.1 – Схема пломбировки от несанкционированного доступа
(вид сбоку, дверца открыта)