

СЕРТИФИКАТ  
ОБ УТВЕРЖДЕНИИ ТИПА СРЕДСТВ ИЗМЕРЕНИЙ



№ 16363 от 28 апреля 2023 г.

Срок действия до 31 января 2028 г.

Наименование типа средств измерений:

**Счетчики газа объемные диафрагменные «Счетприбор» СГД**

Производитель:

**ЗАО «Счетприбор», г. Орел, Российская Федерация**

Документ на поверку:

**СПЭФ.407279.006 МП «Государственная система обеспечения единства измерений. Инструкция. Счетчики газа объемные диафрагменные «Счетприбор» СГД. Методика поверки»**

Интервал времени между государственными поверками: **120 месяцев**

Тип средств измерений утвержден постановлением Государственного комитета по стандартизации Республики Беларусь от 28.04.2023 № 30

Средства измерений данного типа средства измерений, производимые в период срока действия данного сертификата об утверждении типа средства измерений, или утвержденный тип единичного экземпляра средства измерений разрешаются к применению на территории Республики Беларусь в соответствии с прилагаемым описанием типа средства измерений.

Заместитель Председателя комитета



А.А.Бурак

*Handwritten signature in blue ink.*

## ОПИСАНИЕ ТИПА СРЕДСТВА ИЗМЕРЕНИЙ

приложение к сертификату об утверждении типа средств измерений

от 28 апреля 2023 г. № 16363

Наименование типа средств измерений и их обозначение: счетчики газа объемные диафрагменные «Счетприбор» СГД

Назначение и область применения: в соответствии с разделом «Назначение средства измерений» Приложения.

Описание: в соответствии с разделом «Описание средства измерений» Приложения.

Обязательные метрологические требования: циклический объем; номинальный объемный расход; максимальный объемный расход; минимальный объемный расход; порог чувствительности; пределы допускаемой основной относительной погрешности счетчика при температуре  $(20 \pm 5) ^\circ\text{C}$ , значения приведены в таблице 2 Приложения.

Основные технические характеристики и метрологические характеристики, не относящиеся к обязательным метрологическим требованиям: пределы допускаемой дополнительной относительной погрешности счетчика; наибольшее избыточное рабочее давление; потеря давления газа при максимальном расходе, значения приведены в таблице 2 Приложения, в соответствии с таблицей 3 Приложения.

Комплектность: в соответствии с таблицей 4 Приложения.

Место нанесения знака утверждения типа средств измерений: на средстве измерений и/или на эксплуатационных документах.

Сведения о методиках (методах) измерений: в соответствии с разделом «Сведения о методиках (методах) измерений» Приложения.

Поверка осуществляется по документу СПЭФ.407279.006 МП «ГСИ. Инструкция. Счетчики газа объемные диафрагменные «Счетприбор» СГД. Методика поверки», утвержденному в 2017 г.

Технические нормативные правовые акты и технические документы, устанавливающие:

требования к типу средств измерений: в соответствии с разделом «Нормативные и технические документы, устанавливающие требования к типу средств измерений» Приложения.

Перечень средств поверки: в соответствии с разделом «Поверка» Приложения.

Идентификация программного обеспечения: в соответствии с таблицей 1 Приложения.

Программное обеспечение: в соответствии с разделом «Программное обеспечение» Приложения.

Производитель средств измерений: в соответствии с разделом «Изготовитель» Приложения.

Уполномоченное юридическое лицо, проводившее испытания средств измерений: в соответствии с разделом «Испытательный центр» Приложения.

Приведенные по тексту Приложения ссылки на документ «Р 50.2.077-2014», ГОСТ Р 8.618-2014 «ГСИ. Государственная поверочная схема для средств измерений объемного и массового расходов газа» для Республики Беларусь носят справочный характер.

Фотографии общего вида средств измерений носят иллюстративный характер и представлены на рисунках 1 – 2 Приложения.

Место нанесения знака поверки: на свидетельство о поверке и/или в руководство по эксплуатации и в соответствии с рисунками 1 – 2 Приложения.

Схема пломбировки от несанкционированного доступа в соответствии с рисунками 1 – 2 Приложения.

Приложение: описание типа средств измерений, регистрационный номер: № 70304-18, на 6 листах.

Директор БелГИМ



А.В.Казачок

 Т.К.Толочко

## ОПИСАНИЕ ТИПА СРЕДСТВА ИЗМЕРЕНИЙ

## Счетчики газа объемные диафрагменные «Счетприбор» СГД

**Назначение средства измерений**

Счетчики газа объемные диафрагменные «Счетприбор» СГД (далее - счетчики) предназначены для измерений объема природного газа по ГОСТ 5542-2014 или паров сжиженного газа по ГОСТ 20448-90, а также других неагрессивных газов.

**Описание средства измерений**

Принцип действия счетчиков основан на преобразовании перепада давления газа, проходящего через счетчик, в возвратно-поступательное движение диафрагм измерительного механизма, которое через рычажный механизм преобразуется во вращательное движение и через приводной вал передается на отсчетное устройство.

Счетчик состоит из газонепроницаемого корпуса, в который помещен измерительный механизм диафрагменного типа, и отсчетного устройства.

Измерительный механизм состоит из камер со встроенными подвижными газонепроницаемыми перегородками (диафрагмами), изготовленными из специальной ткани.

Отсчетное устройство может быть механическим - сумматор барабанного типа или электронным - с жидкокристаллическим индикатором.

В зависимости от исполнения счетчик может быть укомплектован устройством автоматической температурной компенсации (далее - термодатчик).

Термодатчик счетчика может быть механическим с биметаллическим элементом или электронным со встроенным датчиком температуры.

Для передачи результатов измерений и информации во внешние измерительные системы, связи со счетчиком в процессе эксплуатации, используются следующие интерфейсы связи, совместно или по отдельности:

- цифровой беспроводной (радиоканал);
- цифровой проводной;
- импульсный.

Счетчики, работающие в составе системы учета и контроля энергоресурсов, могут иметь дополнительно встроенный запорный клапан.

Показания объема газа считываются с отсчетного устройства счетчика. Цифры, показывающие дробную часть накопленного значения объема газа, отделены запятой от цифр, показывающих целую часть накопленного значения объема, а для счетчиков с механическим отсчетным устройством - цифровые барабанчики также отличаются друг от друга цветом: черные - для целых значений кубических метров, красные - для дробных.

Верхний предел показаний учета объема газа отсчетного устройства не менее 99999,9998 м<sup>3</sup>.

Корпус счетчика металлический, из материала устойчивого к коррозии. В изготовлении измерительного механизма счетчика применены материалы, устойчивые к воздействию газа, для измерений объема которого он предназначен.

Счетчики выпускаются в следующих модификациях: СГД-G1,6, СГД-G2,5, СГД-G4, СГД-G6, отличающихся номинальным объемным расходом газа.

Структурная схема обозначения счетчиков в других документах и при заказе:

Счетчик газа объемный диафрагменный «Счетприбор» СГД-GX<sub>1</sub> X<sub>2</sub>X<sub>3</sub>X<sub>4</sub>X<sub>5</sub>X<sub>6</sub>X<sub>7</sub>,  
где X<sub>1</sub> - номинальный объемный расход газа, м<sup>3</sup>/ч (1,6; 2,5; 4; 6);

X<sub>2</sub> - тип отсчетного устройства:

- М - механическое;
- Э - электронное;

- X<sub>3</sub> - наличие и тип устройства автоматической температурной компенсации:  
- М - механическое;  
- Э - электронное;  
- пустое знакоместо - без устройства температурной компенсации;
- X<sub>4</sub> - наличие интерфейса связи:  
- И - импульсный тип;  
- Ц - цифровой проводной;  
- Р - цифровой беспроводной (радиоканал);  
- пустое знакоместо - без интерфейса связи;
- X<sub>5</sub> - комплектация счетчика комплектом монтажных частей и принадлежностей:  
- Мк - для укомплектованных;  
- пустое знакоместо - для неукомплектованных;
- X<sub>6</sub> - комплектация счетчика встроенным запорным клапаном:  
- К - для укомплектованных;  
- пустое знакоместо - для неукомплектованных
- X<sub>7</sub> - направление подвода газа:  
- П - правое;  
- Л - левое.

Пример условного обозначения счетчика при заказе:

Счетчик газа объемный диафрагменный «Счетприбор» СГД-G4 ММИМк П по  
СПЭФ.407279.006-2017 ТУ

Счетчик с номинальным объемным расходом газа 4 м<sup>3</sup>/ч, с механическим отсчетным устройством, механическим устройством автоматической температурной компенсации, интерфейсом связи импульсного типа, с комплектом монтажных частей и принадлежностей, без встроенного запорного клапана, с правосторонним подводом газа.

Общий вид и схема пломбировки счетчиков от несанкционированного доступа, обозначение места нанесения знака поверки представлены на рисунках 1 и 2.

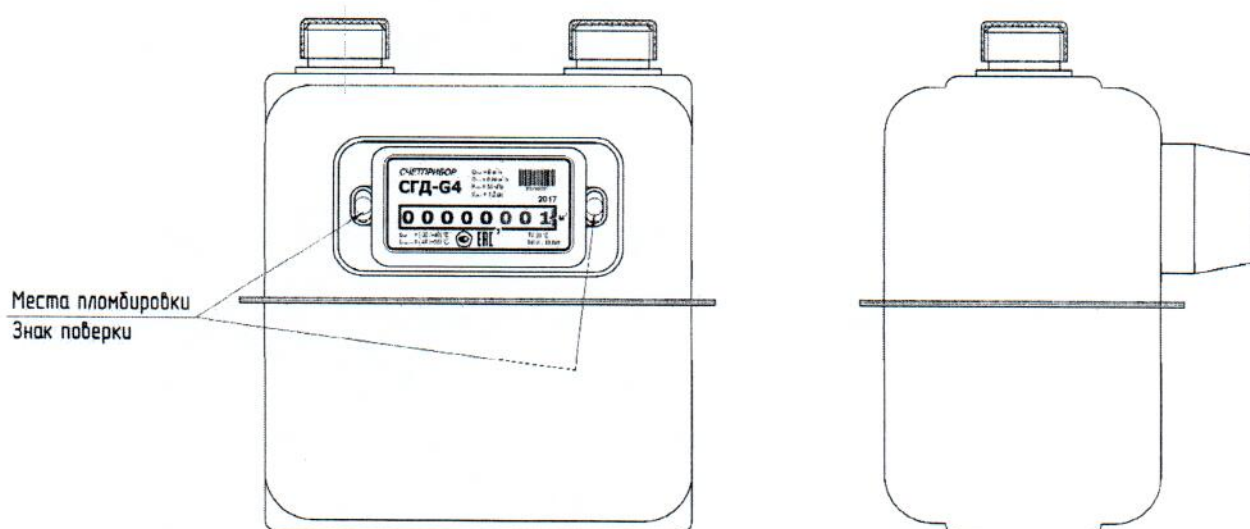


Рисунок 1 - Общий вид и схема пломбировки счетчика с механическим отсчетным устройством

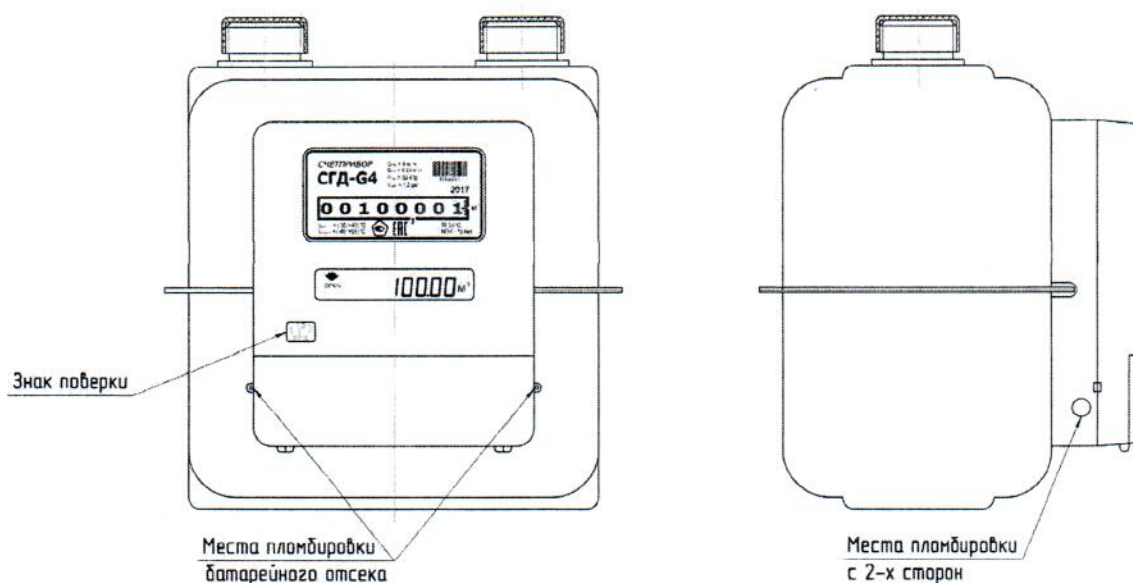


Рисунок 2 - Общий вид и схема пломбировки счетчика с электронным отсчетным устройством

### Программное обеспечение

Счетчики с электронным отсчетным устройством и/или электронным устройством автоматической температурной компенсации имеют встроенное программное обеспечение (ПО), которое устанавливается (прошивается) в памяти электронного блока при изготовлении. В процессе эксплуатации данное ПО не может быть изменено, т.к. пользователь не имеет к нему доступа.

ПО предназначено для сбора, преобразования, обработки, отображения на отсчетном устройстве и передачи по системам связи информации об измеренном объеме газа, прошедшего через счетчик, приведенном к температуре 20 °С.

Конструкция счетчиков исключает возможность несанкционированного влияния на ПО СИ и измерительную информацию.

Уровень защиты ПО и измерительной информации от преднамеренных и непреднамеренных изменений в соответствии с Р 50.2.077-2014 - высокий.

Идентификационные данные ПО приведены в таблице 1.

Таблица 1 - Идентификационные данные ПО для счетчиков

Идентификационные данные ПО	Значение
Идентификационное наименование ПО	СПЭФ.407279.006 ПО
Номер версии (идентификационный номер) ПО	х.х
Цифровой идентификатор ПО	-*

где х принимает значения от 0 до 9

\* Данные недоступны, так как данное ПО не может быть модифицировано, загружено или прочитано через какой-либо интерфейс после опломбирования.

### Метрологические и технические характеристики

Таблица 2 - Метрологические характеристики

Наименование характеристики	Значение для модификации счетчика			
	СГД-G1,6	СГД-G2,5	СГД-G4	СГД-G6
1	2	3	4	5
Циклический объем, $\text{дм}^3$ , не менее	0,7	1,2	1,2	2
Номинальный объемный расход $Q_{\text{ном}}$ , $\text{м}^3/\text{ч}$	1,6	2,5	4	6
Максимальный объемный расход $Q_{\text{max}}$ , $\text{м}^3/\text{ч}$	2,5	4	6	10
Минимальный объемный расход $Q_{\text{min}}$ , $\text{м}^3/\text{ч}$	0,016	0,025	0,040	0,060
Порог чувствительности $Q_0$ , $\text{м}^3/\text{ч}$ , не более	0,002 $Q_{\text{ном}}$			
Пределы допускаемой основной относительной погрешности счетчика при температуре $(20\pm 5)^\circ\text{C}$ , %, в диапазоне объемных расходов: $Q_{\text{min}} \leq Q < 0,1 \cdot Q_{\text{ном}}$ $0,1 \cdot Q_{\text{ном}} \leq Q \leq Q_{\text{max}}$				
Пределы допускаемой дополнительной относительной погрешности счетчика, вызванная отклонением температуры измеряемого газа вне диапазона $(20\pm 5)^\circ\text{C}$ , % на каждые $10^\circ\text{C}$ от границы диапазона, не более: - для счетчиков с автоматической температурной компенсацией; - для счетчиков без температурной компенсации				
Наибольшее избыточное рабочее давление газа, кПа	50			
Потеря давления газа при $Q_{\text{max}}$ , Па, не более* * - для счетчиков с встроенным запорным клапаном, Па, не более	200			250
	600			

Таблица 3 - Основные технические характеристики

Наименование характеристики	Значение для счетчика			
	G1,6	G2,5	G4	G6
1	2	3	4	5
Напряжение электропитания от встроенной батареи, В*	3,6			
Срок службы встроенной батареи электропитания, лет, не менее*	10			
Межцентровое расстояние между штуцерами (S), мм	110, 130		110, 130, 150	
Присоединительная резьба входного и выходного штуцеров (F): - по ГОСТ 6357-81, дюйм - по ГОСТ 24705-2004, мм	1, 1 ¼ M30x2, M36x2		1, 1 ¼ M36x2	
	203 x 167 x 223		223 x 181 x 248	
Габаритные размеры (Д x Ш x В), мм, не более	203 x 167 x 223		223 x 181 x 248	
Масса, кг, не более	2		2,3	
Условия эксплуатации: - температура окружающей среды, $^\circ\text{C}$ - температура потока газа, $^\circ\text{C}$				
Средний срок службы, лет, не менее	20			
Средняя наработка на отказ, ч, не менее	110000			
* для счетчиков с электронным отсчетным устройством и/или электронным устройством автоматической температурной компенсации				

### Знак утверждения типа

наносится на самоклеящуюся этикетку на лицевой панели счетчика и на титульном листе руководства по эксплуатации типографским способом.

### Комплектность средства измерений

Таблица 4 - Комплектность счетчика

Наименование	Обозначение	Количество
Счетчик газа объемный диафрагменный «Счетприбор» СГД	По заказу	1 шт.
Заглушка	-	2 шт.
Коробка индивидуальная	-	1 шт.
Руководство по эксплуатации	СПЭФ.407279.006 РЭ	1 экз.
Методика поверки	СПЭФ.407279.006 МП	По заказу

### Поверка

осуществляется по документу СПЭФ.407279.006 МП «ГСИ. Инструкция. Счетчики газа объёмные диафрагменные «Счетприбор» СГД. Методика поверки», утвержденному ЗАО КИП «МЦЭ» 16.11.2017 г.

Основные средства поверки:

рабочий эталон объемного расхода газа 1-го разряда по ГОСТ Р 8.618-2014 (установка поверочная для счетчиков газа УПКСГ-10, регистрационный номер в Федеральном информационном фонде 61521-15, с диапазоном задания объемного расхода при поверке счетчиков газа от 0,003 до 16 м<sup>3</sup>/ч и пределами допускаемой погрешности измерений объема газа  $\pm 0,5$  %).

Допускается применение аналогичных средств поверки, обеспечивающих определение метрологических характеристик поверяемых СИ с требуемой точностью.

Знак поверки наносится на свидетельства о поверке и/или в руководство по эксплуатации и на пломбы, как показано на рисунках 1 и 2.

### Сведения о методиках (методах) измерений

приведены в эксплуатационном документе.

### Нормативные и технические документы, устанавливающие требования к счетчикам газа объёмным диафрагменным «Счетприбор» СГД

ГОСТ Р 8.618-2014 ГСИ. Государственная поверочная схема для средств измерений объемного и массового расходов газа

СПЭФ.407279.006-2017 ТУ. Счетчики газа объёмные диафрагменные «Счетприбор» СГД. Технические условия

### Изготовитель

Закрытое акционерное общество «Счетприбор» (ЗАО «Счетприбор»)

ИНН 5753039951

Адрес: 302005, г. Орел, ул. Спивака, 74 А

Телефон (факс): (4862) 72 44 81

Web-сайт: <http://www.schetpribor.ru>

E-mail: [schetpribor@yandex.ru](mailto:schetpribor@yandex.ru)



**Испытательный центр**

Закрытое акционерное общество Консалтинго-инжиниринговое предприятие  
«Метрологический центр энергоресурсов» (ЗАО КИП «МЦЭ»)

Адрес: 125424, г. Москва, Волоколамское шоссе, д. 88, стр.8

Телефон (факс): +7 (495) 491-78-12

E-mail: [sittek@mail.ru](mailto:sittek@mail.ru)

Аттестат аккредитации ЗАО КИП «МЦЭ» по проведению испытаний средств измерений  
в целях утверждения типа № RA.RU.311313 от 09.10.2015 г.

  
Т.К.Толочко