

СЕРТИФИКАТ
ОБ УТВЕРЖДЕНИИ ТИПА СРЕДСТВ ИЗМЕРЕНИЙ



№ 16089 от 14 февраля 2023 г.

Срок действия: бессрочный

Наименование типа средств измерений:

Трансформатор напряжения ТЈРН 4 № 1VLT5222011808

Производитель:

«ABB s.r.o. PPMV Brno», Чехия

Выдан:

**Представительству «Riko industrijski, gradbeni inženiring in leasing d.o.o.»
(Республика Словения) в Республике Беларусь, г. Минск, Республика Беларусь**

Документ на поверку:

**ГОСТ 8.216-2011 «Государственная система обеспечения единства измерений.
Трансформаторы напряжения. Методика поверки»**

Интервал времени между государственными поверками: **48 месяцев**

Тип средств измерений утвержден постановлением Государственного комитета по стандартизации Республики Беларусь от 14.02.2023 № 10

Средства измерений данного типа средства измерений, производимые в период срока действия данного сертификата об утверждении типа средства измерений, или утвержденный тип единичного экземпляра средства измерений разрешаются к применению на территории Республики Беларусь в соответствии с прилагаемым описанием типа средства измерений.

Заместитель Председателя комитета



А.А.Бурак

Местф. С

ОПИСАНИЕ ТИПА СРЕДСТВ ИЗМЕРЕНИЙ
приложение к сертификату об утверждении типа средств измерений
от 14 февраля 2023 г. № 16089

Наименование типа средств измерений и их обозначение:
Трансформатор напряжения ТРН 4 № 1VLT5222011808.

Назначение и область применения:

Трансформатор напряжения ТРН 4 № 1VLT5222011808 (далее – трансформатор напряжения) предназначен для высокого фазного напряжения в напряжение, пригодное для передачи сигналов измерительной информации измерительным приборам, устройствам защиты и управления в электросетях переменного тока номинальной частотой 50 Гц.

Область применения – энергетика.

Описание:

Принцип действия трансформаторов основан на преобразовании измеряемых напряжений, протекающих по первичной обмотке, в напряжения, имеющие существенно меньшие пропорциональные значения, приемлемые для измерения стандартными измерительными приборами.

Трансформаторы напряжения представляют собой блок, состоящий из магнитопровода и трех обмоток: одной первичной и двух вторичных, который залит компаундом на основе эпоксидной смолы.

Высоковольтный вывод первичной обмотки снабжен защитным предохранительным устройством с плавкой вставкой. Выводы вторичных обмоток помещены в контактной коробке, закрепленной на основании и закрываемой съемной изоляционной пломбируемой крышкой. На узкой боковой стенке корпуса размещена маркировочная табличка с указанием заводского номера и технических данных.

Трансформаторы имеют клемму заземления. Для крепления в месте установки на опорной поверхности трансформаторов имеются отверстия.

Фотографии общего вида трансформатора напряжения приведены в приложении 1.

Схема (рисунок) с указанием места для нанесения знака поверки средств измерений представлена в приложении 2.

Схема пломбировки от несанкционированного доступа представлена в приложении 3.

Обязательные метрологические требования: указаны в таблице 1.

Таблица 1

Наименование	Значение
Номинальное напряжение первичной обмотки, кВ	10/ $\sqrt{3}$
Наибольшее рабочее напряжение первичной обмотки, кВ	12
Номинальная частота, Гц	50
Номинальное напряжение вторичной обмотки, В	
- основной вторичной обмотки	100/ $\sqrt{3}$
- дополнительной вторичной обмотки	100/ $\sqrt{3}$
- вторичной обмотки для защиты	100/3
Номинальная вторичная нагрузка (с коэффициентом мощности $\cos\varphi_2 = 0,8$), В·А	
- основной вторичной обмотки	20
- дополнительной вторичной обмотки	10
- вторичной обмотки для защиты	75

Окончание таблицы 1

Наименование	Значение
Класс точности по ГОСТ 1983-2015	
- основной вторичной обмотки	0,2
- дополнительной вторичной обмотки	0,5
- вторичной обмотки для защиты	3Р

Основные технические характеристики и метрологические характеристики, не относящиеся к обязательным метрологическим требованиям: указаны в таблице 2.

Таблица 2

Наименование	Значение
Диапазон температуры окружающего воздуха в условиях эксплуатации, °С	от минус 25 до плюс 40
Габаритные размеры (высота×ширина×длина), мм	490×148×280
Масса, кг, не более	26
Средний срок службы, лет, не менее	30

Комплектность: приведена в таблице 3.

Таблица 3

Наименование	Количество
Трансформатор напряжения ТРН 4 № 1VLT5222011808	1
Паспорт	1

Место нанесения знака утверждения типа средств измерений: знак утверждения типа наносится на титульный лист паспорта.

Поверка осуществляется по ГОСТ 8.216-2011 «Государственная система обеспечения единства измерений. Трансформаторы напряжения. Методика поверки».

Сведения о методиках (методах) измерений: отсутствуют.

Технические нормативные правовые акты и технические документы, устанавливающие требования к типу средств измерений:

ГОСТ 7746-2015 «Трансформаторы тока. Общие технические условия»;

Техническая документация производителя (паспорт).

методику поверки:

ГОСТ 8.216-2011 «Государственная система обеспечения единства измерений. Трансформаторы напряжения. Методика поверки».

Перечень средств поверки: представлен в таблице 4.

Таблица 4

Наименование и тип средств поверки
Прибор сравнения КНТ 07
Трансформатор тока измерительный лабораторный ТТИ-А
Магазин нагрузок СА5020
Источник силы переменного тока
Термогигрометр UNITESS THB 1
Примечание – Допускается применять другие средства поверки, обеспечивающие определение метрологических характеристик установки с требуемой точностью.

Идентификация программного обеспечения: программное обеспечение отсутствует.

Заключение о соответствии утвержденного типа средств измерений требованиям технических нормативных правовых актов и/или технической документации производителя: трансформатор напряжения ТРН 4 № 1VLT5222011808 соответствует требованиям ГОСТ 7746-2015 и технической документации производителя (паспорт).

Производитель средства измерений:

«ABB s.r.o. PPMV Brno», Чехия.

Videňská 117, 619 00, Brno, Česká republika

Telefon: + 420 547 152 111

e-mail: kontakt@cz.abb.com

Уполномоченное юридическое лицо, проводившее испытания средств измерений/метрологическую экспертизу единичного экземпляра средств измерений:

Республиканское унитарное предприятие «Белорусский государственный институт метрологии»

Республика Беларусь, г. Минск, Старовиленский тракт, 93

телефон: +375 17 374-55-01, факс: +375 17 244-99-38

e-mail: info@belgim.by

- Приложение:
1. Фотографии общего вида средств измерений на 1 листе.
 2. Схема (рисунок) с указанием места для нанесения знака поверки средств измерений на 1 листе.
 3. Схема пломбировки от несанкционированного доступа на 1 листе.

Директор БелГИМ



А.В. Казачок

Приложение 1
(обязательное)

Фотографии общего вида средства измерений

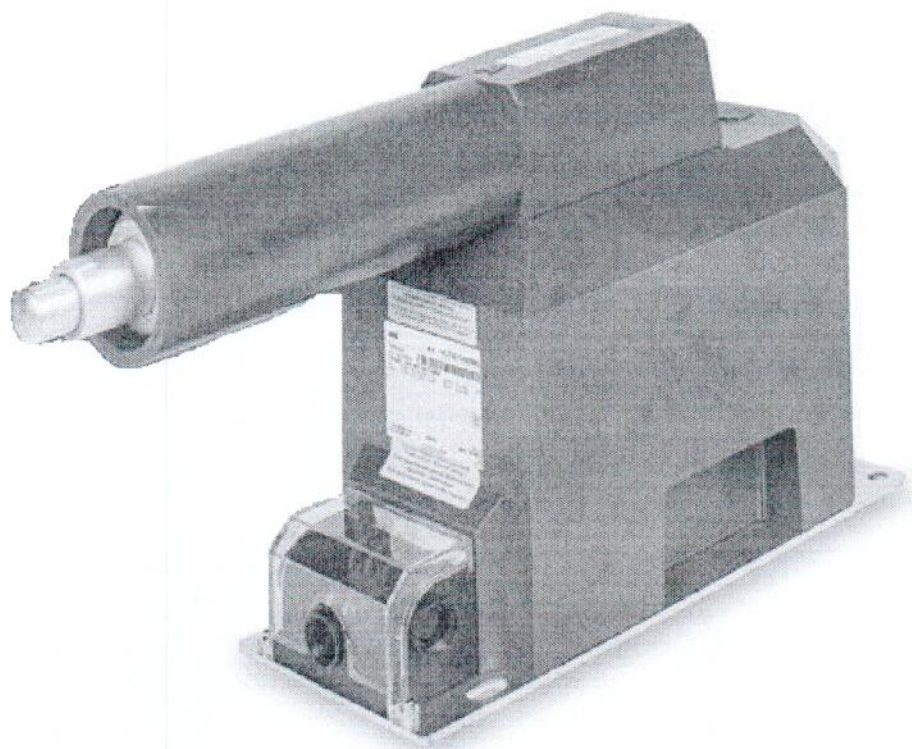


Рисунок 1.1 – Фотография общего вида трансформатора напряжения
ТПРН 4 № 1VLT5222011808

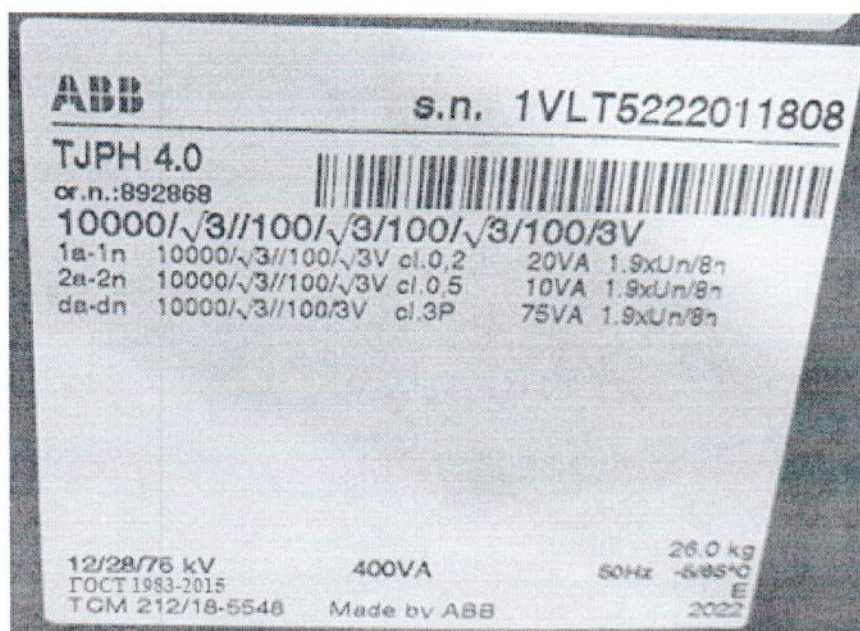


Рисунок 1.2 – Фотография маркировки трансформатора напряжения
ТПРН 4 № 1VLT5222011808

Приложение 2
(справочное)

Схема (рисунок) с указанием места для нанесения знака поверки средств измерений
Знак поверки наносится на свидетельство о государственной поверке.

Приложение 3
(справочное)

Схема пломбировки от несанкционированного доступа

Место пломбировки от несанкционированного доступа

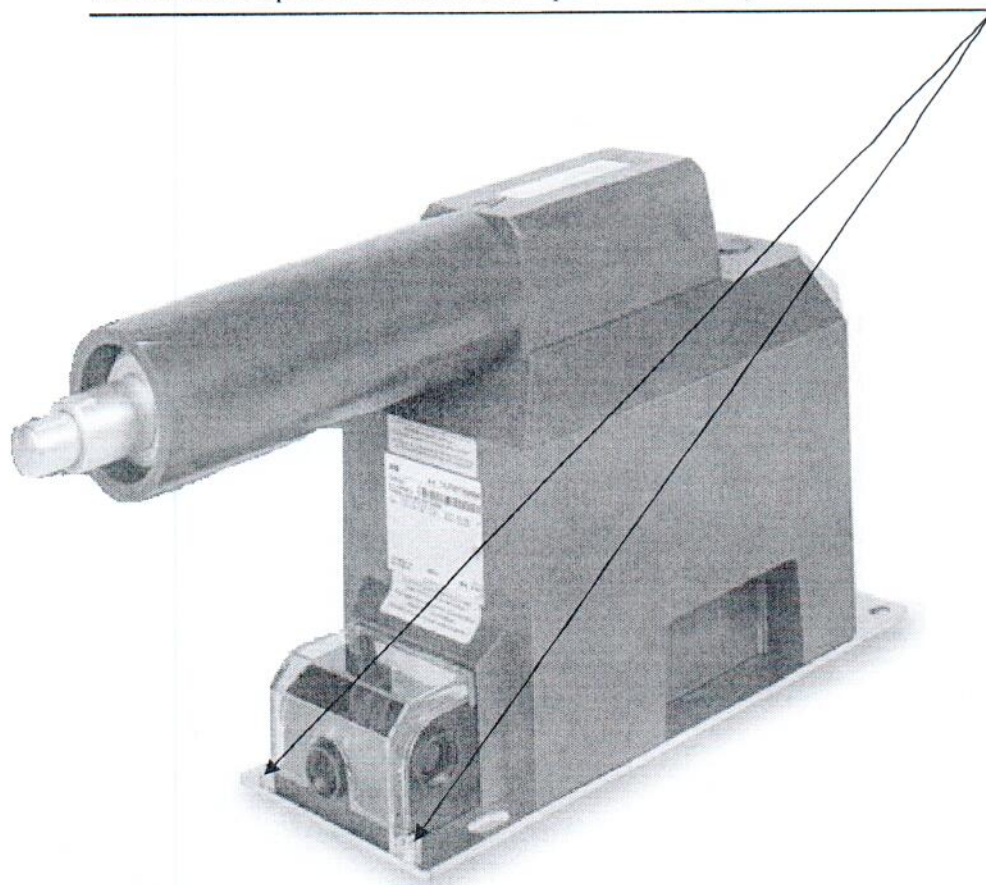


Рисунок 3.1 – Схема пломбировки от несанкционированного доступа