

СЕРТИФИКАТ  
ОБ УТВЕРЖДЕНИИ ТИПА СРЕДСТВ ИЗМЕРЕНИЙ

---



№ 16020 от 27 января 2023 г.

Срок действия до 30 мая 2027 г.

Наименование типа средств измерений:

**Динамометры электронные АЦД**

Производитель:

**ООО «НПО «МЭД», г. Санкт-Петербург, Российская Федерация**

Документ на поверку:

**МП 2301-293-2017 «Государственная система обеспечения единства измерений.  
Динамометры электронные АЦД. Методика поверки»**

Интервал времени между государственными поверками: **12 месяцев**

Тип средств измерений утвержден постановлением Государственного комитета по стандартизации Республики Беларусь от 27.01.2023 № 5

Средства измерений данного типа средства измерений, производимые в период срока действия данного сертификата об утверждении типа средства измерений, или утвержденный тип единичного экземпляра средства измерений разрешаются к применению на территории Республики Беларусь в соответствии с прилагаемым описанием типа средства измерений.

Заместитель Председателя комитета



А.А.Бурак

Кесім -

## ОПИСАНИЕ ТИПА СРЕДСТВА ИЗМЕРЕНИЙ

приложение к сертификату об утверждении типа средств измерений

от 27 января 2023 г. № 16020

Наименование типа средств измерений и их обозначение: динамометры электронные АЦД

Назначение и область применения: в соответствии с разделом «Назначение средства измерений» Приложения.

Описание: в соответствии с разделом «Описание средства измерений» Приложения.

Обязательные метрологические требования: в соответствии с таблицами 2 – 3 Приложения.

Основные технические характеристики и метрологические характеристики, не относящиеся к обязательным метрологическим требованиям: в соответствии с таблицами 4 – 6 Приложения.

Комплектность: в соответствии с таблицей 7 Приложения.

Место нанесения знака утверждения типа средств измерений: на средстве измерений и/или на эксплуатационных документах.

Поверка осуществляется по документу МП 2301-293-2017 «ГСИ. Динамометры электронные АЦД. Методика поверки», утвержденному в 2017 г.

Технические нормативные правовые акты и технические документы, устанавливающие:

требования к типу средств измерений: в соответствии с разделом «Нормативные и технические документы, устанавливающие требования к типу средств измерений» Приложения.

Перечень средств поверки: в соответствии с разделом «Поверка» Приложения.

Идентификация программного обеспечения: в соответствии с таблицей 1 Приложения.

Программное обеспечение: в соответствии с разделом «Программное обеспечение» Приложения.

Производитель средств измерений: в соответствии с разделом «Изготовитель» Приложения.

Уполномоченное юридическое лицо, проводившее испытания средств измерений: в соответствии с разделом «Испытательный центр» Приложения.

Приведенные по тексту Приложения ссылки на документы «Р 50.2.077-2014», ГОСТ Р 55223-2012 «Динамометры. Общие метрологические и технические требования» для Республики Беларусь носят справочный характер.

Фотографии общего вида средств измерений носят иллюстративный характер и представлены на рисунках 1 – 8 Приложения.

Место нанесения знака поверки: на корпус электронного блока.

Схема пломбировки от несанкционированного доступа в соответствии с рисунком 9 Приложения.

Приложение: описание типа средств измерений, регистрационный номер: № 67638-17, на 9 листах.

Директор БелГИМ



А.В.Казачок

## ОПИСАНИЕ ТИПА СРЕДСТВА ИЗМЕРЕНИЙ

### Динамометры электронные АЦД

#### Назначение средства измерений

Динамометры электронные АЦД (далее - динамометры) предназначены для измерений статических и медленно изменяющихся сил растяжения и сжатия.

#### Описание средства измерений

Принцип действия динамометров заключается в преобразовании деформации упругого элемента, вызванной действием приложенной силы, в электрический сигнал.

Динамометр состоит из упругого элемента с наклеенными на нем тензорезисторами, силовводящих элементов, электронного блока и соединительного кабеля.

Тензорезисторы соединены между собой по мостовой схеме, включающей элементы термокомпенсации и нормирования. Приложенная к динамометру сила вызывает разбаланс тензорезисторного моста. Аналоговый электрический сигнал разбаланса моста поступает в электронный блок для аналого-цифрового преобразования, обработки и индикации результата измерений.

Силовводящие элементы обеспечивают условия силовведения и монтажа динамометра.

Электронный блок при помощи клавиш управления позволяет осуществить дополнительные функциональные возможности:

- установление нулевых показаний.

В динамометрах могут применяться электронные блоки шести типов.

Электронные блоки типов 1 - 3 выпускаются в пластиковом корпусе.

Электронные блоки типов 4 - 6 выпускаются в металлическом корпусе.

Электронные блоки типов 1, 2 и 4 могут выпускаться, как в проводном, так и в беспроводном (дистанционном) исполнении. Внешний вид электронных блоков представлен на рисунках 1 - 6.

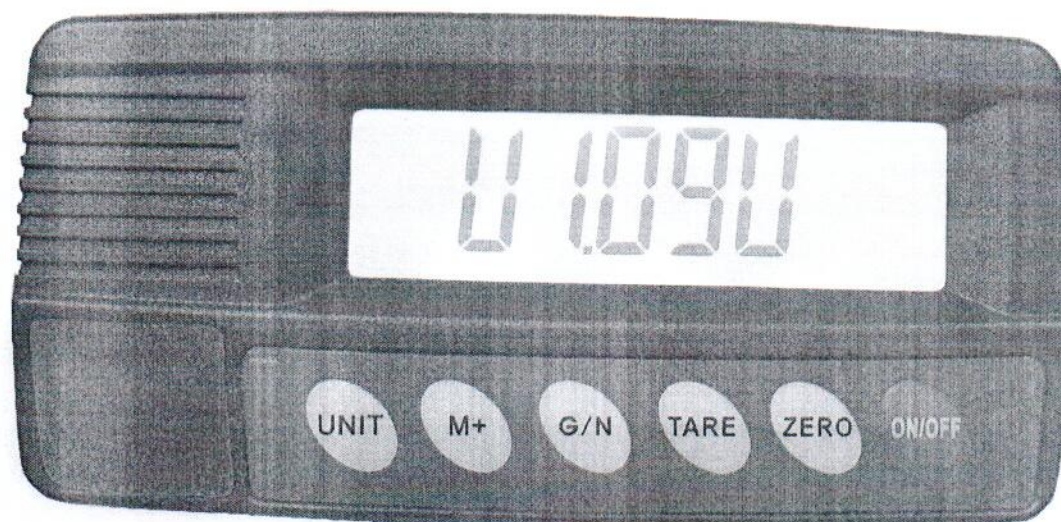


Рисунок 1 - Внешний вид электронного блока тип 1



Рисунок 2 - Внешний вид электронного блока тип 2



Рисунок 3 - Внешний вид электронного блока тип 3



Рисунок 4 - Внешний вид электронного блока тип 4

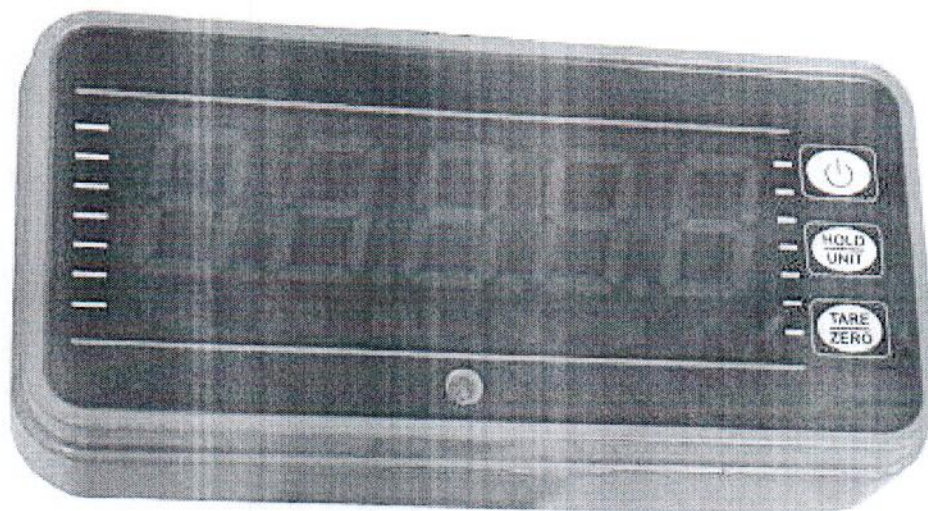


Рисунок 5 - Внешний вид электронного блока тип 5



Рисунок 6 - Внешний вид электронного блока тип 6

Модификации динамометров отличаются видом измеряемой силы, наибольшими пределами измерений, классами точности, габаритными размерами упругих элементов и массой.

Динамометры имеют обозначение АЦД/БМ-Х/ТИ-К, где

Б - обозначение типа электронного блока (1; 2; 3; 4; 5; 6)

М - вид измеряемой силы (Р - растяжение, С - сжатие, У - универсальный);

Х - наибольший предел измерений (НПИ), кН;

Т - обозначение варианта исполнения упругого элемента (1; 2; 3; 4; 5; 6; 7 приведены на рисунке 7,8);

К - класс точности (00; 0,5; 1; 2).



Исполнение 1

Исполнение 2

Исполнение 3

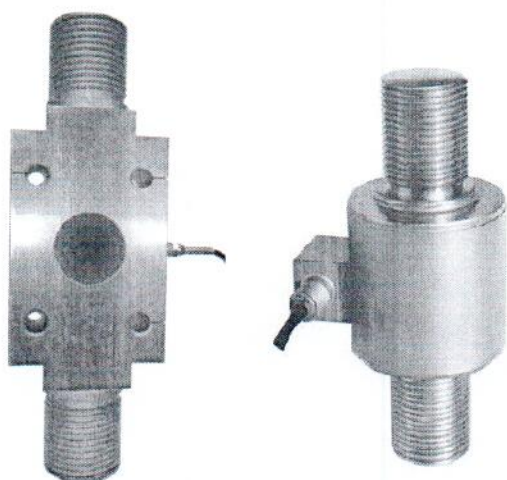
Рисунок 7 - Варианты исполнения упругого элемента



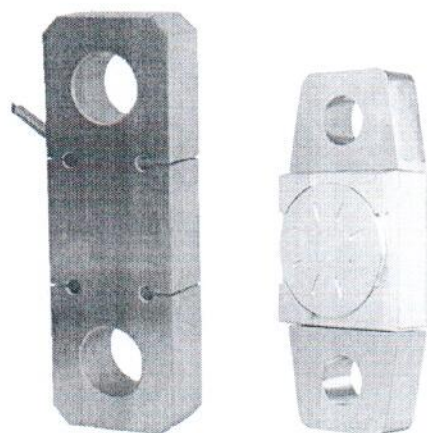
Исполнение 4



Исполнение 5



Исполнение 6



Исполнение 7

Рисунок 8 - Варианты исполнения упругого элемента

Схема пломбировки от несанкционированного доступа и обозначение места для нанесения отиска клейма приведены на рисунке 9.



Место пломбировки от несанкционированного доступа





Место для нанесения  
оттиска клейма для электронного блока типа 6

Рисунок 9 - Схема пломбировки от несанкционированного доступа  
и обозначение места для нанесения оттиска клейма

### Программное обеспечение

В динамометрах используется встроенное в электронный блок программное обеспечение, которое жестко привязано к электрической схеме. Программное обеспечение выполняет функции по сбору, обработке и предоставлению измерительной информации.

Идентификационные данные программного обеспечения приведены в таблице 1.

Идентификация программы: номер версии программного обеспечения отображается на электронном блоке при включении динамометра.

Для предотвращения воздействия на программное обеспечение и защиты настроек динамометра служит административный пароль и электронное клеймо. Корпус электронного блока защищен заводской невосстанавливаемой наклейкой и пломбой (рисунок 9).

Защита программного обеспечения от непреднамеренных и преднамеренных изменений соответствует среднему уровню по Р 50.2.077-2014.

Влияние программного обеспечения на метрологические характеристики учтено при нормировании метрологических характеристик.

Таблица 1 - Идентификационные данные программного обеспечения

Идентификационные данные (признаки)	Значения					
	Тип 1	Тип 2	Тип 3	Тип 4	Тип 5	Тип 6
Идентификационное наименование программного обеспечения	АЦД1	АЦД2	АЦД3	АЦД4	АЦД5	АЦД6
Номер версии (идентификационный номер) программного обеспечения*	U1.09U	B 0.5	P_2.1A	U1.09U	u C 19A	uEr 0.5
Примечание: * Номер версии программного обеспечения должен быть не ниже номера, указанного в таблице 1.						

## Метрологические и технические характеристики

Таблица 2 - Пределы допускаемой относительной погрешности динамометра

Обозначение динамометра	Пределы допускаемой относительной погрешности динамометра, %
АЦД/БМ-Х/ТИ-00	±0,06
АЦД/БМ-Х/ТИ-0,5	±0,12
АЦД/БМ-Х/ТИ-1	±0,24
АЦД/БМ-Х/ТИ-2	±0,45

Таблица 3 - Наибольшие пределы измерений  $X$  и предельные значения составляющих погрешности, связанных с воспроизводимостью показаний  $b$ , повторяемостью показаний  $b'$ , градуировочной характеристикой  $f_c$ , дрейфом нуля  $f_0$ , гистерезисом  $v$  и ползучестью  $c$

Обозначение динамометра*	Наибольший предел измерений**, $X$ , кН	Предельные значения, %					
		$b$	$b'$	$f_c$	$f_0$	$v$	$c$
АЦД/БМ-Х/1И-00 АЦД/БМ-Х/2И-00 АЦД/БМ-Х/3И-00 АЦД/БМ-Х/4И-00 АЦД/БМ-Х/5И-00	от 0,1 до 1000	0,05	0,025	±0,025	±0,012	0,07	0,025
АЦД/БМ-Х/1И-0,5 АЦД/БМ-Х/2И-0,5 АЦД/БМ-Х/3И-0,5 АЦД/БМ-Х/4И-0,5 АЦД/БМ-Х/5И-0,5 АЦД/БМ-Х/6И-0,5	от 0,1 до 1000	0,10	0,05	±0,05	±0,025	0,15	0,05
АЦД/БМ-Х/1И-1 АЦД/БМ-Х/2И-1 АЦД/БМ-Х/3И-1 АЦД/БМ-Х/4И-1 АЦД/БМ-Х/5И-1 АЦД/БМ-Х/6И-1 АЦД/БМ-Х/7И-1	от 0,1 до 3000	0,20	0,10	±0,10	±0,050	0,30	0,10
АЦД/БМ-Х/1И-2 АЦД/БМ-Х/2И-2 АЦД/БМ-Х/3И-2 АЦД/БМ-Х/4И-2 АЦД/БМ-Х/5И-2 АЦД/БМ-Х/6И-2 АЦД/БМ-Х/7И-2	от 0,1 до 5000	0,40	0,20	±0,20	±0,10	0,50	0,20

Примечание:

\* Технические и метрологические характеристики соответствуют требованиям ГОСТ Р 55223-2012

\*\* Динамометры с НПИ свыше 2000 кН выпускаются только на сжатие

Таблица 4 - Максимальные габаритные размеры и масса упругого элемента с силовводящими элементами в зависимости от наибольшего предела измерений

Наибольший предел измерений динамометра, кН	Масса, кг, не более	Габаритные размеры, мм, не более		
		длина	ширина	высота
От 0,1 до 0,3 включ.	2	110	110	180
Св. 0,3 до 10 включ.	3	120	120	200
Св. 10 до 50 включ.	5	150	150	240
Св. 50 до 200 включ.	15	180	180	500
Св. 200 до 1000 включ.	60	320	320	700
Св. 1000 до 2000 включ.	120	360	360	980
Св. 2000 до 3000 включ.	180	400	400	980
Св. 3000 до 5000 включ.	240	460	460	980

Таблица 5 - Максимальные габаритные размеры и масса электронного блока

Тип электронного блока	Масса, кг, не более	Габаритные размеры, мм, не более		
		длина	ширина	высота
Тип 1	2	180	80	80
Тип 2	3	220	120	120
Тип 3	2	170	120	100
Тип 4	5	250	220	120
Тип 5	2	140	70	70
Тип 6	5	220	120	120

Таблица 6 - Основные технические характеристики

Наименование характеристики	Значение
Параметры электрического питания: - напряжение постоянного тока, В - напряжение переменного тока, В - частота переменного тока, Гц	от 3,6 до 12 от 187 до 242 от 49 до 51
Потребляемая мощность, Вт, не более	20
Условия эксплуатации: - температура окружающего воздуха, °С - для динамометров АЦД/5М-Х/ГИ-2 АЦД/6М-Х/ГИ-2 - для остальных - относительная влажность, %	от - 10 до + 40 от - 10 до + 40 от + 15 до + 25 от 45 до 80
Средний срок службы, лет	10
Вероятность безотказной работы за 1000 часов	0,9

#### Знак утверждения типа

наносится на титульный лист руководства по эксплуатации типографским способом и на несмываемую наклейку с маркировкой изготовителя, закрепленную на электронном блоке, фотохимическим способом.

#### Комплектность средства измерений

Таблица 7 - Комплектность средства измерений

Наименование	Обозначение	Количество
Динамометр электронный	АЦД	1 шт.
Руководство по эксплуатации	МЭД2.736.011 РЭ	1 экз.
Методика поверки	МП 2301-293-2017	1 экз.

**верка**

осуществляется по документу МП 2301-293-2017 «Динамометры электронные АЦД. Методика поверки», утвержденному ФГУП «ВНИИМ им. Д.И. Менделеева» 15.03.2017 г.

Основные средства поверки:

машины силовоспроизводящие 1-го разряда по ГОСТ Р 8.640-2014.

Допускается применение аналогичных средств поверки, обеспечивающих определение метрологических характеристик поверяемых СИ с требуемой точностью.

Знак поверки наносится на корпус электронного блока.

**Сведения о методиках (методах) измерений**  
приведены в эксплуатационном документе.

**Нормативные и технические документы, устанавливающие требования к динамометрам электронным АЦД**

ГОСТ 8.640-2014 ГСИ. Государственная поверочная схема для средств измерений силы

ГОСТ Р 55223-2012 Динамометры. Общие метрологические и технические требования

ТУ 26.51.66.112-026-67392736-2017 Динамометры электронные АЦД. Технические условия

**Изготовитель**

Общество с ограниченной ответственностью «НПО «МегаТонн Электронные Динамометры»  
(ООО «НПО «МЭД»)

ИНН 7805524000

Адрес: 198216, г. Санкт-Петербург, Ленинский пр., д.140, лит. А

Телефон: +7(812)438-33-76

Web-сайт: www.dynamometer.su

E-mail: k\_petrakov@mail.ru

**Испытательный центр**

Федеральное государственное унитарное предприятие «Всероссийский научно-исследовательский институт метрологии им. Д.И. Менделеева»

(ФГУП «ВНИИМ им. Д.И. Менделеева»)

Адрес: 190005, Санкт-Петербург, Московский пр., 19

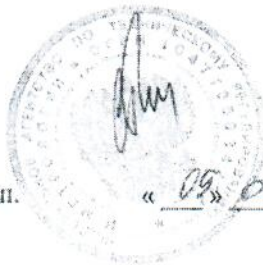
Телефон: (812) 251-76-01, факс: (812) 713-01-14

Web-сайт: www.vniim.ru

E-mail: info@vniim.ru

Аттестат аккредитации ФГУП «ВНИИМ им. Д.И. Менделеева» по проведению испытаний средств измерений в целях утверждения типа № RA.RU.311541 от 23.03.2016 г.

Заместитель  
Руководителя Федерального  
агентства по техническому  
регулированию и метрологии



С.С. Голубев

М.п.

« 09 » 06

2017 г.

*Копия верна  
Ген. директор ООО, НПО, НЭД  
Александр Гитраков В. В.*