

СЕРТИФИКАТ  
ОБ УТВЕРЖДЕНИИ ТИПА СРЕДСТВ ИЗМЕРЕНИЙ

---



№ 14859 от 7 февраля 2022 г.

Срок действия до 13 мая 2024 г.

Наименование типа средств измерений:

**Измерители прочности материалов Оникс-1**

Производитель:

**ООО НПП «Интерприбор», г. Челябинск, Российская Федерация**

Документ на поверку:

**МП 408221-100 «Измерители прочности материалов Оникс-1. Методика поверки»**

Интервал времени между государственными поверками: **12 месяцев**

Тип средств измерений утвержден постановлением Государственного комитета по стандартизации Республики Беларусь от 07.02.2022 № 16

Средства измерений данного типа средства измерений, производимые в период срока действия данного сертификата об утверждении типа средства измерений, или утвержденный тип единичного экземпляра средства измерений разрешаются к применению на территории Республики Беларусь в соответствии с прилагаемым описанием типа средства измерений (с 27.01.2023 действует в редакции изменения № 1, утвержденного постановлением Государственного комитета по стандартизации Республики Беларусь от 27.01.2023 № 5).

Заместитель Председателя комитета



А.А.Бурак

*Месамф. [Signature]*

## ОПИСАНИЕ ТИПА СРЕДСТВА ИЗМЕРЕНИЙ

(в редакции изменения № 1 от 27.01.2023)

приложение к сертификату об утверждении типа средств измерений

от 7 февраля 2022 г. № 14859

Наименование типа средств измерений и их обозначение: измерители прочности материалов Оникс-1

Назначение и область применения: в соответствии с разделом «Назначение средства измерений» Приложения.

Описание: в соответствии с разделом «Описание средства измерений» Приложения.

Обязательные метрологические требования: диапазон измерений нагрузки; диапазон показаний нагрузки Оникс-1.ОС.060Э; пределы допускаемой основной относительной погрешности при измерении нагрузки; диапазон измерений перемещения для исполнения Оникс-1.ВД.030; пределы абсолютной погрешности при измерении перемещения для исполнения Оникс-1.ВД.030, значения приведены в таблице 2 Приложения.

Основные технические характеристики и метрологические характеристики, не относящиеся к обязательным метрологическим требованиям: максимальное перемещение для исполнения Оникс-1.ВД.030; цена единицы измерения нагрузки младшего разряда; пределы допускаемой дополнительной погрешности при измерении нагрузки от изменения температуры окружающей среды в диапазоне рабочих температур; пределы допускаемой дополнительной погрешности при измерении перемещения от изменения температуры окружающей среды в диапазоне рабочих температур; нормальные условия измерений, значения приведены в таблице 2 Приложения, в соответствии с таблицей 3 Приложения.

Комплектность: в соответствии с таблицей 4 Приложения.

Место нанесения знака утверждения типа средств измерений: на средстве измерений и/или на эксплуатационных документах.

Поверка осуществляется по документу МП 408221-100 «Измерители прочности материалов Оникс-1. Методика поверки» с изменением № 1, утвержденным в 2018 г.

Технические нормативные правовые акты и технические документы, устанавливающие:  
требования к типу средств измерений: в соответствии с разделом «Нормативные и технические документы, устанавливающие требования к типу средств измерений» Приложения.

Идентификация программного обеспечения: в соответствии с таблицей 1 Приложения.

Программное обеспечение: в соответствии с разделом «Программное обеспечение» Приложения.

Производитель средств измерений: в соответствии с разделом «Изготовитель» Приложения.

Уполномоченное юридическое лицо, проводившее испытания средств измерений: в соответствии с разделом «Испытательный центр» Приложения.

Приведенные по тексту Приложения ссылки на документы «Р 50.2.077-2014», Приказ Росстандарта от 22 октября 2019 г. № 2498 «Об утверждении государственной поверочной схемы для средств измерений силы» для Республики Беларусь носят справочный характер.

Фотографии общего вида средств измерений носят иллюстративный характер и представлены на рисунках 6 – 12 Приложения.

Место нанесения знака поверки: в раздел «Сведения о поверке» руководства по эксплуатации.

Схема пломбировки от несанкционированного доступа в соответствии с рисунками 1 – 5 Приложения.

Приложение: описание типа средств измерений, регистрационный номер: № 57880-14, на 12 листах.

Директор БелГИМ



А.В.Казачок

## ОПИСАНИЕ ТИПА СРЕДСТВА ИЗМЕРЕНИЙ

### Измерители прочности материалов Оникс-1

#### Назначение средства измерений

Измерители прочности материалов Оникс-1 (далее – приборы) предназначены для измерений нагрузки и перемещения.

#### Описание средства измерений

Принцип работы заключается в измерении усилия отрыва фрагмента бетона с анкерным устройством, облицовочной плитки, лакокрасочного покрытия и скалывания ребра бетона, вырыва анкерных устройств, дюбелей, отрыва кирпича из кладки и т.п. Электронный блок автоматически отслеживает процесс нагружения, фиксирует усилие отрыва или скалывания и преобразует его в значение прочности.

Приборы состоят из гидравлического пресса с встроенным электронным блоком, который содержит поршневой насос, рабочие гидроцилиндры, совмещенные с опорами, механизм натяжения захвата и датчик измерения усилия. Исполнение прибора может быть с рукояткой для ручного нагружения или с электрическим приводом. Передача результатов измерения на персональный компьютер осуществляется с помощью кабеля USB.

Приборы выпускаются в пяти различных модификациях в зависимости от назначения и имеют базовый набор сервисных функций:

Оникс-1.ОС - предназначены для измерений прочности бетона методом отрыва со скалыванием по ГОСТ 22690-2015. Приборы измеряют усилие отрыва фрагмента бетона с анкерным устройством. Выпускаются в четырех исполнениях:

- Оникс-1.ОС.050 с предельной нагрузкой до 50,0 кН с рукояткой для ручного нагружения;
- Оникс-1.ОС.100 с предельной нагрузкой до 100,0 кН с рукояткой для ручного нагружения;
- Оникс-1.ОС.060Э с предельной нагрузкой до 60,0 кН с электрическим приводом;
- Оникс-1.ОС.100Э с предельной нагрузкой до 100,0 кН с электрическим приводом.

Оникс-1.СК - предназначен для измерений прочности сцепления кирпича (камней) в кладке по ГОСТ 24992-2014. Приборы измеряют усилия отрыва кирпича (камня) из кладки, передаваемого на испытуемый образец через траверсу захвата. Выпускаются в двух исполнениях:

- Оникс-1.СК.050 с предельной нагрузкой до 50,0 кН;
- Оникс-1.СК.100 с предельной нагрузкой до 100,0 кН;

Оникс-1.СР - предназначены для измерений прочности бетона методом скалывания ребра по ГОСТ 22690-2015. Приборы измеряют усилие скалывания ребра бетона в испытуемой конструкции. Выпускаются в одном исполнении Оникс-1.СР.030 с предельной нагрузкой до 30,0 кН.

Оникс-1.АП - предназначены для измерений прочности сцепления с основанием керамической плитки, штукатурки, защитных, лакокрасочных покрытий методом нормального отрыва по ГОСТ 28089-2012, ГОСТ 28574-2014, ГОСТ 27325-87. Приборы измеряют усилие отрыва стальных дисков или пластин от основания. Выпускаются в двух исполнениях:

- Оникс-1.АП.020 с предельной нагрузкой до 20,0 кН;
- Оникс-1.АП.005 с предельной нагрузкой до 5,0 кН;

Оникс-1.ВД – предназначены для измерений усилия вырыва монтажных анкерных устройств и анкеров. Выпускаются в четырех исполнениях:

- Оникс-1.ВД.020 с предельной нагрузкой до 20,0 кН;
- Оникс-1.ВД.030 с предельной нагрузкой до 30,0 кН;
- Оникс-1.ВД.050 с предельной нагрузкой до 50,0 кН;
- Оникс-1.ВД.100 с предельной нагрузкой до 100,0 кН;

Места пломбирования и клеймения приборов Оникс-1 от несанкционированного доступа расположены на корпусе гидропрессов.

Заводской номер в виде цифрового обозначения, состоящего из арабских цифр, наносится на корпус гидропресса методом наклейки или лазерной печати

Знак поверки наносится в раздел «Сведения о поверке» руководства по эксплуатации

Фотографии общего вида приборов и места пломбирования представлены на рисунках 1-12.

Для исполнений Оникс-1.ОС.100, Оникс-1.СК.100 и Оникс-1.ВД.100 место пломбирования от несанкционированного доступа находится на торце гидропресса (рисунок 1). Это место одновременно является местом нанесения оттиска клейма при поверке.

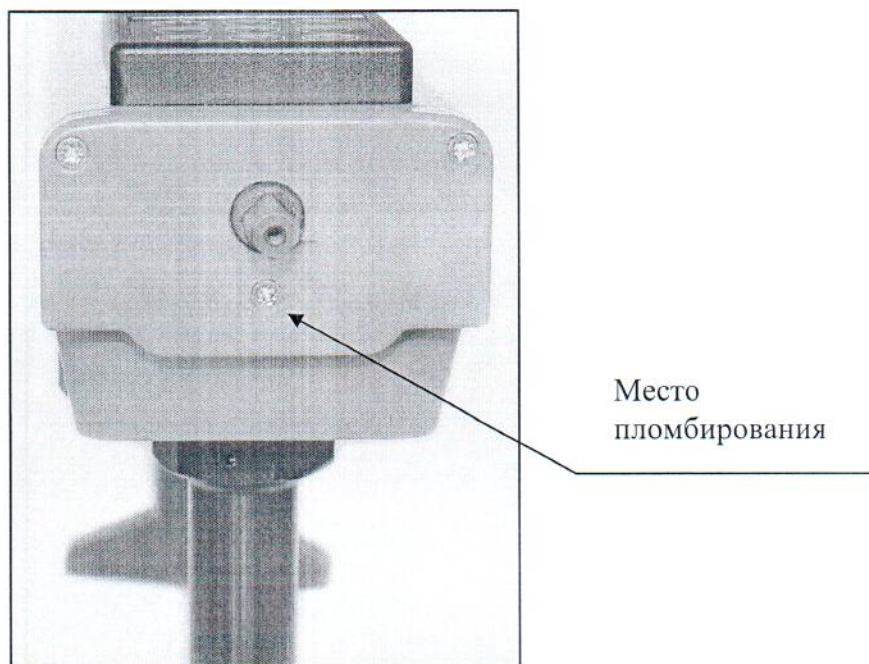


Рисунок 1 - Место пломбирования и клеймения приборов исполнений  
Оникс-1.ОС.100, Оникс-1.СК.100 и Оникс-1.ВД.100

Для исполнений Оникс-1.ОС.050, Оникс-1.ОС.060Э, Оникс-1.ОС.100Э, Оникс-1.СК.050 и Оникс-1.ВД.050 место пломбирования от несанкционированного доступа находится на внутренней стороне гидропресса (рисунок 2). Это место одновременно является местом нанесения оттиска клейма при поверке.

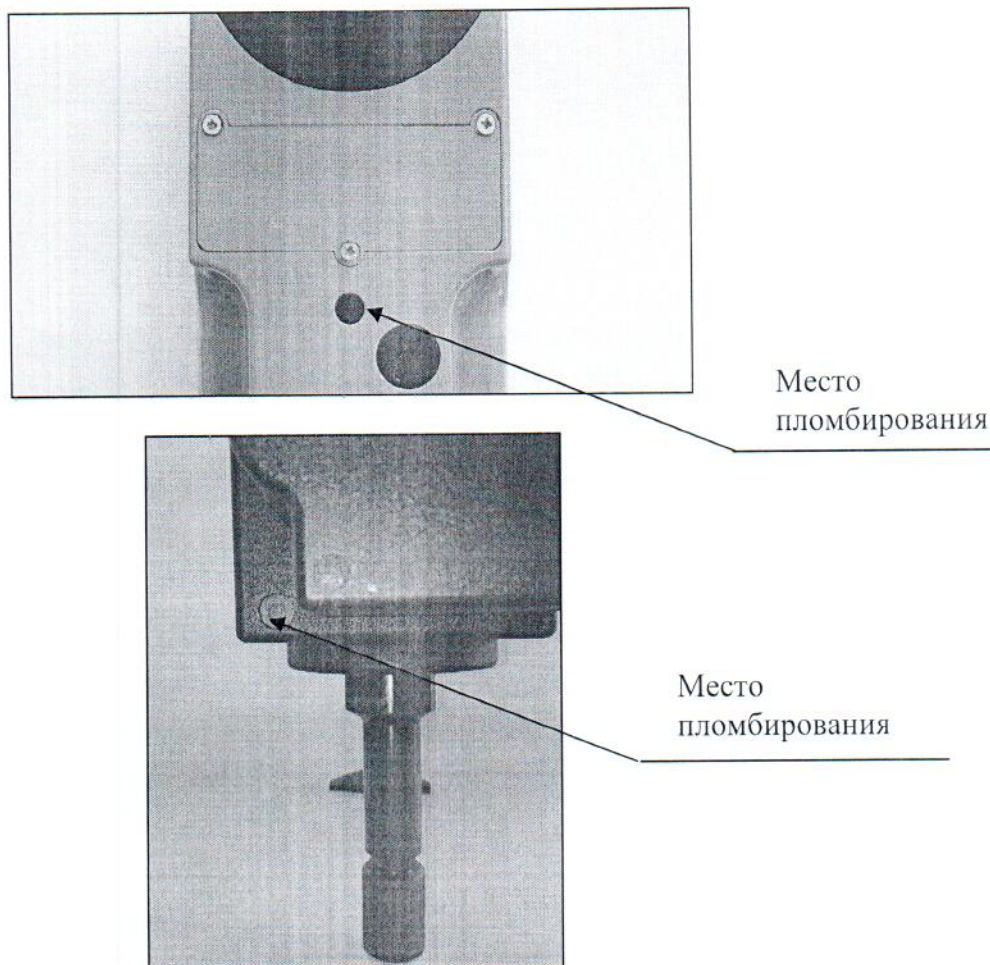


Рисунок 2 - Место пломбирования и клеймения приборов исполнений  
Оникс-1.ОС.050, Оникс-1.ОС.060Э, Оникс-1.ОС.100Э, Оникс-1.СК.050 и Оникс-1.ВД.050

Для исполнений Оникс-1.ВД.030 место пломбирования от несанкционированного доступа находится на внутренней стороне гидропресса (рисунок 3). Это место одновременно является местом нанесения отиска клейма при проверке

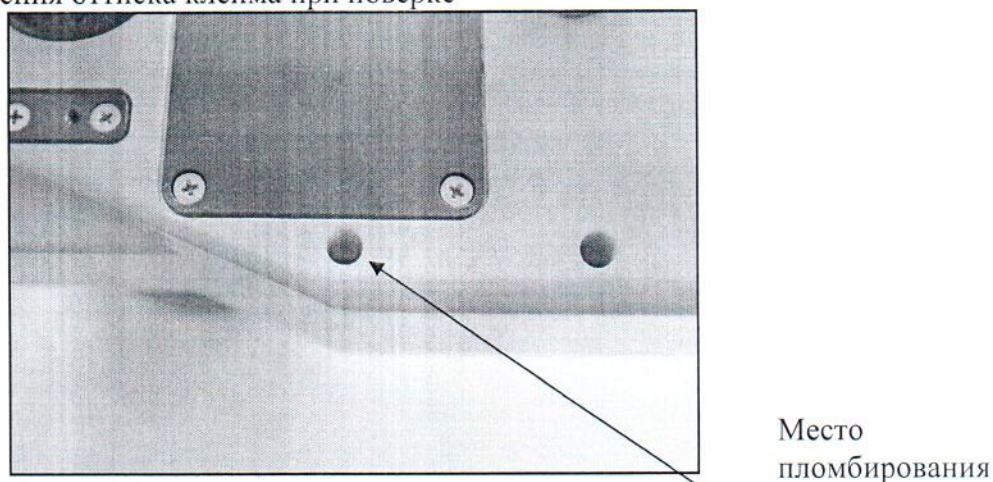


Рисунок 3 - Место пломбирования и клеймения приборов исполнения  
Оникс-1.ВД.030

Для исполнения Оникс-1.СР.030 место пломбирования от несанкционированного доступа находится на внутренней стороне гидропресса (рисунок 4). Это место одновременно является местом нанесения отиска клейма при проверке

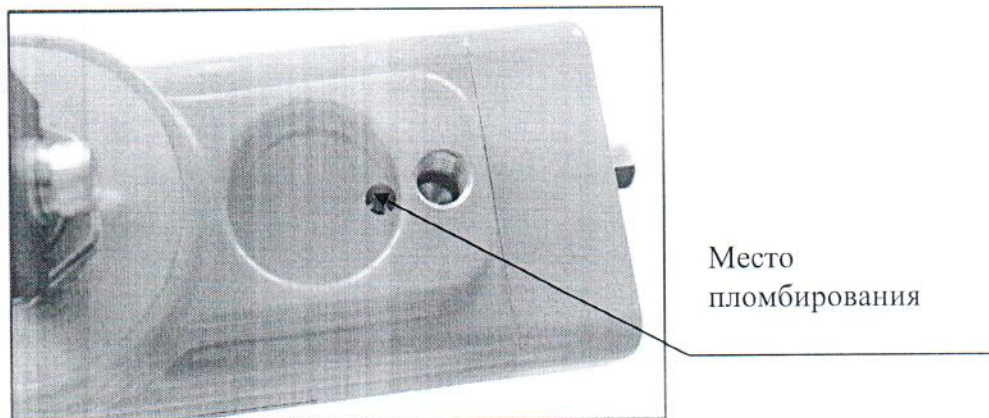


Рисунок 4 - Место пломбирования и клеймения приборов исполнения  
Оникс-1.СР.030

Для исполнений Оникс-1.АП.020, Оникс-1.АП.005 и Оникс-1.ВД.020 место пломбирования от несанкционированного доступа находится на внутренней стороне гидропресса (рисунок 5). Это место одновременно является местом нанесения отиска клейма при проверке

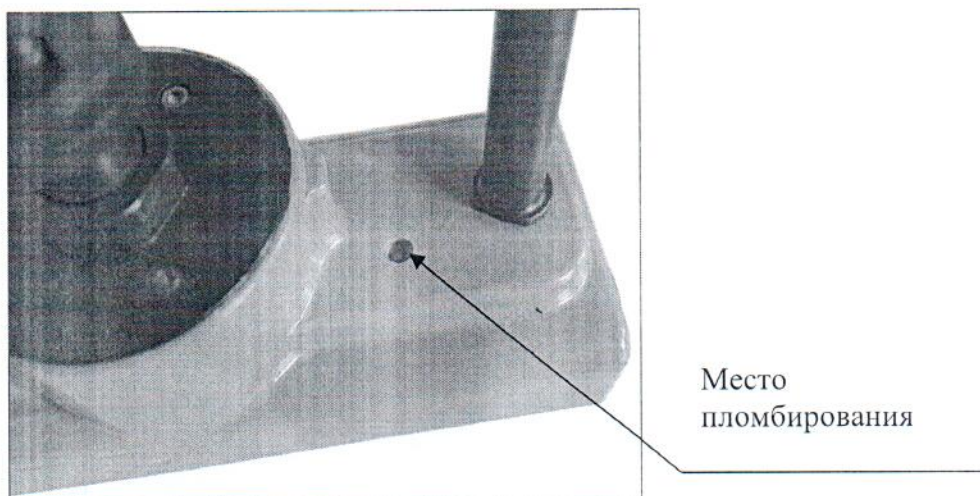


Рисунок 5 - Место пломбирования и клеймения приборов исполнений  
Оникс-1.АП.020, Оникс-1.АП.005 и Оникс-1.ВД.020

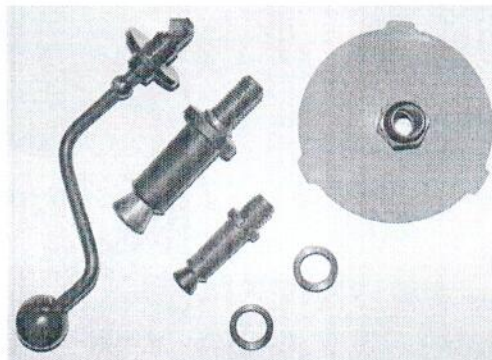
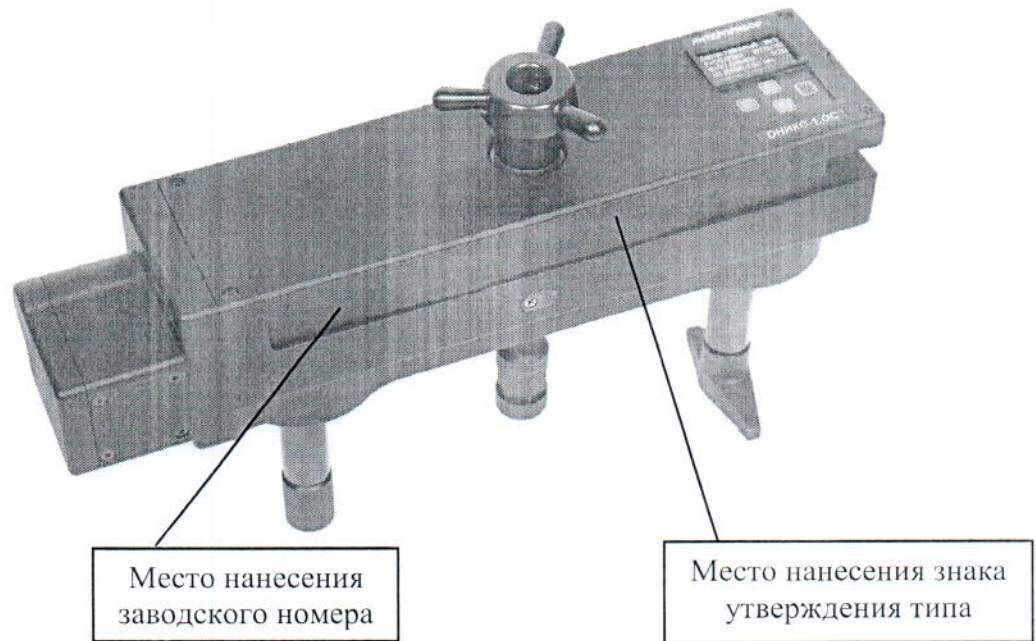
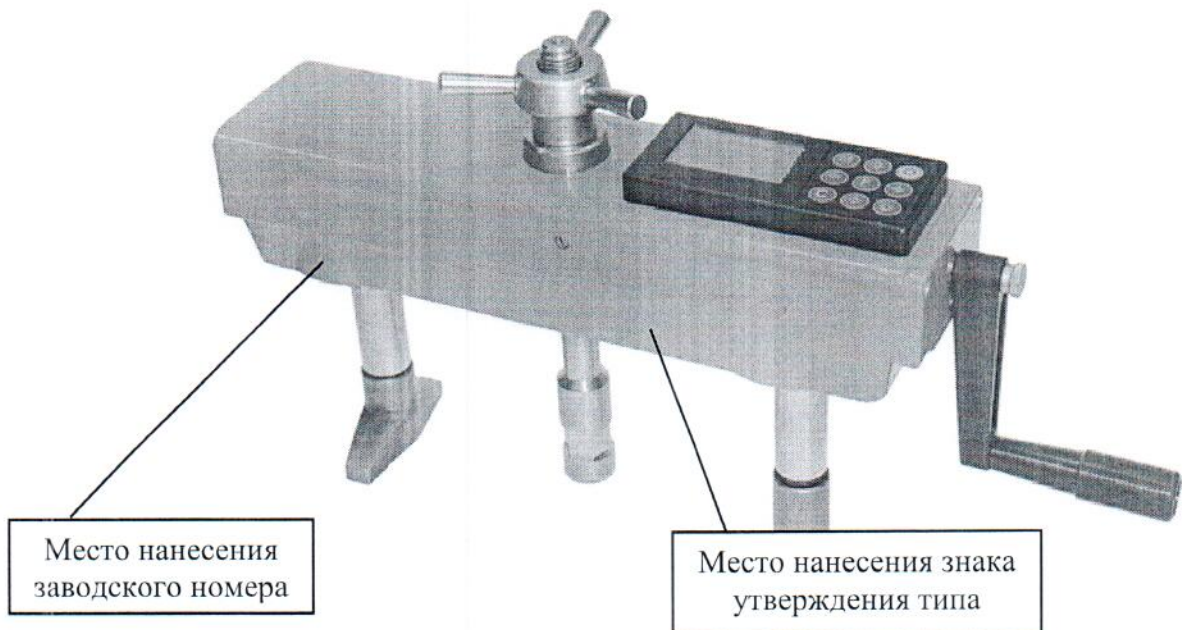


Рисунок 6 - Общий вид приборов исполнений Оникс-1.OC.050, Оникс-1.OC.100, Оникс-1.OC.060Э, Оникс-1.OC.100Э



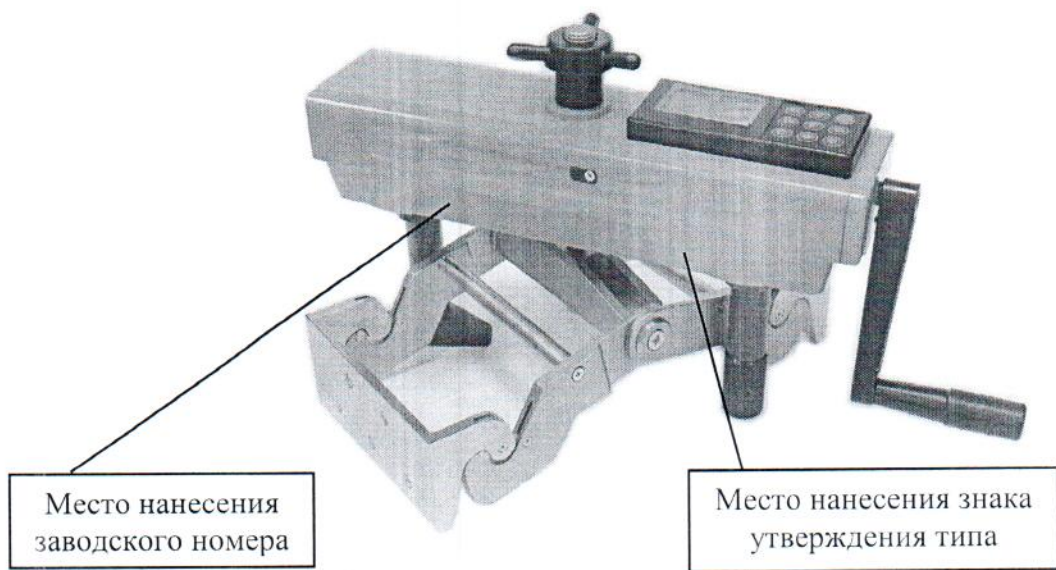


Рисунок 7 - Общий вид приборов исполнения Оникс-1.СК.050, Оникс-1.СК.100

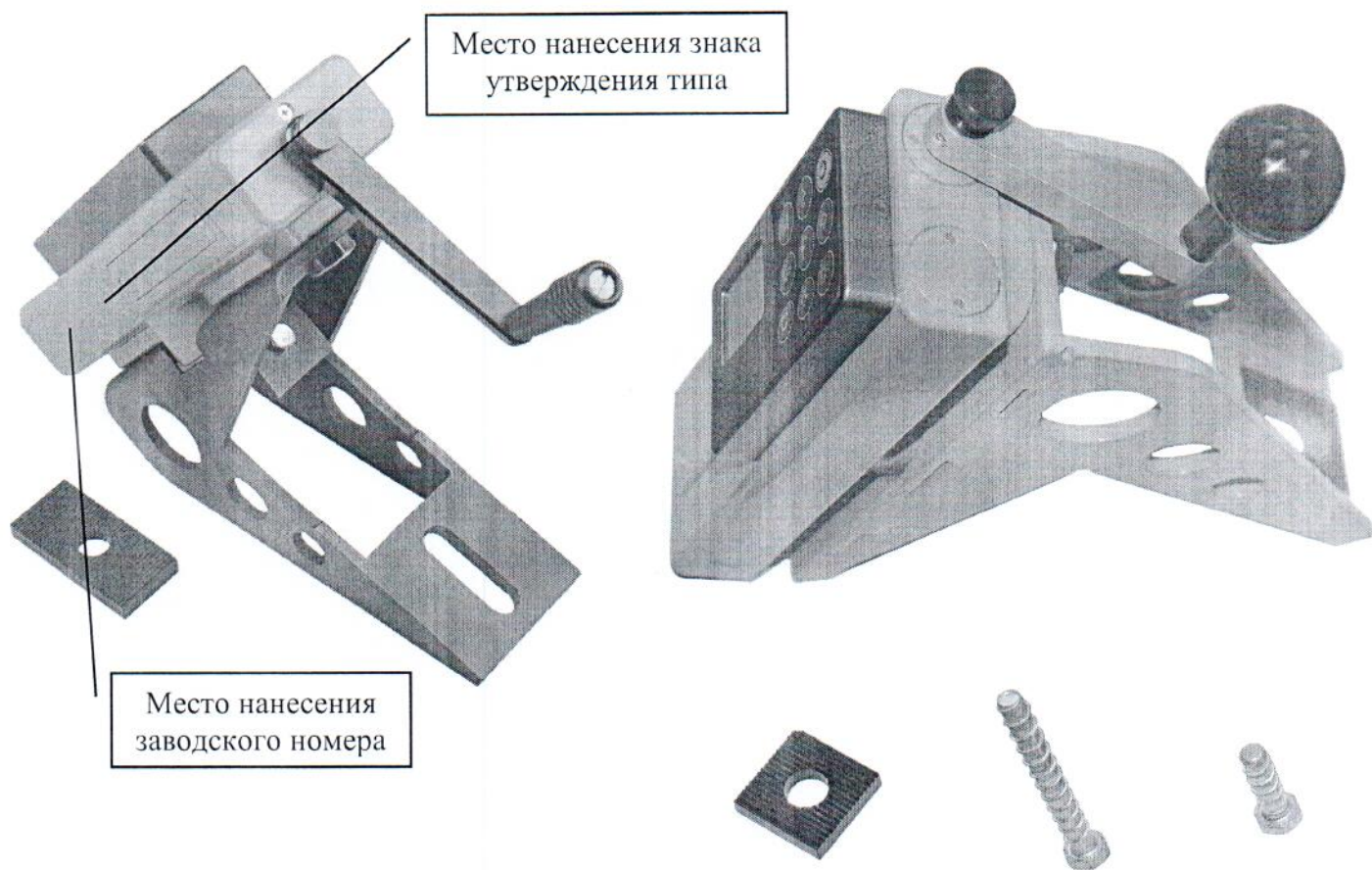


Рисунок 8 - Общий вид приборов исполнения Оникс-1.СР.030

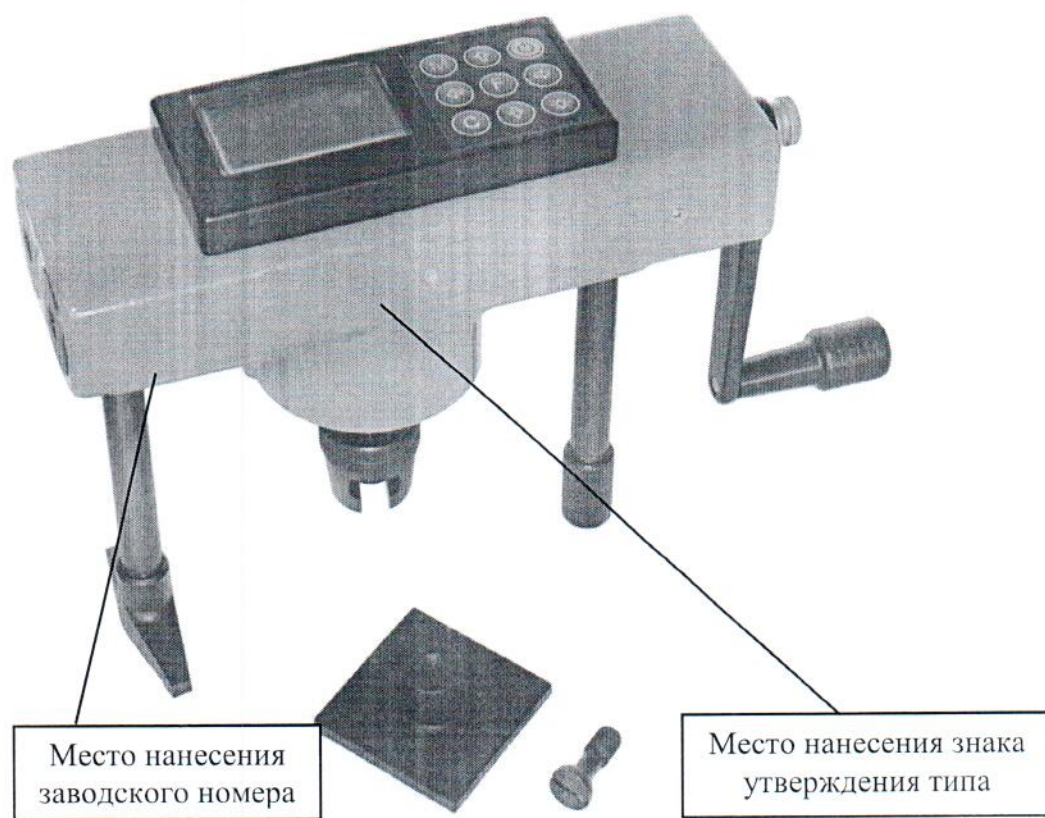


Рисунок 9 - Общий вид приборов исполнений Оникс-1.АП.020, Оникс-1.АП.005

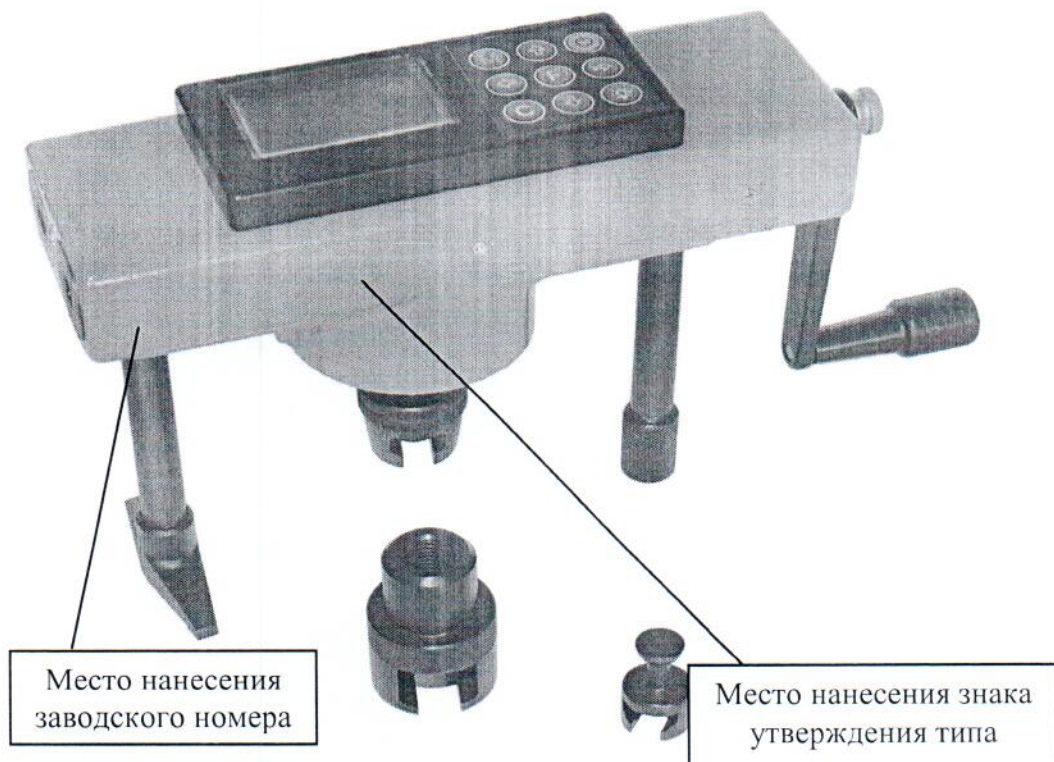


Рисунок 10 - Общий вид приборов исполнения Оникс-1.ВД.020

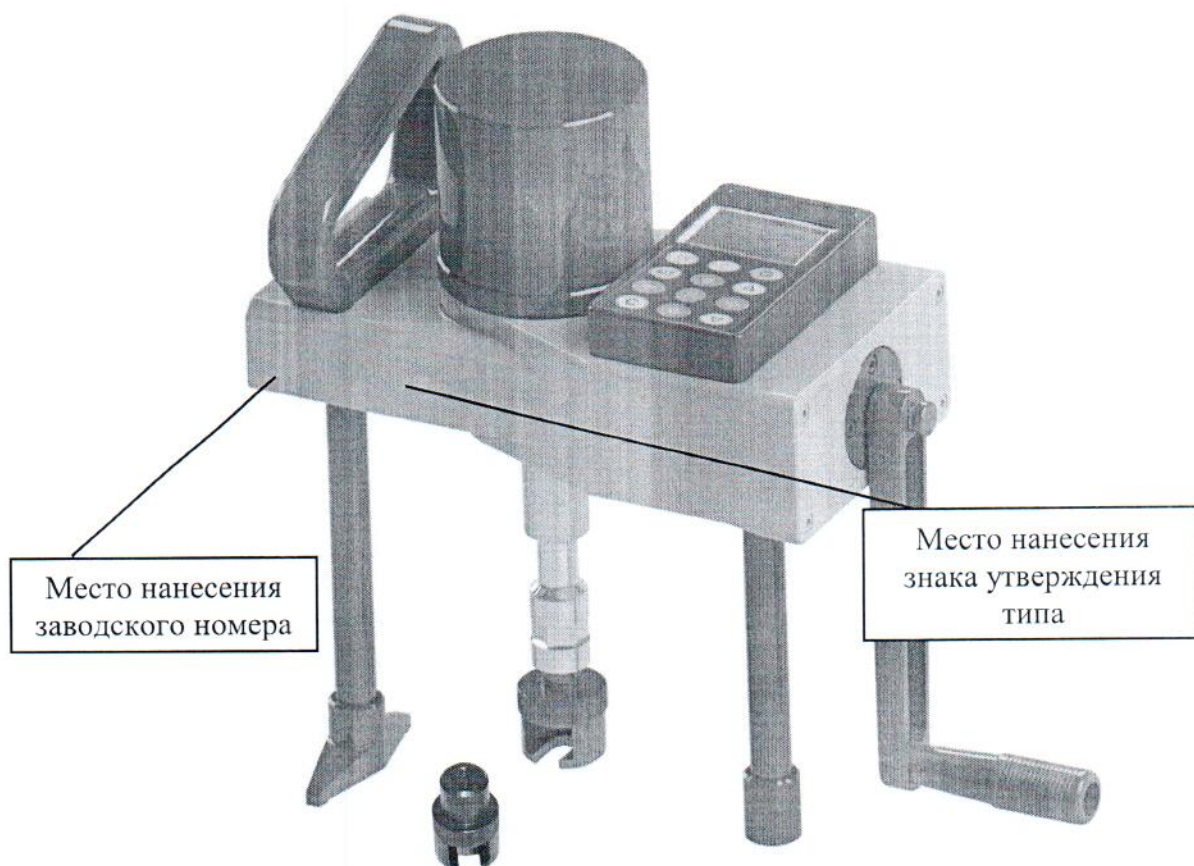


Рисунок 11 - Общий вид приборов исполнения Оникс-1.ВД.030

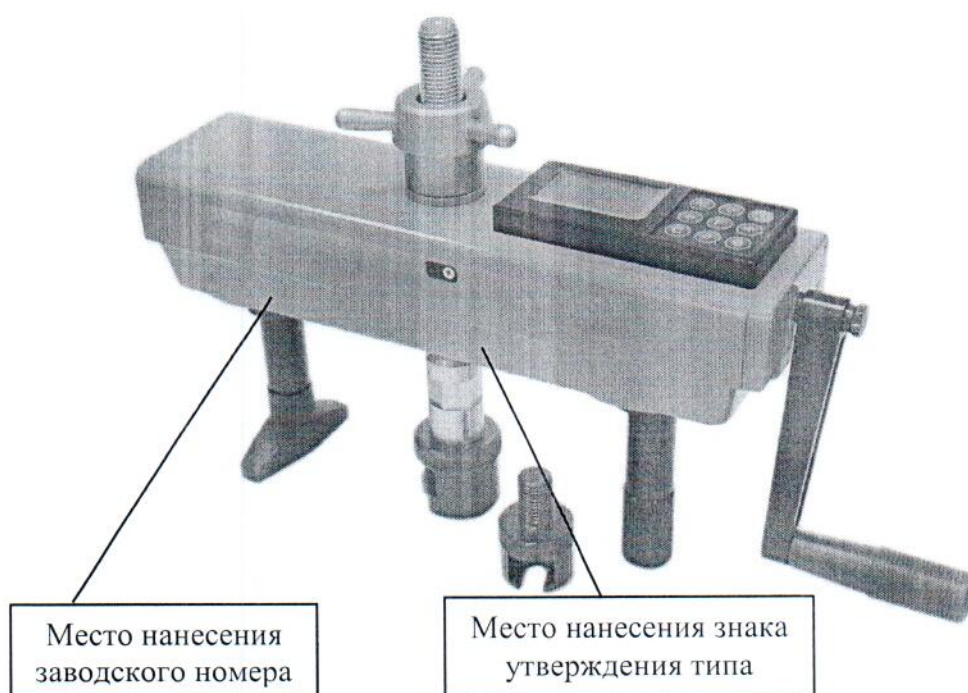


Рисунок 12 - Общий вид приборов исполнений Оникс-1.ВД.050, Оникс-1.ВД.100

### Программное обеспечение

Программное обеспечение (далее – ПО) прибора реализует алгоритмы:

- оцифровка сигнала с датчика силы при нагружении и преобразование в значение прочности;

- оцифровка сигнала с датчика перемещения при вырыве дюбелей и анкерных устройств и преобразование в значение прочности (для исполнения Оникс-1.ВД.030).

Уровень защиты ПО от непреднамеренных и преднамеренных изменений - «средний» по Р 50.2.077-2014. Идентификационные данные ПО приведены в таблице 1.

Таблица 1 - Идентификационные данные ПО

Идентификационные данные (признаки)	Значения для исполнений:	
	Оникс-1.ОС.050, Оникс-1.ОС.100, Оникс-1.СК.050, Оникс-1.СК.100, Оникс-1.СР.030, Оникс-1.АП.005, Оникс-1.АП.020 Оникс-1.ВД.020, Оникс-1.ВД.030 Оникс-1.ВД.050 Оникс-1.ВД.100	Оникс-1.ОС.060Э, Оникс-1.ОС.100Э
Идентификационное наименование ПО	НКИП.408221.100 ПО	НКИП.408221.100 ПО
Номер версии (идентификационный номер) ПО	04.03.14	04.02.2018
Цифровой идентификатор ПО	28FF	E5381EA0
Алгоритм вычисления контрольной суммы исполняемого кода	CRC16	CRC32

### Метрологические и технические характеристики

Таблица 2 – Метрологические характеристики

Наименование характеристики	Значение
Диапазон измерений нагрузки, кН: - модификация Оникс-1.ОС, исполнений: Оникс-1.ОС.050, Оникс-1.ОС.060Э Оникс-1.ОС.100, Оникс-1.ОС.100Э - модификация Оникс-1.СК, исполнений: Оникс-1.СК.050 Оникс-1.СК.100 - модификация Оникс-1.СР, исполнение Оникс-1.СР.030 - модификация Оникс-1.АП, исполнений: Оникс-1.АП.020 Оникс-1.АП.005	от 5 до 50 от 5 до 100  от 5 до 50 от 5 до 100  от 3 до 30  от 3 до 20 от 1 до 5

Продолжение таблицы 2

Наименование характеристики	Значение
Диапазон измерений нагрузки, кН: - модификация Оникс-1.ВД, исполнений: Оникс-1.ВД.020 Оникс-1.ВД.030 Оникс-1.ВД.050 Оникс-1.ВД.100	от 3 до 20 от 3 до 30 от 5 до 50 от 5 до 100
Диапазон показаний нагрузки Оникс-1.ОС.060Э, кН	от 5 до 60
Пределы допускаемой основной относительной погрешности при измерении нагрузки, %	$\pm 2,0$
Диапазон измерений перемещения для исполнения Оникс-1.ВД.030, мм	от 0 до 45
Максимальное перемещение для исполнения Оникс-1.ВД.030, мм, не более	50
Пределы абсолютной погрешности при измерении перемещения для исполнения Оникс-1.ВД.030, мм, в диапазоне: - от 0 до 10,0 мм - от 10,0 до 45,0 мм	$\pm 0,1$ не нормируется
Цена единицы измерения нагрузки младшего разряда, кН - для модификаций Оникс-1.АП - для модификаций Оникс-1.СК - для остальных модификаций	0,001 0,1 0,01
Пределы допускаемой дополнительной погрешности при измерении нагрузки от изменения температуры окружающей среды в диапазоне рабочих температур, на каждые 10 °С, в долях от пределов допускаемой основной погрешности	0,5
Пределы допускаемой дополнительной погрешности при измерении перемещения от изменения температуры окружающей среды в диапазоне рабочих температур, на каждые 10 °С, в долях от пределов допускаемой основной погрешности	0,05
Нормальные условия измерений: - температура окружающей среды, °С - относительная влажность, % - атмосферное давление, кПа	от 15 до 25 от 30 до 80 от 84 до 106,7



Продолжение таблицы 4

Наименование	Обозначение	Количество					
		Оникс-1.ОС.050 Оникс-1.ОС.100	Оникс-1.ОС.060Э Оникс-1.ОС.100Э	Оникс-1.СК	Оникс-1.ВД	Оникс-1.АП	Оникс-1.СР
Зарядное устройство	-	1 шт.	1 шт.	1 шт.	1 шт.	1 шт.	1 шт.
Кабель USB	-	1 шт.	1 шт.	1 шт.	1 шт.	1 шт.	1 шт.
Тара транспортная	-	1 шт.	1 шт.	1 шт.	1 шт.	1 шт.	1 шт.
* - по заказу							

**Сведения о методиках (методах) измерений**

приведены в разделе 6 «Работа с прибором» руководств по эксплуатации: НК ИП.408221.100 РЭ, НК ИП.408221.110 РЭ, НК ИП.408222.100 РЭ, НК ИП.408223.100 РЭ, НК ИП.408224.100 РЭ, НК ИП.408227.100 РЭ, НК ИП.408228.100 РЭ, НК ИП.408229.100 РЭ.

**Нормативные и технические документы, устанавливающие требования к измерителям прочности материалов Оникс-1**

Приказ Росстандарта от 22 октября 2019 г. № 2498 «Об утверждении государственной поверочной схемы для средств измерений силы»;  
ТУ 4271-027-7453096769-2013 Измеритель прочности материалов Оникс-1. Технические условия.

**Изготовитель**

Общество с ограниченной ответственностью «Научно-Производственное Предприятие «Интерприбор»  
(ООО «НПП «Интерприбор»)  
ИНН: 7453096769  
Адрес: 454126, г. Челябинск, ул. Тернопольская, 6  
Телефон/факс (351) 729-88-85  
Web-сайт: www.interpribor.ru  
E-mail: info@interpribor.ru

**Испытательный центр**

Федеральное бюджетное учреждение «Государственный региональный центр стандартизации, метрологии и испытаний в Челябинской области»  
(ФБУ «Челябинский ЦСМ»)  
ИНН 7453042996  
Адрес: 454020, г. Челябинск, ул. Энгельса, д.101  
Телефон/факс: (351) 232-04-01  
E-mail: stand@chelcsm.ru  
Уникальный номер записи в реестре аккредитованных лиц № 01.00234-2013.



Пронумеровано и скреплено печатью на 12 листах.

Генеральный директор ООО  
НПП «Интерприбор»  
Г. А. Губайдуллин