

СЕРТИФИКАТ  
ОБ УТВЕРЖДЕНИИ ТИПА СРЕДСТВ ИЗМЕРЕНИЙ



№ 13999 от 16 марта 2021 г.

Срок действия до 16 марта 2026 г.

Наименование типа средств измерений:

**Счетчики активной и реактивной электрической энергии трехфазные СЕ318ВУ**

Производитель:

**ООО «Фанипольский завод измерительных приборов «Энергомера», г. Фаниполь,  
Минская обл., Республика Беларусь**

Документ на поверку:

**МРБ МП.2611-2016 «Система обеспечения единства измерений Республики Беларусь.  
Счетчики активной и реактивной электрической энергии трехфазные СЕ318ВУ.  
Методика поверки»**

Интервал времени между государственными поверками: **96 месяцев**

Тип средств измерений утвержден постановлением Государственного комитета по стандартизации Республики Беларусь от 16.03.2021 № 23

Средства измерений данного типа средства измерений, производимые в период срока действия данного сертификата об утверждении типа средства измерений, или утвержденный тип единичного экземпляра средства измерений разрешаются к применению на территории Республики Беларусь в соответствии с прилагаемым описанием типа средства измерений (с 03.01.2023 действует в редакции с изменением № 1, утвержденным постановлением Государственного комитета по стандартизации Республики Беларусь от 03.01.2023 № 1).

Заместитель Председателя комитета



А.А.Бурак

**ОПИСАНИЕ ТИПА СРЕДСТВ ИЗМЕРЕНИЙ**  
(в редакции изменения № 1 от 03.01.2023)  
приложение к сертификату об утверждении типа средств измерений  
от 16 марта 2021г. № 13999

Наименование типа средств измерений и их обозначение:

Счетчики активной и реактивной электрической энергии трехфазные СЕ318ВУ

Назначение и область применения:

Счетчики активной и реактивной электрической энергии трехфазные СЕ318ВУ (в дальнейшем - счетчики), предназначенные для измерения активной и реактивной электрической энергии, активной и реактивной мощности, среднеквадратического значения напряжения и силы тока по трем фазам в трехфазных четырехпроводных цепях переменного тока и организации многотарифного учета электроэнергии.

Область применения – промышленность, энергетика и другие области хозяйственной деятельности.

Описание:

Счетчики имеют в своем составе три измерительных элемента (для счетчиков прямого включения – шунт, для счетчиков трансформаторного включения – трансформатор тока), микроконтроллер, энергонезависимую память данных, встроенные часы реального времени (позволяющие вести учет электрической энергии по тарифам и тарифным зонам суток), испытательные выходные устройства (электрическое, оптическое), интерфейсы для работы в системах автоматизированного учета потребленной электрической энергии, ЖК дисплей для просмотра измеряемых величин и другой информации.

Принцип действия счетчиков основан на измерении аналого-цифровым преобразователем мгновенных значений входных сигналов напряжения и тока по каждой фазе, с последующим вычислением микроконтроллером значений активной и реактивной энергии и других параметров сети. В зависимости от исполнения, счетчики могут измерять среднеквадратические значения напряжений и токов, углов, активной, реактивной и полной мощности, активной и реактивной энергии, частоты сети. Счетчики подключаются к сети переменного тока через измерительные трансформаторы тока или непосредственно.

Параметризация счетчиков производится с помощью свободно распространяемого технологического программного обеспечения (далее – ПО) «AdminTools», которое доступно для скачивания с сайта производителя ([www.energomera.by](http://www.energomera.by)).

Фотографии общего вида средств измерений представлены в приложении 1.

Схема (рисунок) с указанием места для нанесения знака поверки средств измерений представлена в приложении 2.

Схема пломбировки от несанкционированного доступа представлена в приложении 3.

# CE318BY XXX.XXX.XXX.XXX XXX



Рисунок 1 - Структура условного обозначения счетчиков

Таблица 1 - Дополнительные функции

Обозначение	Дополнительная функция
Q	Реле прямого управления нагрузкой
S	Реле сигнализации и внешнего управления нагрузкой
U	Измерение параметров сети
Y	2 направления учета
V	Электронная пломба
M	Датчик переменного электромагнитного поля и СВЧ поля
F	Датчик постоянного магнитного поля
L	Подсветка ЖКИ
Z	С расширенным набором данных

Таблица 2 - Интегрированные интерфейсы связи

Обозначение	Интерфейс
J	Оптический порт
A	Интерфейс RS-485
P	PLC-модем
R	Радиомодем с встроенной антенной
R2	Радиомодем с внешней антенной
G	GSM модем

Обязательные метрологические требования: представлены в таблицах 3,4.

Таблица 3

Наименование	Значение
Класс точности по активной энергии: по ГОСТ 31819.21-2012 по ГОСТ 31819.22-2012	1 0,5S
Класс точности по реактивной энергии по ГОСТ 31819.23-2012 по ТУ ВУ 690329298.010-2016	1 0,5 (см. таблицу 4)
Номинальное напряжение $U_{\text{НОМ}}$ , В*	3x57,5/100; 3x230/400
Базовый ток или номинальный ток $I_{\text{б}}$ ( $I_{\text{НОМ}}$ ), А	5
Максимальный ток $I_{\text{МАКС}}$ , А*	10; 60; 80; 100
Стартовый ток (чувствительность), не более, при включении в сеть: непосредственное, класс 1 через трансформаторы тока, класс 0,5S через трансформаторы тока, класс 1	$0,002 I_{\text{б}}$ $0,001 I_{\text{НОМ}}$ $0,002 I_{\text{НОМ}}$
Суточный ход встроенных часов в нормальных условиях, с, не более	$\pm 1$
Пределы допускаемой основной относительной погрешности счетчиков при измерении активной мощности более 100 Вт, %	$\pm 1,0$
Пределы допускаемой основной относительной погрешности счетчиков при измерении среднеквадратических значений силы тока при $0,05 I_{\text{б}} \leq I \leq I_{\text{МАКС}}$ , %	$\pm 1,0$
Пределы допускаемой основной относительной погрешности при измерении среднеквадратических значений напряжения при $0,75 U_{\text{НОМ}} \leq U \leq 1,15 U_{\text{НОМ}}$ , %	$\pm 1,0$
Пределы допускаемой абсолютной погрешности счетчиков при измерении углов сдвига фаз между основными гармониками фазных напряжений и фазных токов, между основными гармониками фазных напряжений, от минус $180^\circ$ до плюс $180^\circ$	$\pm 1^\circ$
Пределы допускаемой абсолютной погрешности счетчиков при измерении частоты переменного тока, в диапазоне от 47,5 до 52,5 Гц, Гц	$\pm 0,1$
* В зависимости от модификации счетчика	
где $I_{\text{б}}$ - значение тока, являющееся исходным для установления требований к счетчику с непосредственным включением, А;	
$I_{\text{НОМ}}$ - значение тока, являющееся исходным для установления требований к счетчику, работающему от трансформатора, А;	
$I_{\text{МАКС}}$ - наибольшее значение тока, при котором счетчик удовлетворяет требованиям точности, А;	
$U_{\text{НОМ}}$ - значение напряжения, являющееся исходным при установлении требований к счетчику, В;	
U, I – значения напряжения, В, тока, А, в допустимых диапазонах	

Таблица 4

Наименование	Значение
Пределы допускаемой основной относительной погрешности счетчика при измерении реактивной энергии и мощности, %, вызванное изменением тока: $0,01 \cdot I_{\text{НОМ}} \leq I < 0,05 \cdot I_{\text{НОМ}}$ при $\sin \varphi = 1$ $0,05 \cdot I_{\text{НОМ}} \leq I \leq I_{\text{МАКС}}$ при $\sin \varphi = 1$ $0,02 \cdot I_{\text{НОМ}} \leq I < 0,10 \cdot I_{\text{НОМ}}$ при $\sin \varphi = 0,5$ $0,10 \cdot I_{\text{НОМ}} \leq I \leq I_{\text{МАКС}}$ при $\sin \varphi = 0,5$ $0,10 \cdot I_{\text{НОМ}} \leq I \leq I_{\text{МАКС}}$ при $\sin \varphi = 0,25$	$\pm 1,0$ $\pm 0,5$ $\pm 1,0$ $\pm 0,5$ $\pm 1,0$
Пределы допускаемой дополнительной относительной погрешности счетчика при измерении реактивной энергии, вызванной изменением напряжения в пределах $\pm 10$ % от номинального значения, %: $0,05 \cdot I_{\text{НОМ}} \leq I \leq I_{\text{МАКС}}$ при $\sin \varphi = 1$ $0,1 \cdot I_{\text{НОМ}} \leq I \leq I_{\text{МАКС}}$ при $\sin \varphi = 0,5$	$\pm 0,2$ $\pm 0,4$
Пределы допускаемой дополнительной относительной погрешности счетчика при измерении реактивной энергии, вызванной изменением частоты в пределах $\pm 2$ % от номинального значения, %: $0,05 \cdot I_{\text{НОМ}} \leq I \leq I_{\text{МАКС}}$ при $\sin \varphi = 1$ $0,1 \cdot I_{\text{НОМ}} \leq I \leq I_{\text{МАКС}}$ при $\sin \varphi = 0,5$	$\pm 0,2$ $\pm 0,2$
Средний температурный коэффициент счетчика при измерении реактивной энергии, %/К, в диапазоне токов: $0,05 \cdot I_{\text{НОМ}} \leq I \leq I_{\text{МАКС}}$ при $\sin \varphi = 1$ $0,10 \cdot I_{\text{НОМ}} \leq I \leq I_{\text{МАКС}}$ при $\sin \varphi = 0,5$	$\pm 0,03$ $\pm 0,05$
Примечание - Пределы допускаемых погрешностей счетчика при измерении реактивной энергии (класс 0,5 по ТУ ВУ 690329298.010-2016), не указанных в таблице, соответствуют значениям по ГОСТ 31819.23-2012 для счетчиков класса точности 1.	

Основные технические характеристики и метрологические характеристики, не относящиеся к обязательным метрологическим требованиям: представлены в таблицах 5, 6.

Таблица 5

Наименование	Значение
Предельный рабочий диапазон напряжений, В	от $0,8 \cdot U_{\text{НОМ}}$ до $1,15 \cdot U_{\text{НОМ}}$
Рабочий диапазон частоты сети, Гц	от 47,5 до 52,5
Диапазон температуры окружающего воздуха, соответствующий нормальным условиям, °С	от 21 до 25
Постоянная счетчика, имп./кВт·ч (имп./квар·ч)	от 800 до 8000
Диапазон температуры окружающего воздуха, соответствующий рабочим условиям, °С	от минус 40 до плюс 70
Пределы изменения суточного хода часов при отклонении температуры окружающего воздуха на 1 °С от $(23 \pm 2)$ °С в пределах рабочего диапазона температур, с/сут	$\pm 0,2$

## Окончание таблицы 6

Наименование	Значение
Полная мощность, потребляемая каждой цепью тока счетчика при нормальной температуре, номинальной частоте и номинальном токе для каждой цепи тока, В·А, не более: для счетчиков исполнения Q для счетчиков остальных исполнений	0,2 0,1
Полная (активная) мощность, потребляемая цепью напряжения счетчика при номинальном значении напряжения, частоте и нормальной температуре В·А (Вт), не более, исполнений: R32.XXX.JA, S31.XXX.JA, не более R32.XXX.JR, S31.XXX.JR, не более S31.XXX.JPR, не более S37.XXX.JAPRG	2,5 (0,9) 2,5 (0,9) 9,0 (2,0) 9,0 (4,0)
Интервалы усреднения значений мощности или значений энергии, мин*	от 1 до 60
Глубина хранения усредненных значений мощности или накопленной энергии, значений, не менее*	6144
Число тарифов*	до 8
Скорость обмена по интерфейсам, бит/с*	от 2400 до 19200
Средняя наработка до отказа, ч, не менее	220000
Средний срок службы, лет, не менее	30
Класс защиты от поражения электрическим током по ГОСТ 12.2.007-75	II
Степень защитной оболочки по ГОСТ 14254-2015 для R32 для SXX для C1	IP51 IP51 IP64
* - зависит от исполнения счетчика	

Таблица 6

Тип корпуса счетчика	Габаритные размеры корпуса (длина × ширина × глубина), мм, не более:	Масса счетчика, кг, не более
R32	170×143×53	0,8
S31	211×175×72	1,2
S35	235×173×85	2,0
S37	241×176×77	1,7
S39	320×173×87	2,7
C3	280×189×82	1,6

Комплектность: представлена в таблице 7.

Таблица 7

Наименование	Количество
Счетчик активной и реактивной электрической энергии трехфазный СЕ318ВУ	1
Устройство отображения информации СЕ901ВУ (для счетчиков исполнения в корпусе С3)*	1
Руководство по эксплуатации*	1
Формуляр	1
Методика поверки*	1
Упаковка	1
* Количество определяется договором на поставку	

Место нанесения знака утверждения типа средств измерений: знак утверждения типа средств измерений наносится на титульные листы руководства по эксплуатации, формуляра и на переднюю панель счетчика.

Поверка осуществляется по МРБ МП.2611-2016 «Система обеспечения единства измерений Республики Беларусь. Счетчики активной и реактивной электрической энергии трехфазные СЕ318ВУ. Методика поверки» в редакции с изменением № 4.

Сведения о методиках (методах) измерений: отсутствуют.

Технические нормативные правовые акты и технические документы, устанавливающие:

требования к типу средств измерений:

ГОСТ 31818.11-2012 «Аппаратура для измерения электрической энергии переменного тока. Общие требования. Испытания и условия испытаний. Часть 11. Счетчики электрической энергии».

ГОСТ 31819.21-2012 «Аппаратура для измерения электрической энергии переменного тока. Частные требования. Часть 21. Статические счетчики активной энергии классов точности 1 и 2».

ГОСТ 31819.22-2012 «Аппаратура для измерения электрической энергии переменного тока. Частные требования. Часть 22. Статические счетчики активной энергии классов точности 0,2S и 0,5S»

ГОСТ 31819.23-2012 «Аппаратура для измерения электрической энергии переменного тока. Частные требования. Часть 23. Статические счетчики реактивной энергии»;

ГОСТ 22261-94 «Средства измерений электрических и магнитных величин. Общие технические условия»;

ТУ ВУ 690329298.009-2016 «Счетчики активной и реактивной электрической энергии трехфазные СЕ318ВУ. Технические условия».

технический регламент Таможенного союза «Электромагнитная совместимость технических средств» (ТР ТС 020/2011);

технический регламент Таможенного союза «О безопасности низковольтного оборудования» (ТР ТС 004/2011);

технический регламент Республики Беларусь «Средства электросвязи. Безопасность» (ТР 2018/024/ВУ);

методику поверки:

МРБ МП.2611-2016 «Система обеспечения единства измерений Республики Беларусь. Счетчики активной и реактивной электрической энергии трехфазные СЕЗ18ВУ. Методика поверки» в редакции с изменением № 4.

Перечень средств поверки: представлен в таблице 8.

Таблица 8

Наименование и тип средств поверки
Термогигрометр UNITESS THB 1
Универсальная пробойная установка УПУ-10
Установка для поверки трехфазных и однофазных счетчиков электрической энергии CLOU CL3000
Секундомер «Интеграл С-01»
Частотомер электронно-счетный ЧЗ-84
Примечание – Допускается применять другие средства поверки, обеспечивающие определение метрологических характеристик с требуемой точностью.

Идентификация программного обеспечения: представлена в таблице 9.

Таблица 9

Исполнение счетчика	Встроенное ПО		Прикладное ПО	
	Версия	КС*	Наименование	Версия
СЕЗ18ВУ R32/S31/C3	148.х.х.х	2116E539	«AminTools»	3.1х
СЕЗ18ВУ S35	94.х.х.х	2116E539	«AminTools»	3.1х
СЕЗ18ВУ S39	105.х.х.х	2116E539	«AminTools»	3.1х
СЕЗ18ВУ S37	147.х.х.х	F5128F0E	«AminTools»	3.1х

\* контрольная сумма метрологической значимой части

Разработчик ООО «Фанипольский завод измерительных приборов «Энергомера»

Заключение о соответствии утвержденного типа средств измерений требованиям технических нормативных правовых актов и/или технической документации производителя: счетчики активной и реактивной электрической энергии трехфазные СЕЗ18ВУ соответствуют требованиям ТУ ВУ 690329298.010-2016, ГОСТ 31818.11-2012, ГОСТ 31819.21-2012, ГОСТ 31819.22-2012, ГОСТ 31819.23-2012, ГОСТ 22261-94, ТР ТС 004/2011, ТР ТС 020/2011, ТР 2018/024/ВУ.

Производитель средств измерений

ООО «Фанипольский завод измерительных приборов «Энергомера»  
Республика Беларусь, 222750, Минская область, Дзержинский район,  
г. Фаниполь, ул. Комсомольская, д. 30

Телефон: +375 17 211-01-42

факс: +375 17 211-01-42

e-mail: FZIP@energomera.by



Уполномоченное юридическое лицо, проводившее испытания средств измерений/метрологическую экспертизу единичного экземпляра средств измерений  
Республиканское унитарное предприятие «Белорусский государственный институт метрологии» (БелГИМ)

Республика Беларусь, 220053, г. Минск, Старовиленский тракт, 93

Телефон: +375 17 374-55-01

факс: +375 17 244-99-38

e-mail:

- Приложения:
1. Фотографии общего вида средств измерений на 2 листах.
  2. Схема (рисунок) с указанием места для нанесения знака поверки средств измерений на 3 листах.
  3. Схема пломбировки от несанкционированного доступа на 3 листах.

Директор БелГИМ

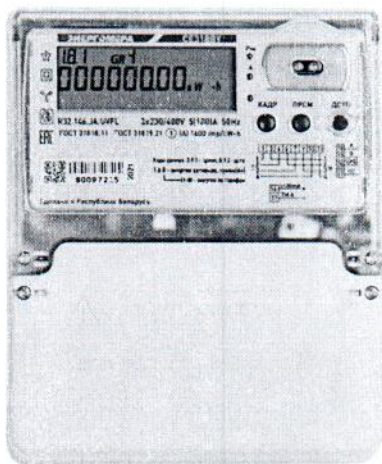


А.В. Казачок

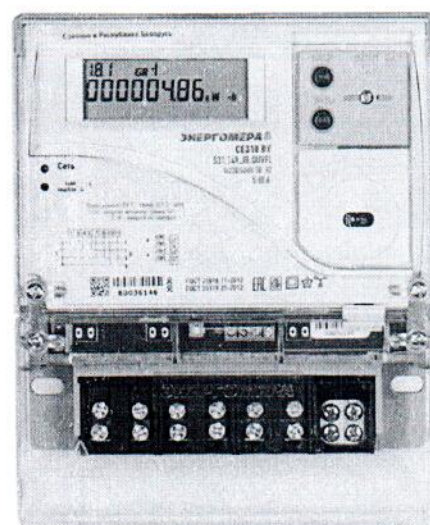
# Приложение 1

(обязательное)

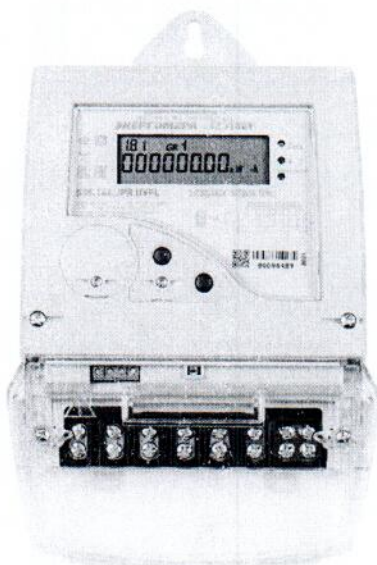
## Фотографии общего вида средств измерений



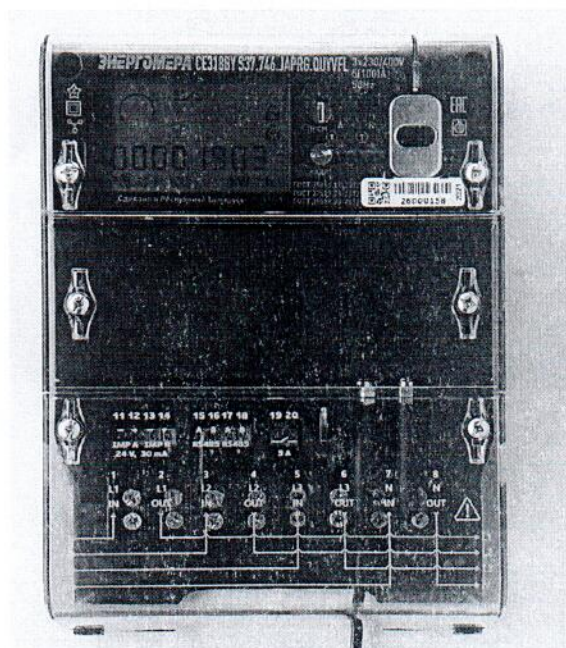
а) общий вид счетчика CE318BY с типом корпуса R32



б) общий вид счетчика CE318BY с типом корпуса S31

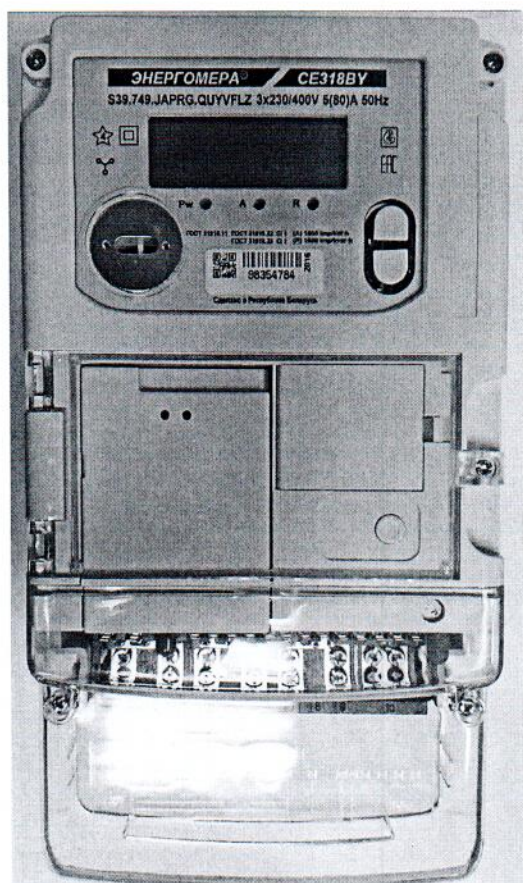


в) общий вид счетчика CE318BY с типом корпуса S35



г) общий вид счетчика CE318BY с типом корпуса S37

Рисунок 1.1 – Фотографии общего вида счетчиков активной и реактивной электрической энергии трехфазных CE318BY (изображение носит иллюстративный характер)



а) общий вид счетчика  
CE318BY с типом корпуса S39



б) общий вид счетчика  
CE318BY с типом корпуса C1

Рисунок 1.2 – Фотографии общего вида счетчиков активной и реактивной электрической энергии трехфазных CE318BY (изображение носит иллюстративный характер)

Приложение 2  
(обязательное)

Схема (рисунок) с указанием места для нанесения знака поверки средств измерений

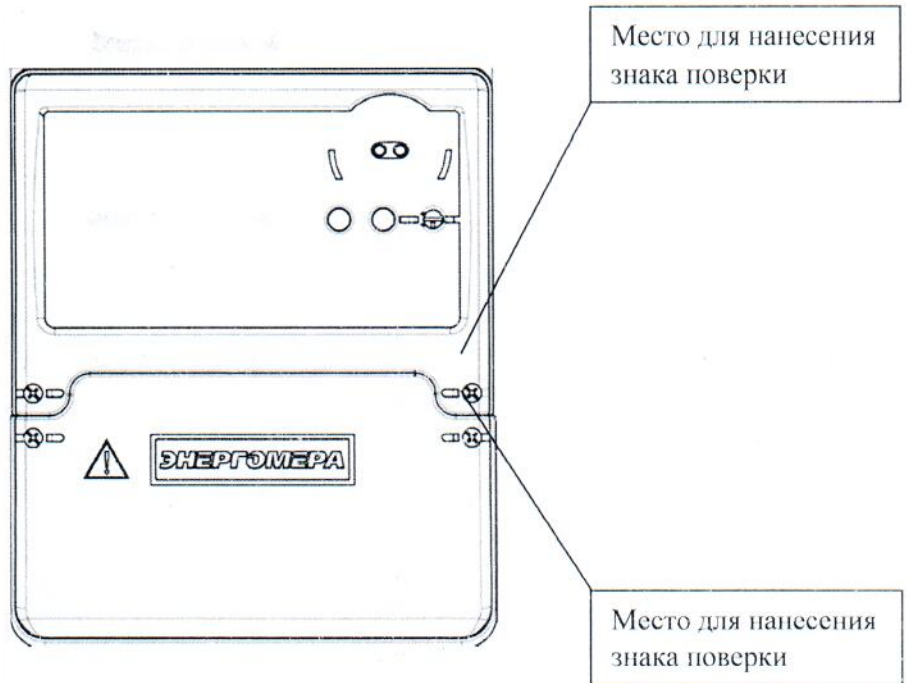


Рисунок 2.1 - Схема (рисунок) с указанием места для нанесения знаков поверки на счетчик СЕ318ВУ R32

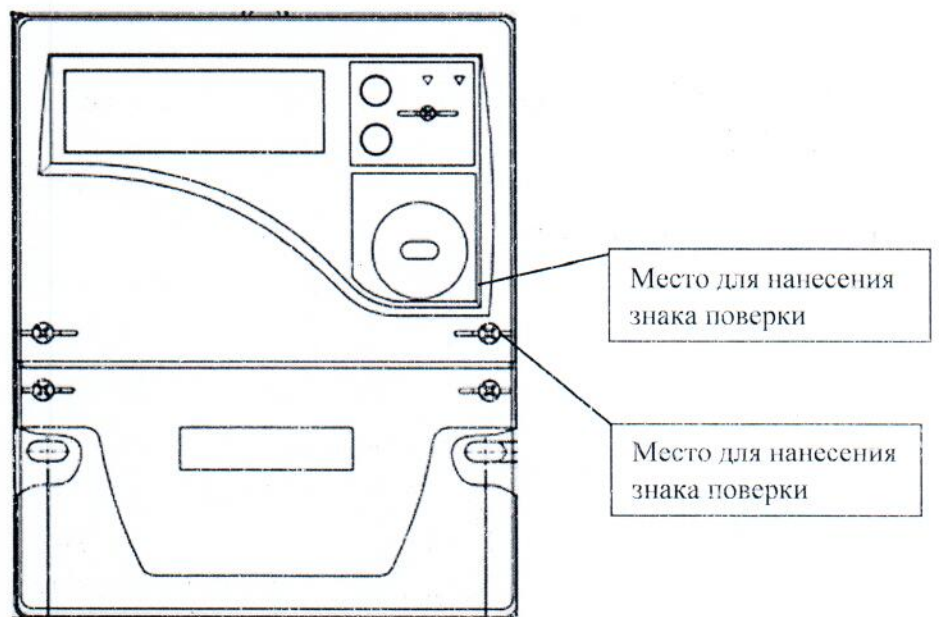


Рисунок 2.2 - Схема (рисунок) с указанием места для нанесения знаков поверки на счетчик СЕ318ВУ S31

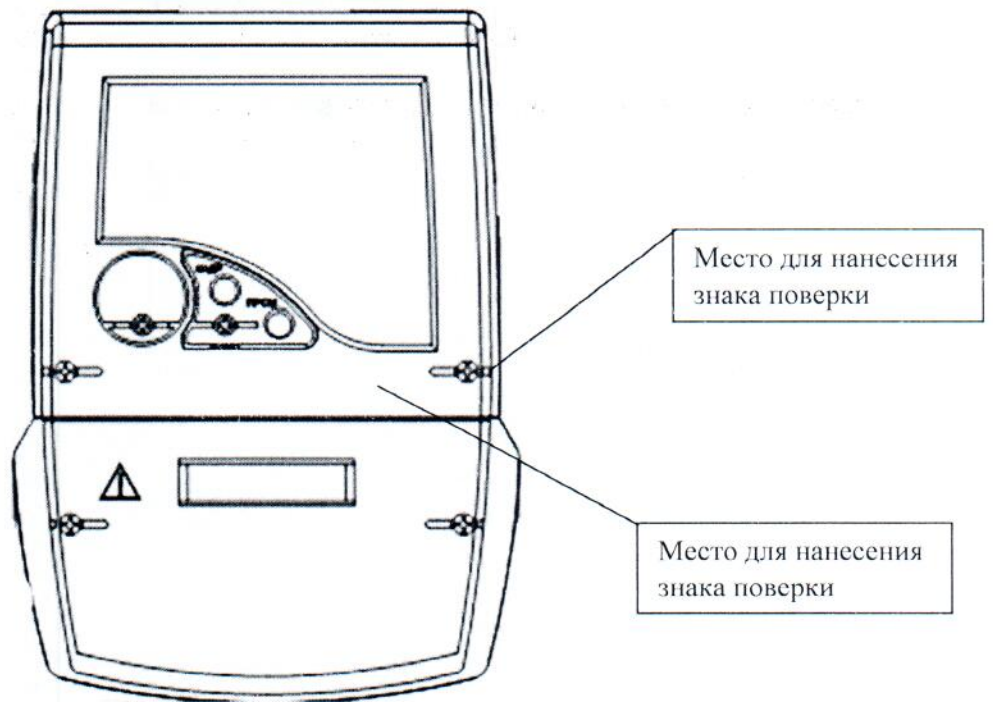


Рисунок 2.3 - Схема (рисунок) с указанием места для нанесения знаков поверки на счетчик CE318BY S35

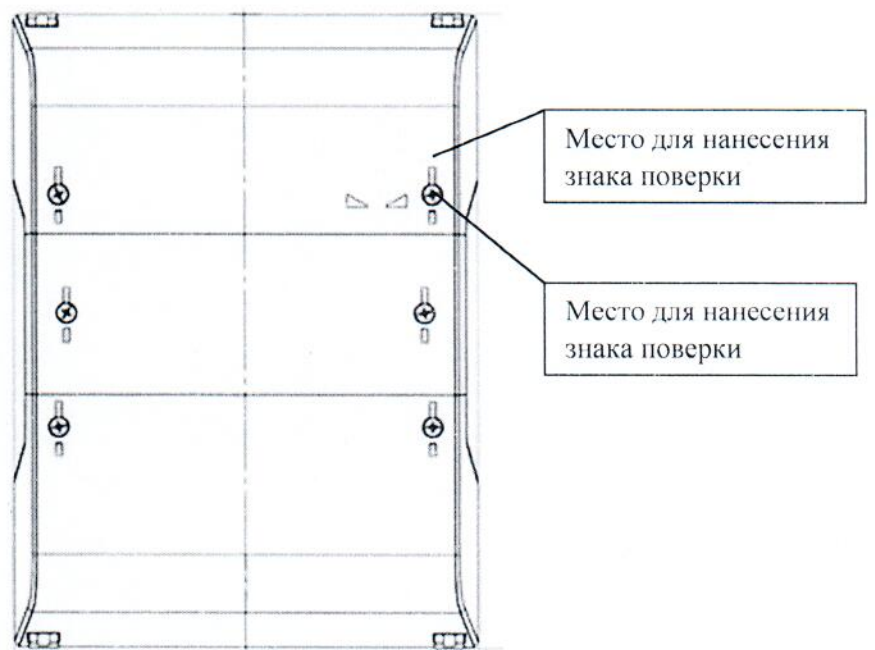


Рисунок 2.4 - Схема (рисунок) с указанием места для нанесения знаков поверки на счетчик CE318BY S37

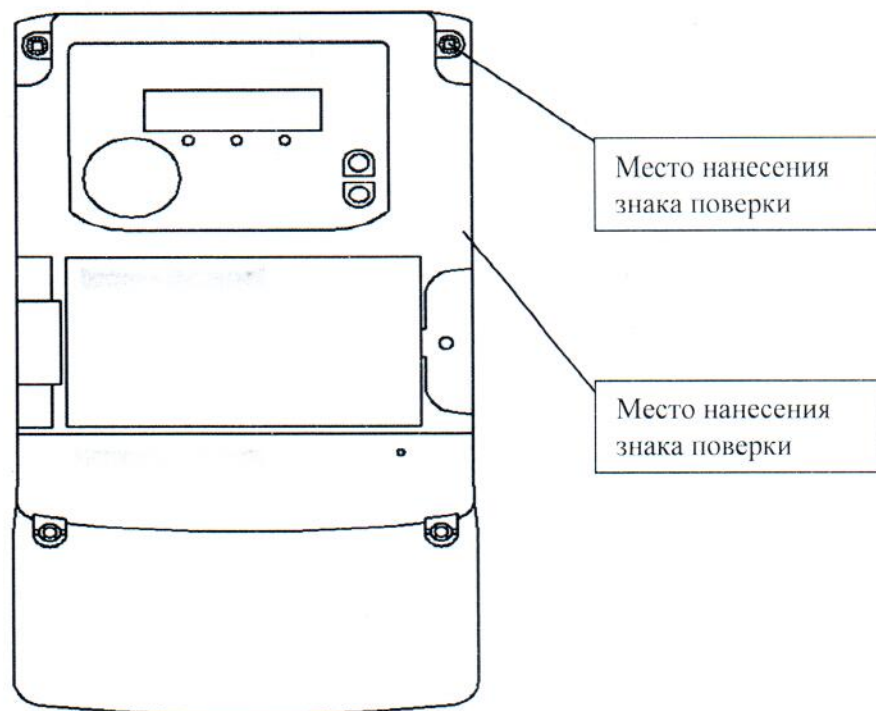


Рисунок 2.5 - Схема (рисунок) с указанием места для нанесения знаков поверки на счетчик CE318BY S39

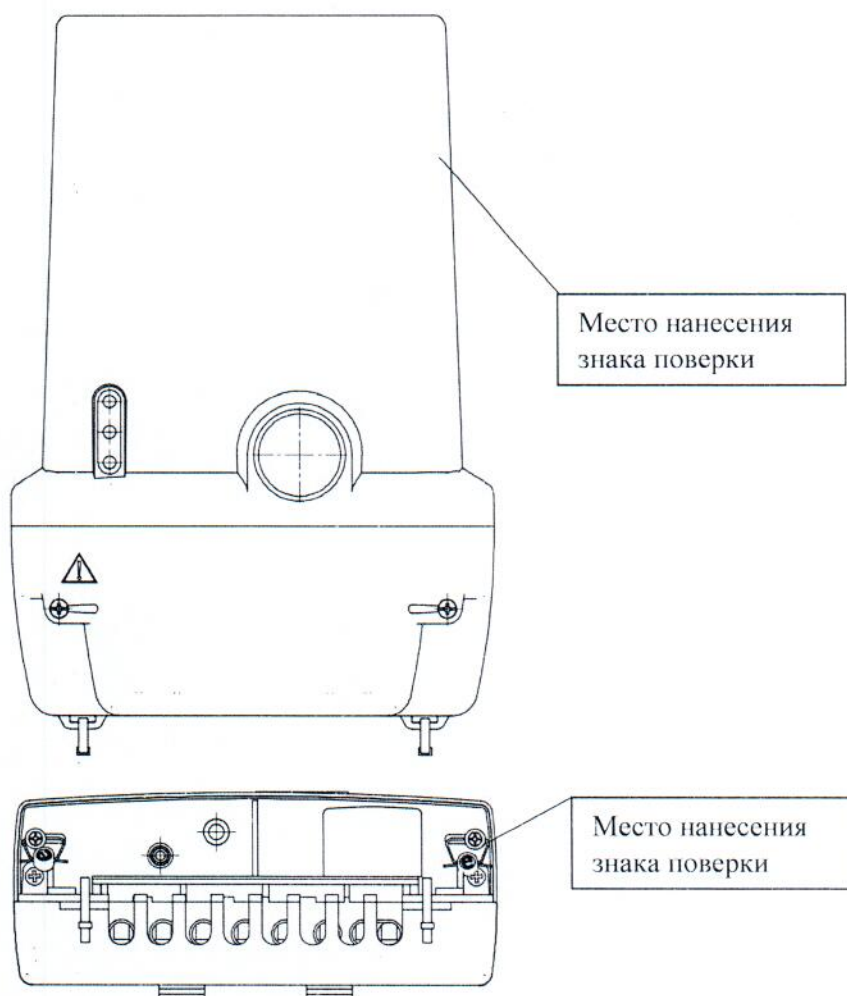


Рисунок 2.6 - Схема (рисунок) с указанием места для нанесения знаков поверки на счетчик CE318BY C3

Приложение 3  
(обязательное)

Схема пломбировки от несанкционированного доступа

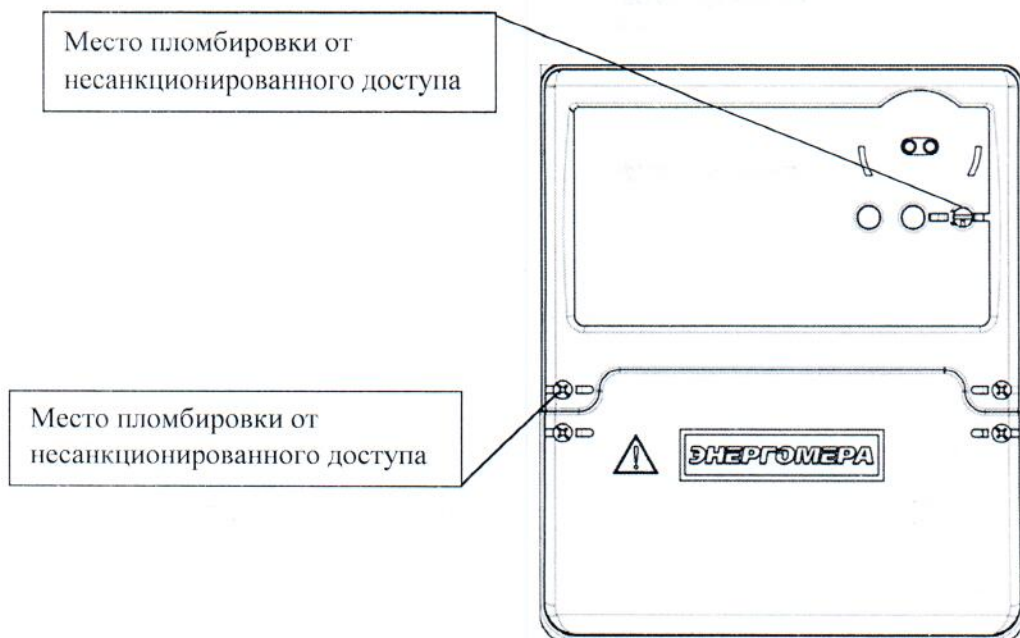


Рисунок 3.1 - Схема (рисунок) с указанием мест пломбировки от несанкционированного доступа на счетчик CE318BY R32

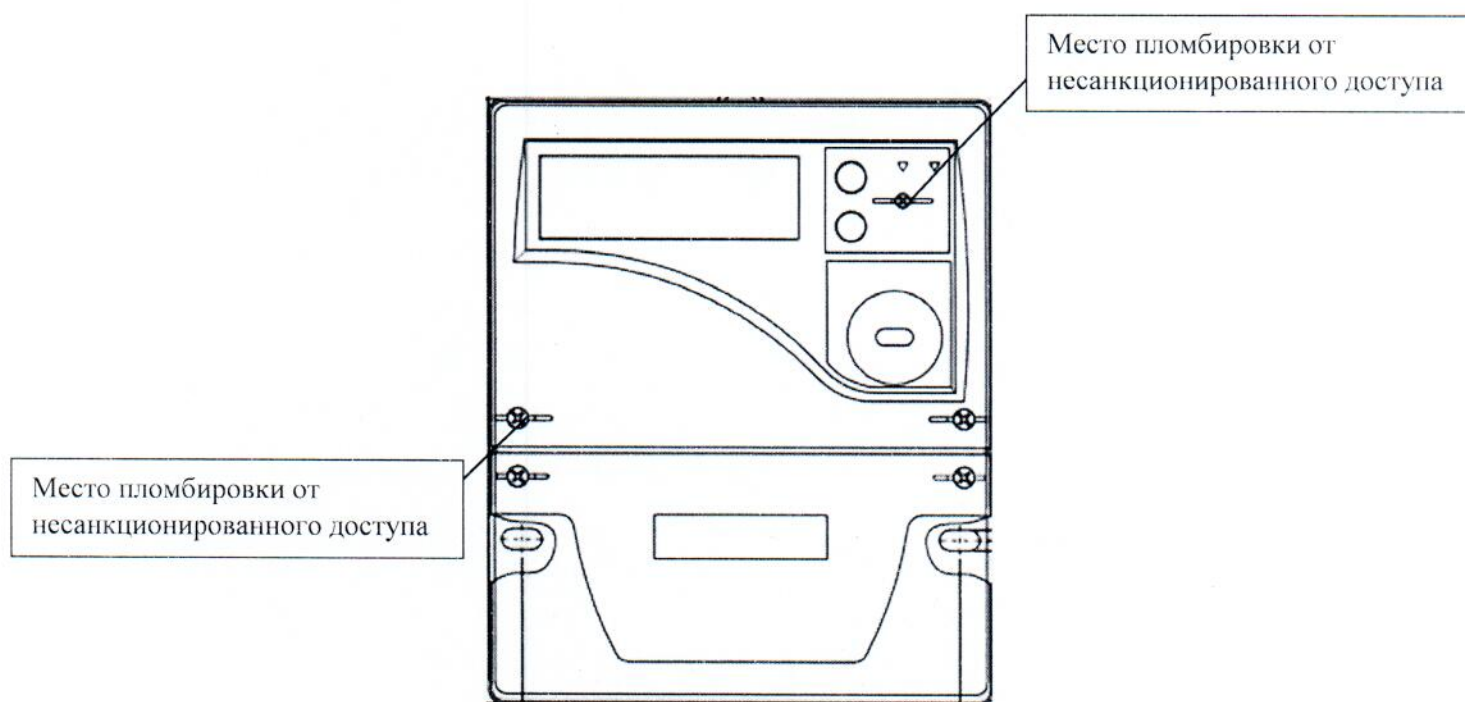


Рисунок 3.2 - Схема (рисунок) с указанием мест пломбировки от несанкционированного доступа на счетчик CE318BY S31

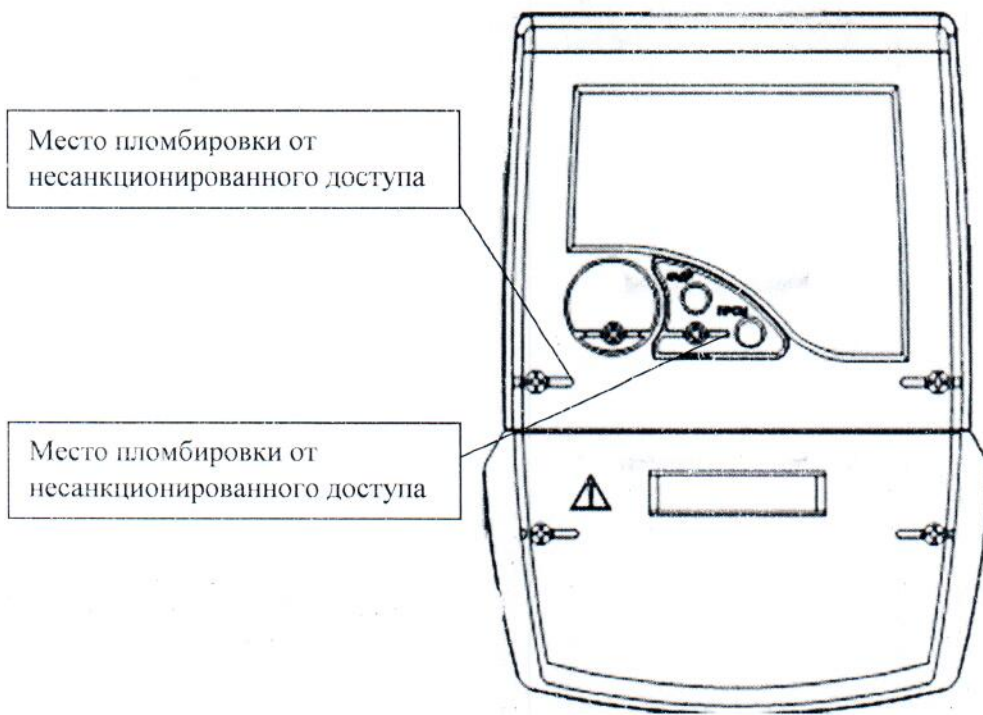


Рисунок 3.3 - Схема (рисунок) с указанием мест пломбировки от несанкционированного доступа на счетчик CE318BY S35

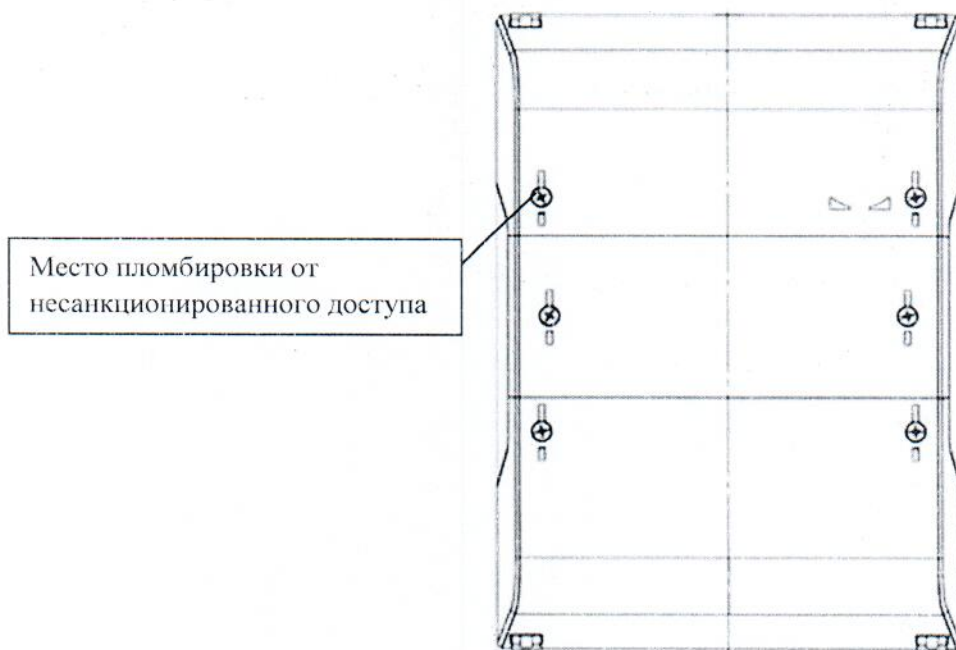


Рисунок 3.4 - Схема (рисунок) с указанием мест пломбировки от несанкционированного доступа на счетчик CE318BY S37



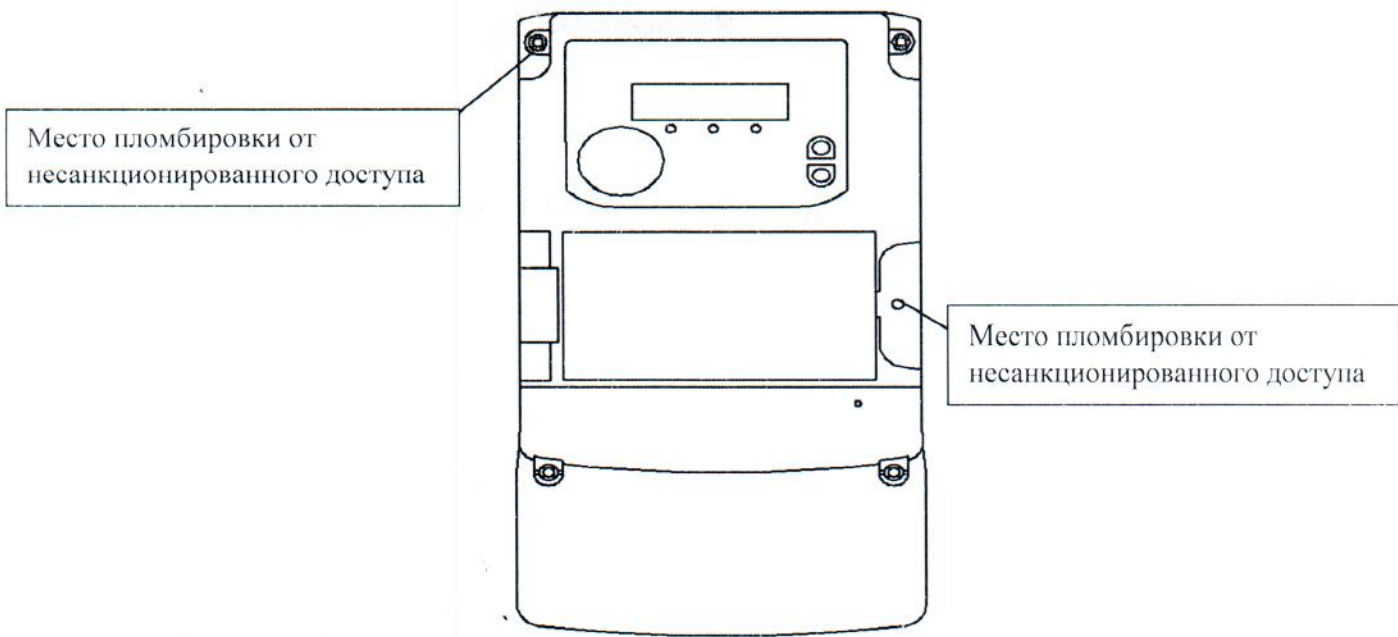


Рисунок 3.5 - Схема (рисунок) с указанием мест пломбировки от несанкционированного доступа на счетчик СЕ318ВУ S39

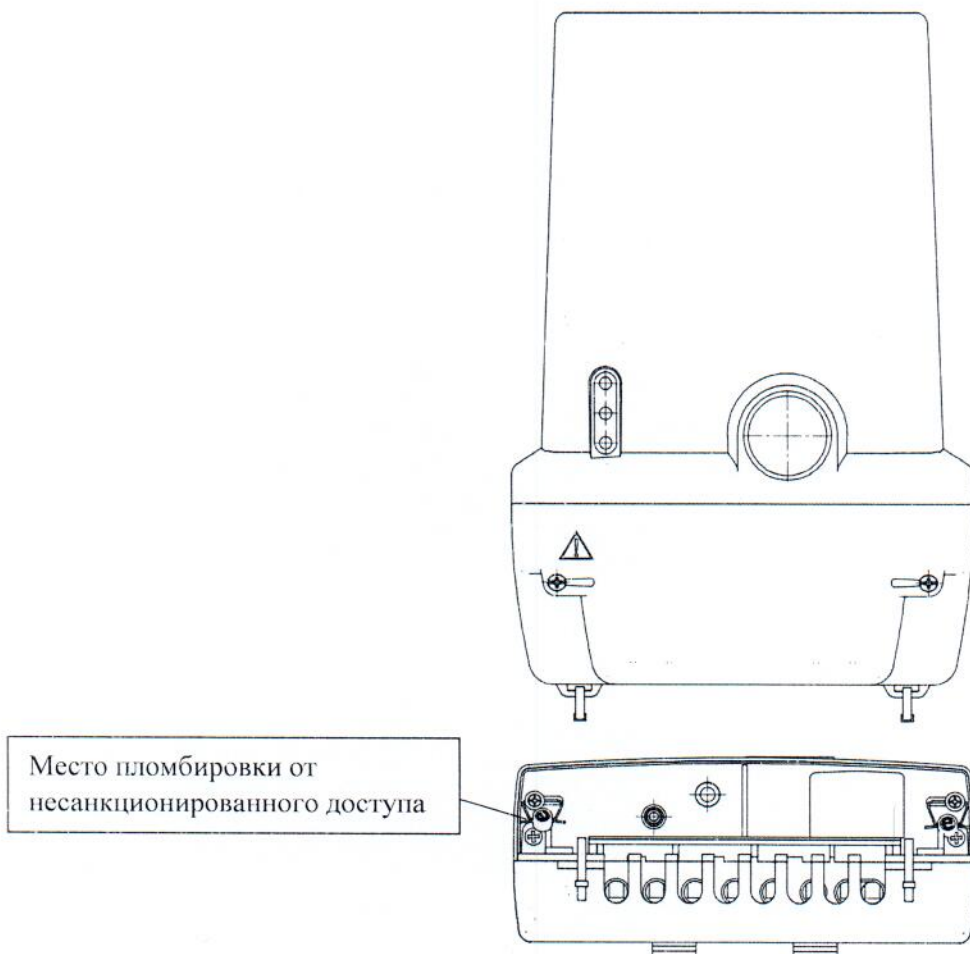


Рисунок 3.6 - Схема (рисунок) с указанием мест пломбировки от несанкционированного доступа на счетчик СЕ318ВУ С3