

СЕРТИФИКАТ  
ОБ УТВЕРЖДЕНИИ ТИПА СРЕДСТВ ИЗМЕРЕНИЙ

---



№ 15609 от 3 октября 2022 г.

Срок действия до 20 сентября 2026 г.

Наименование типа средств измерений:

**Счетчики газа бытовые Элехант**

Производитель:

**ООО «Элехант», г. Омск, Российская Федерация**

Документ на поверку:

**ОЦСМ 138196-2021 МП «Государственная система обеспечения единства измерений. Счетчики газа бытовые Элехант. Методика поверки»**

Интервал времени между государственными поверками: **120 месяцев**

Тип средств измерений утвержден постановлением Государственного комитета по стандартизации Республики Беларусь от 03.10.2022 № 93

Средства измерений данного типа средства измерений, производимые в период срока действия данного сертификата об утверждении типа средства измерений, или утвержденный тип единичного экземпляра средства измерений разрешаются к применению на территории Республики Беларусь в соответствии с прилагаемым описанием типа средства измерений.

Заместитель Председателя комитета



А.А.Бурак

ОПИСАНИЕ ТИПА СРЕДСТВА ИЗМЕРЕНИЙ  
приложение к сертификату об утверждении типа средств измерений  
от 3 октября 2022 г. № 15609

Наименование типа средств измерений и их обозначение: счетчики газа бытовые Элахант

Назначение и область применения: в соответствии с разделом «Назначение средства измерений» Приложения.

Описание: в соответствии с разделом «Описание средства измерений» Приложения.

Обязательные метрологические требования: максимальный расход; минимальный расход; пределы допускаемой относительной погрешности измерений объема газа в рабочих условиях; пределы допускаемой относительной погрешности измерений объема газа, приведенного к нормальным условиям по температуре; диапазон измерений температуры газа; пределы допускаемой абсолютной погрешности измерений температуры газа, значения приведены в таблице 3 Приложения.

Основные технические характеристики и метрологические характеристики, не относящиеся к обязательным метрологическим требованиям: емкость индикатора; цена деления индикатора; значения приведены в таблице 3 Приложения, в соответствии с таблицей 4 Приложения.

Комплектность: в соответствии с таблицей 5 Приложения.

Место нанесения знака утверждения типа средств измерений: на средстве измерений и/или на эксплуатационных документах.

Поверка осуществляется по документу ОЦСМ 138196-2021 МП «ГСИ. Счетчики газа бытовые Элахант. Методика поверки», утвержденному в 2021 г.

Технические нормативные правовые акты и технические документы, устанавливающие:

требования к типу средств измерений: в соответствии с разделом «Нормативные и технические документы, устанавливающие требования к типу средств измерений» Приложения.

Идентификация программного обеспечения: в соответствии с таблицей 2 Приложения.

Программное обеспечение: в соответствии с разделом «Программное обеспечение» Приложения.

Производитель средств измерений: в соответствии с разделом «Изготовитель» Приложения.

Уполномоченное юридическое лицо, проводившее испытания средств измерений: в соответствии с разделом «Испытательный центр» Приложения.

Приведенные по тексту Приложения ссылки на документы «Р 50.2.077-2014», «Государственная поверочная схема для средств измерений объемного и массового расходов газа», утвержденная приказом Росстандарта от 29.12.2018 № 2825 для Республики Беларусь носят справочный характер.

Фотография общего вида средств измерений носит иллюстративный характер и представлена на рисунке 1 Приложения.

Место нанесения знака поверки в соответствии с рисунком 2 Приложения.

Схема пломбировки от несанкционированного доступа в соответствии с рисунком 2 Приложения.

Приложение: описание типа средств измерений, регистрационный номер: № 83074-21, на 6 листах.

Директор БелГИМ



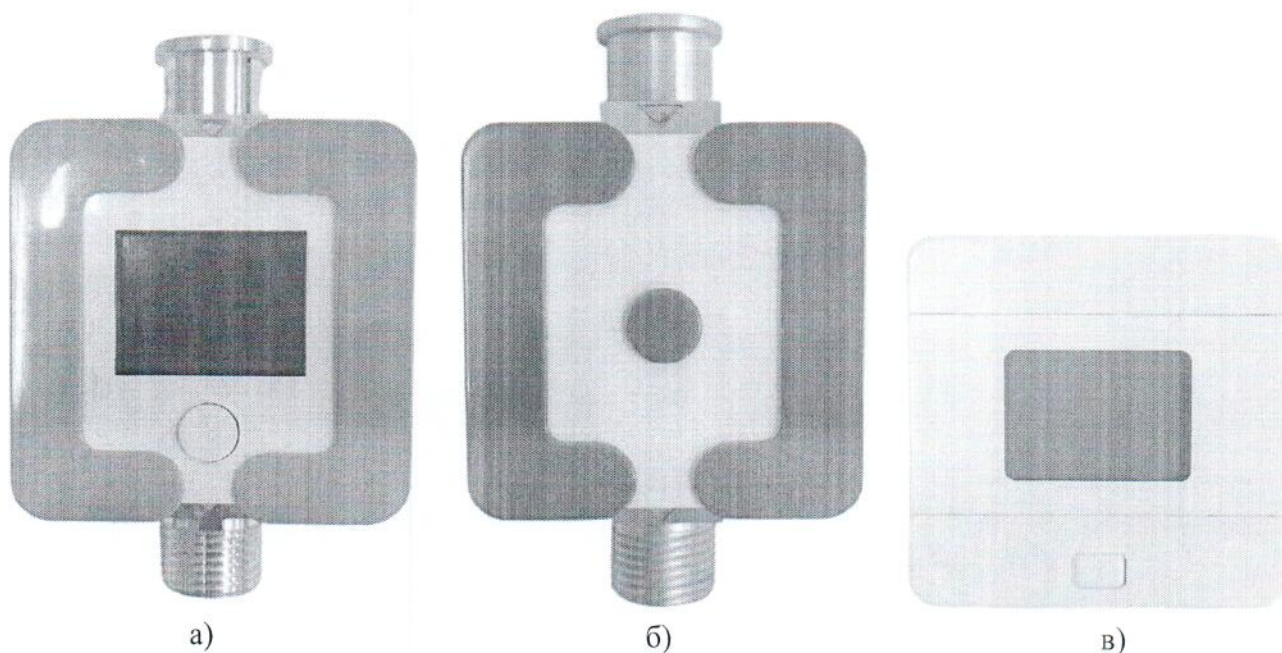
А.В. Казачок



Таблица 1 – Структура условного обозначения

№ поля	Описание поля	Код поля	Расшифровка
1	Индикатор	СГБ	Индикатор встроен в корпус
		СГБД	Выносной дисплей
2	Типоразмер	1,6	Значение максимального расхода $Q_{\max}$ , м <sup>3</sup> /ч
		1,8	
		3,2	
		4,0	
3	Функция передачи результатов измерений по радиоканалу	не указывают	Отсутствует
		Р*	Присутствует
4	Температурная компенсация	не указывают	Отсутствует: счетчики измеряют объем газа в рабочих условиях
		ТК	Присутствует: счетчики измеряют объем газа, приведенный к нормальным условия по ГОСТ 2939-63 по температуре (20 °С)

\* – указывается только для счетчиков газа бытовых Элехант СГБ. Счетчики газа бытовые Элехант СГБД всех модификаций имеют возможность передачи результатов измерений по радиоканалу.

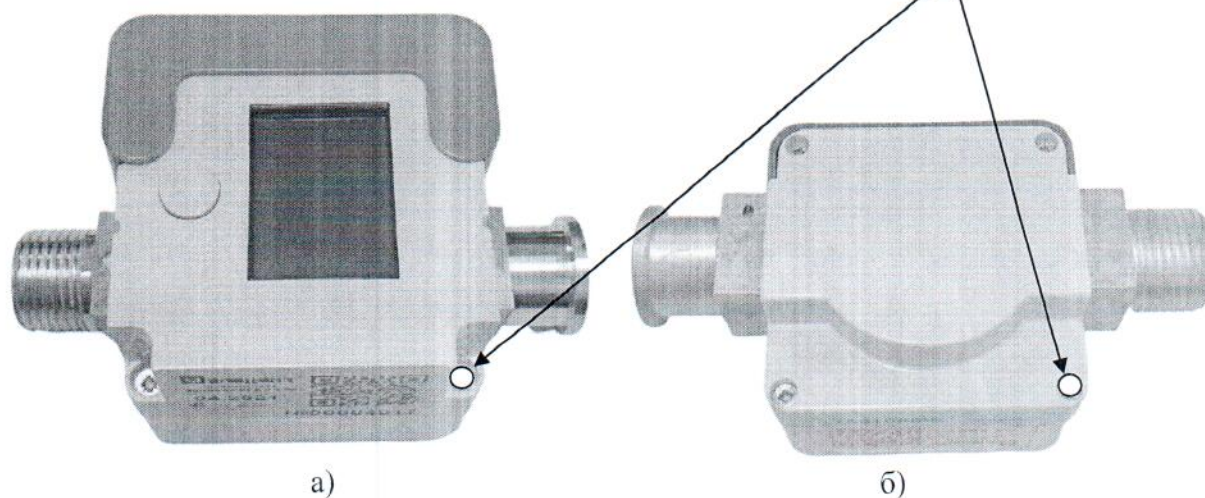


- а) – Счетчик газа бытовой Элехант СГБ-Х Х Х
- б) – Счетчик газа бытовой Элехант СГБД-Х Х
- в) – Выносной дисплей

Рисунок 1 – Общий вид счетчиков

Схема пломбировки от несанкционированного доступа, обозначение места нанесения знака поверки представлены на рисунке 2.

Место нанесения знака поверки в виде оттиска поверительного клейма



- а) – Счетчик газа бытовой Элехант СГБ-Х Х Х
- б) – Счетчик газа бытовой Элехант СГБД-Х Х

Рисунок 2 – Схема пломбировки от несанкционированного доступа, обозначение места нанесения знака поверки

### Программное обеспечение

Программное обеспечение (далее по тексту – ПО) счетчиков по аппаратному обеспечению является встроенным. ПО счетчиков хранится в энергонезависимой памяти и предназначено для управления работой счетчиков, сбора, обработки и передачи измерительной информации. Конструкция счетчиков исключает возможность несанкционированного влияния на ПО счетчиков и измерительную информацию: разъем программирования скрыт под корпусом, который пломбируется при поверке. Уровень защиты ПО счетчиков «высокий» в соответствии с Р 50.2.077-2014.

ПО выносного дисплея по аппаратному обеспечению является встроенным и предназначено для приема и отображения результатов измерений. ПО выносного дисплея хранится в энергонезависимой памяти. Программная среда постоянна, отсутствуют средства и пользовательская оболочка для программирования или изменения ПО выносного дисплея.

Приложение «Счетчики Элехант» предназначено для установки на мобильные устройства под управлением операционной системы Android или iOS (доступно на сайте предприятия-изготовителя) и предназначено для приема и отображения результатов измерений. Программная среда постоянна, отсутствуют средства и пользовательская оболочка для программирования или изменения приложения.

Нормирование метрологических характеристик счетчика проведено с учетом того, что ПО является неотъемлемой частью счетчиков.

Таблица 2 – Идентификационные данные программного обеспечения

Идентификационные данные (признаки)	Значение для		
	встроенное ПО счетчика	встроенное ПО выносного дисплея	приложение «Счетчики Элегант»
Идентификационное наименование ПО	не присвоено	Элегант Дисплей	Счетчики Элегант
Номер версии (идентификационный номер) ПО	не ниже 1.11.14	не ниже 1.3.20	не ниже 3.3.10
Цифровой идентификатор ПО	недоступен	недоступен	недоступен

### Метрологические и технические характеристики

Таблица 3 – Метрологические характеристики

Наименование характеристики	Значение для модификаций							
	СГБ-1,6 X СГБД-1,6	СГБ-1,8 X СГБД-1,8	СГБ-3,2 X СГБД-3,2	СГБ-4,0 X СГБД-4,0	СГБ-1,6 X ТК СГБД-1,6 ТК	СГБ-1,8 X ТК СГБД-1,8 ТК	СГБ-3,2 X ТК СГБД-3,2 ТК	СГБ-4,0 X ТК СГБД-4,0 ТК
Максимальный расход, $Q_{\max}$ , м <sup>3</sup> /ч	1,60	1,80	3,20	4,00	1,60	1,80	3,20	4,00
Минимальный расход, $Q_{\min}$ , м <sup>3</sup> /ч	0,03	0,03	0,06	0,08	0,03	0,03	0,06	0,08
Пределы допускаемой относительной погрешности измерений объема газа в рабочих условиях, %, в диапазоне расходов: - от $Q_{\min}$ до $0,2 \cdot Q_{\max}$ включ. - св. $0,2 \cdot Q_{\max}$ до $Q_{\max}$		±2,5 ±1,5					— —	
Пределы допускаемой относительной погрешности измерений объема газа, приведенного к нормальным условиям по ГОСТ 2939-63 по температуре, %, в диапазоне расходов: - от $Q_{\min}$ до $0,2 \cdot Q_{\max}$ включ. - св. $0,2 \cdot Q_{\max}$ до $Q_{\max}$		— —					±2,5 ±1,5	
Емкость индикатора, м <sup>3</sup>	99999,999							
Цена деления индикатора, м <sup>3</sup>	0,001							
Диапазон измерений температуры газа, °С		—					от -10 до +50	
Пределы допускаемой абсолютной погрешности измерений температуры газа, °С		—					±0,5	

Таблица 4 – Основные технические характеристики

Наименование характеристики	Значение
Диаметр условного прохода $D_u$ , мм	15
Наибольшее избыточное рабочее давление, кПа	5,0
Перепад давления на максимальном расходе $Q_{max}$ , кПа, не более	2,0
Параметры встроенного элемента питания: - напряжение, В - емкость, мА·ч	3,0; 3,6 2000; 2700
Габаритные размеры счетчиков, мм, не более: - высота - длина - ширина	55 65 110
Габаритные размеры выносного дисплея, мм, не более: - высота - длина - ширина	25 65 65
Масса счетчиков, кг, не более	0,3
Масса выносного дисплея, кг, не более	0,1
Условия эксплуатации: - температура окружающего воздуха, °С - относительная влажность, %, не более - атмосферное давление, кПа	от -10 до +50 80 от 84,0 до 106,7
Средняя наработка на отказ, ч	120000
Средний срок службы, лет	12
Степень защиты по ГОСТ 14254-2015 от попадания внутрь твердых тел и воды, обеспечиваемая оболочкой (корпусом)	IP40

#### Знак утверждения типа

наносится на этикетку счетчиков, расположенную на корпусе, и на паспорт типографским способом.

#### Комплектность средства измерений

Таблица 5 – Комплектность средства измерений

Наименование	Обозначение	Количество
Счетчик	в соответствии с таблицей 1	1 шт.
Гайка	—	1 шт.
Прокладка	—	1 шт.
Выносной дисплей	—	1 шт.*
Комплект для одностороннего подключения	—	1 комплект*
Паспорт	ЭЛХТ.407279.002 ПС	1 экз.

\* – поставляется в соответствии с заказом.

#### Сведения о методиках (методах) измерений

приведены в разделе 3 «Описание и метод измерений» паспорта.



**Нормативные и технические документы, устанавливающие требования к счетчикам газа бытовым Элехант**

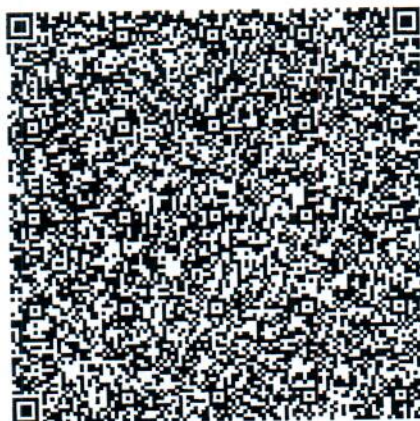
Государственная поверочная схема для средств измерений объемного и массового расходов газа, утвержденная приказом Росстандарта от 29.12.2018 г. № 2825  
ЭЛХТ.407279.002 ТУ Счетчики газа бытовые Элехант. Технические условия

**Изготовитель**

Общество с ограниченной ответственностью «Элехант» (ООО «Элехант»)  
ИНН 8601045642  
Адрес: 644005, г. Омск, ул. Толстого, д. 43  
Телефон: (3812) 35-36-10  
Web-сайт: <https://elehant.ru>  
E-mail: [info@elehant.ru](mailto:info@elehant.ru)

**Испытательный центр**

Федеральное бюджетное учреждение «Государственный региональный центр стандартизации, метрологии и испытаний в Омской области» (ФБУ «Омский ЦСМ»)  
Адрес: 644116, г. Омск, ул. 24 Северная, д. 117-А  
Телефон (факс): (3812) 68-07-99; 68-04-07  
Web-сайт: <http://csm.omsk.ru>  
E-mail: [info@ocsm.omsk.ru](mailto:info@ocsm.omsk.ru)  
Аттестат аккредитации ФБУ «Омский ЦСМ» по проведению испытаний средств измерений в целях утверждения типа № RA.RU.311670 от 01.07.2016 г.



Руководитель Федерального  
агентства по техническому  
регулированию и метрологии

Подлинник электронного документа, подписанного ЭП,  
хранится в системе электронного документооборота  
Федерального агентства по техническому регулированию и  
метрологии.

**СВЕДЕНИЯ О СЕРТИФИКАТЕ ЭП**

Сертификат: 02B52A9200A0ACD583455C454C1E1FAD5E  
Кому выдан: Шалаев Антон Павлович  
Действителен: с 29.12.2020 до 29.12.2021

А.П.Шалаев

М.п

«07» октября 2021 г.