

СЕРТИФИКАТ
ОБ УТВЕРЖДЕНИИ ТИПА СРЕДСТВ ИЗМЕРЕНИЙ



№ 15448 от 29 июля 2022 г.

Срок действия до 7 декабря 2026 г.

Наименование типа средств измерений:

Газоанализаторы стационарные оптические СГОЭС модификаций СГОЭС, СГОЭС-М, СГОЭС-М11

Производитель:

АО «Электронстандарт-прибор», г. Санкт-Петербург, Российская Федерация

Документ на поверку:

МП-242-2043-2016 «Государственная система обеспечения единства измерений. Газоанализаторы стационарные оптические СГОЭС модификаций СГОЭС, СГОЭС-М, СГОЭС-М11. Методика поверки»

Интервал времени между государственными поверками: **6 месяцев**

Тип средств измерений утвержден постановлением Государственного комитета по стандартизации Республики Беларусь от 29.07.2022 № 73

Средства измерений данного типа средства измерений, производимые в период срока действия данного сертификата об утверждении типа средства измерений, или утвержденный тип единичного экземпляра средства измерений разрешаются к применению на территории Республики Беларусь в соответствии с прилагаемым описанием типа средства измерений.

Заместитель Председателя комитета



А.А.Бурак

Handwritten signatures in blue ink at the bottom left of the page.

ОПИСАНИЕ ТИПА СРЕДСТВА ИЗМЕРЕНИЙ
приложение к сертификату об утверждении типа средств измерений
от 29 июля 2022 г. № 15448

Наименование типа средств измерений и их обозначение: газоанализаторы стационарные оптические СГОЭС модификаций СГОЭС, СГОЭС-М, СГОЭС-М11

Назначение и область применения: в соответствии с разделом «Назначение средства измерений» Приложения.

Описание: в соответствии с разделом «Описание средства измерений» Приложения.

Обязательные метрологические требования: в соответствии с таблицей 2 Приложения.

Основные технические характеристики и метрологические характеристики, не относящиеся к обязательным метрологическим требованиям: в соответствии с таблицей 3 Приложения.

Комплектность: в соответствии с таблицами 4 – 5 Приложения.

Место нанесения знака утверждения типа средств измерений: на средстве измерений и/или на эксплуатационных документах.

Поверка осуществляется по документу МП-242-2043-2016 «ГСИ. Газоанализаторы стационарные оптические СГОЭС модификаций СГОЭС, СГОЭС-М, СГОЭС-М11. Методика поверки», утвержденному в 2016 г.

Технические нормативные правовые акты и технические документы, устанавливающие:

требования к типу средств измерений: в соответствии с разделом «Нормативные и технические документы, устанавливающие требования к типу средств измерений» Приложения.

Идентификация программного обеспечения: в соответствии с таблицей 1 Приложения.

Программное обеспечение: в соответствии с разделом «Программное обеспечение» Приложения.

Производитель средств измерений: в соответствии с разделом «Изготовитель» Приложения.

Уполномоченное юридическое лицо, проводившее испытания средств измерений: в соответствии с разделом «Испытательный центр» Приложения.



Приведенные по тексту Приложения ссылки на документы «Р 50.2.077-2014», ГОСТ Р 52350.29.1-2010 «Взрывоопасные среды. Часть 29-1. Газоанализаторы. Общие технические требования и методы испытаний газоанализаторов горючих газов», ГОСТ Р 52931-2008 «Приборы контроля и регулирования технологических процессов. Общие технические условия» для Республики Беларусь носят справочный характер.

Фотографии общего вида средств измерений носят иллюстративный характер и представлены на рисунках 1 – 4 Приложения.

Место нанесения знака поверки: на свидетельство о поверке и (или) в паспорт (формуляр).

Схема пломбировки от несанкционированного доступа в соответствии с рисунком 5 Приложения.

Приложение: описание типа средств измерений, регистрационный номер: № 65884-16, на 11 листах.

Директор БелГИМ



А.В.Казачок



ОПИСАНИЕ ТИПА СРЕДСТВА ИЗМЕРЕНИЙ

Газоанализаторы стационарные оптические СГОЭС модификаций СГОЭС, СГОЭС-М, СГОЭС-М11

Назначение средства измерений

Газоанализаторы стационарные оптические СГОЭС модификаций СГОЭС, СГОЭС-М, СГОЭС-М11 предназначены для непрерывного автоматического измерения дозврывоопасных концентраций горючих газов и паров горючих жидкостей, в смеси с воздухом или азотом, а также передачи измерительной информации внешним устройствам в аналоговой и цифровой форме.

Описание средства измерений

Газоанализаторы стационарные оптические СГОЭС модификаций СГОЭС, СГОЭС-М, СГОЭС-М11 (далее - газоанализаторы) являются стационарными одноканальными приборами непрерывного действия.

Принцип действия - оптический абсорбционный.

Способ отбора пробы - диффузионный.

Газоанализаторы могут входить в комплект газоаналитический с устройством отбора газовой пробы «КГЭСП-УОППЭС». Также по заявке потребителя газоанализатор дополнительно может оснащаться модулем видеонаблюдения МВЭС, позволяющий фиксировать изображение поля обзора газоанализатора.

Конструктивно газоанализаторы модификаций СГОЭС, состоят из цилиндрического корпуса, двух крышек и двух кабельных вводов, и представляют собой взрывонепроницаемую оболочку. Опционально в состав изделия может входить дополнительный клеммный блок, и модуль отображения информации - присоединяемый цилиндрический модуль, образующий единую взрывонепроницаемую оболочку с корпусом СГОЭС.

Газоанализаторы исполнения СГОЭС-М состоят из цилиндрического корпуса, двух крышек и двух кабельных вводов и дополнительного клеммного блока и модуля отображения информации со встроенным HART - разъемом, образующий единую взрывонепроницаемую оболочку с корпусом СГОЭС.

Газоанализаторы исполнения СГОЭС-М11 состоят из цилиндрического корпуса со встроенным HART-разъемом, двух крышек и кабельного ввода, и также представляют собой взрывонепроницаемую оболочку.

Корпуса газоанализаторов могут быть изготовлены как из окрашенного алюминия, так и из нержавеющей стали. Корпус состоит из клеммного и оптикоэлектронного отсеков.

В клеммном отсеке расположены отверстия для присоединения взрывозащищенных кабельных вводов, а также контакты клеммной колодки для подключения проводов подачи электропитания и снятия выходных сигналов.

В оптикоэлектронном отсеке находятся источники, приемники излучения и электронная схема. ИК - излучение от источников излучения через прозрачное окно попадает в пространство, в котором находится анализируемая газовая смесь, и, отразившись от зеркала, через то же самое окно возвращается в герметичный корпус и попадает на фотоприемник. Электрические сигналы с выхода фотоприемников поступают на электронную схему.

Оптические элементы оптикоэлектронного блока закрываются от неблагоприятного воздействия окружающей среды металлическим (СГОЭС, СГОЭС-М) или пластиковым (СГОЭС-М11) защитным кожухом; кроме этого защитный кожух используется для подачи газовой смеси при проверке функционирования газоанализаторов.

С целью защиты оптических элементов газоанализатора от образования конденсата и наледи в случае эксплуатации при низких температурах, предусмотрен автоматический обогрев



оптикоэлектронного отсека. Встроенный режим обогрева оптических элементов не требует дополнительной активации и осуществляется автоматически в случае понижения температуры ниже установленного минимального порога (+20°C).

Для управления режимами работы газоанализатора используется персональный компьютер под управлением ОС семейства Windows® со специализированным программным обеспечением или HART-коммуникатор.

Каждая модификация выпускается в 39 исполнениях, отличающихся градуировкой на различные горючие компоненты. Обозначение исполнения состоит из обозначения модификации (СГОЭС, СГОЭС-М, СГОЭС-М11) и наименования определяемого компонента (метан, пропан и т.д.)

Выходными сигналами газоанализаторов являются:

- унифицированный аналоговый выходной сигнал 4-20 мА в диапазоне показаний;
- цифровой сигнал, интерфейс RS 485 с протоколом ModBus RTU;
- цифровой сигнал, интерфейс HART;
- показания цифрового дисплея (при наличии модуля отображения информации);
- замыкание и размыкание контактов реле ("сухой контакт"), срабатывающие при превышении 2-х программно конфигурируемых уровней («Тревога» порог 1, «Тревога» порог 2);
- размыкание и замыкание контактов реле ("сухой контакт"), срабатывающие при неисправности газоанализаторов («Неисправность»).

Газоанализаторы соответствуют требованиям Технического регламента таможенного союза «О безопасности оборудования для работы во взрывоопасных зонах» (ТР ТС 012/2011).

Взрывозащищенность газоанализаторов обеспечивается видами взрывозащиты «взрывонепроницаемая оболочка» по ГОСТ ИЕС 60079-1-2011 «Взрывоопасные среды. Часть 1. Оборудование с видом взрывозащиты "взрывонепроницаемые оболочки "d"», «искробезопасная электрическая цепь» по ГОСТ Р МЭК 60079-11-2010 «Взрывоопасные среды. Часть 11. Искробезопасная электрическая цепь "i" и выполнением их конструкции в соответствии с требованиями ГОСТ Р МЭК 60079-0-2011 «Взрывоопасные среды. Часть 0. Оборудование. Общие требования».

Маркировка взрывозащиты газоанализаторов:

- СГОЭС 1Ex d IIC T4 Gb, PB ExdI Mb
- СГОЭС - М, СГОЭС - М11 1Ex d [ib] IIC T4 Gb, PB Exd[ib]I Mb

По защищенности от влияния пыли и воды конструкция газоанализаторов соответствует степени защиты IP66 по ГОСТ 14254-96.

Внешний вид газоанализаторов представлен на рисунках 1 - 4, схема пломбировки газоанализаторов от несанкционированного доступа приведена на рисунке 5.



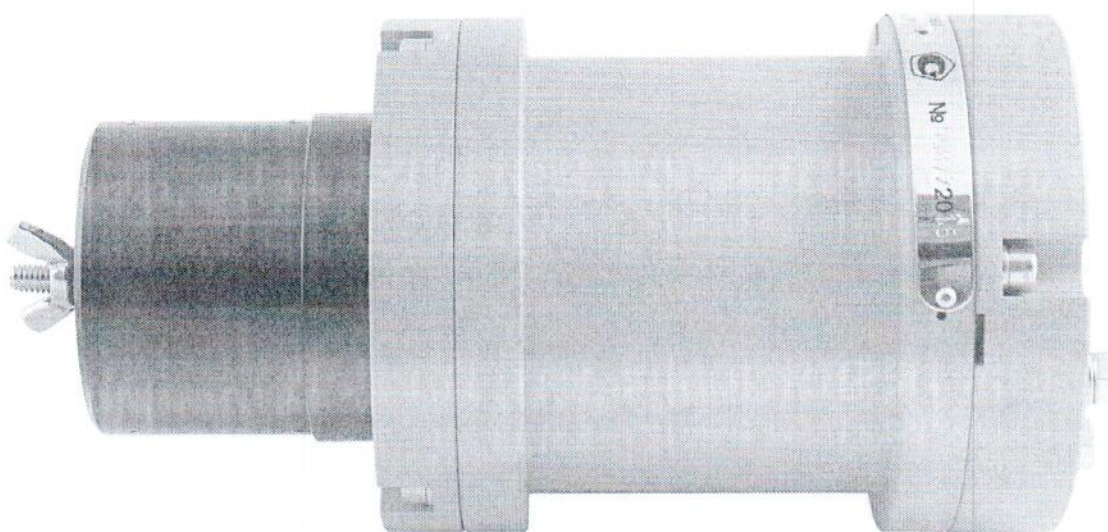


Рисунок 1 - Газоанализатор СГОЭС, внешний вид
(без модуля отображения информации и кронштейна)

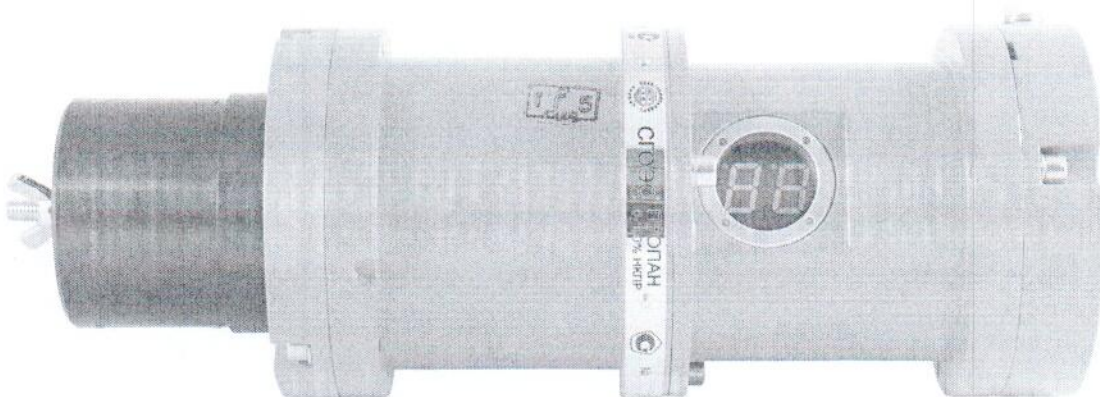


Рисунок 2 - Газоанализатор СГОЭС-внешний с модулем отображения информации



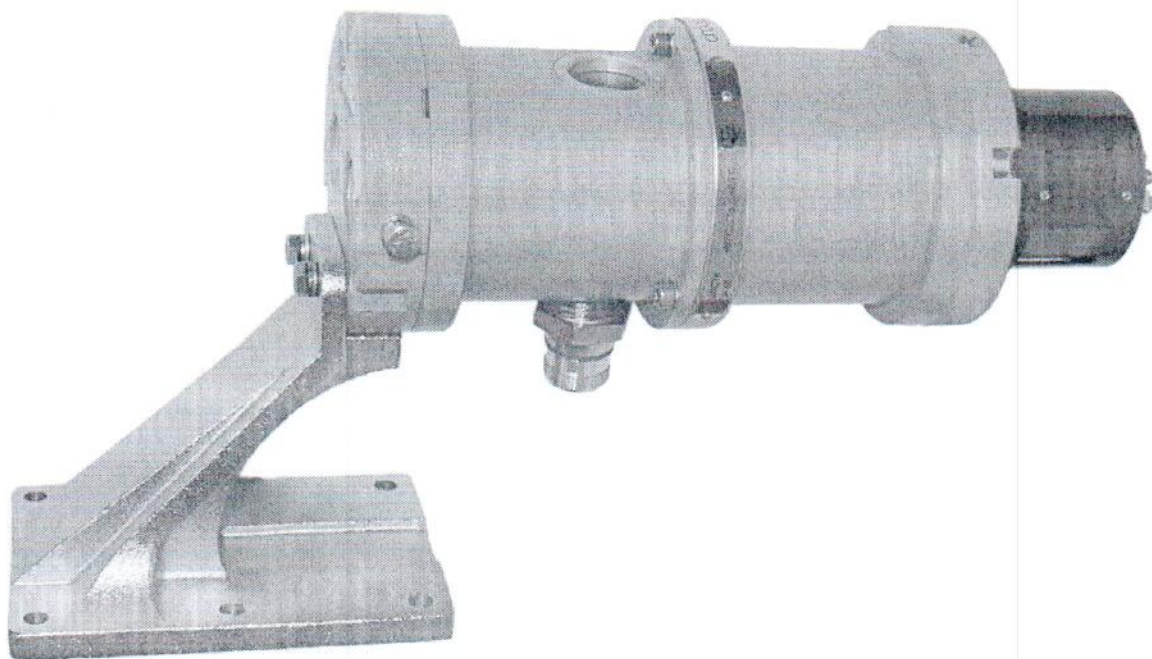


Рисунок 3 - Газоанализатор СГОЭС-М - внешний вид с кронштейном и модулем отображения информации и встроенным HART - разъемом

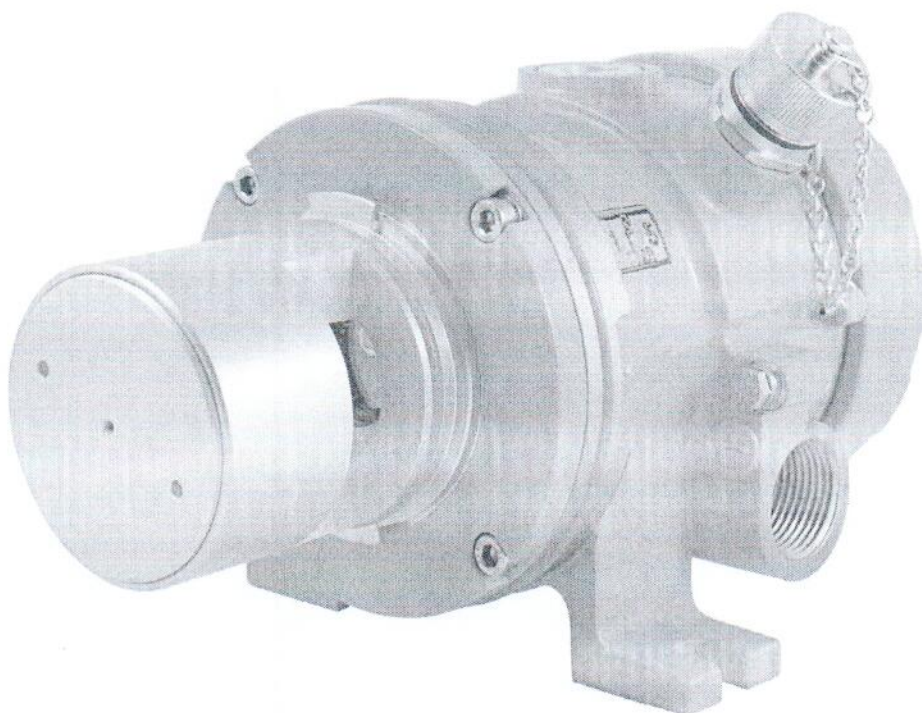


Рисунок 4 - Газоанализатор СГОЭС-М11 (исполнение в корпусе из алюминия),
внешний вид

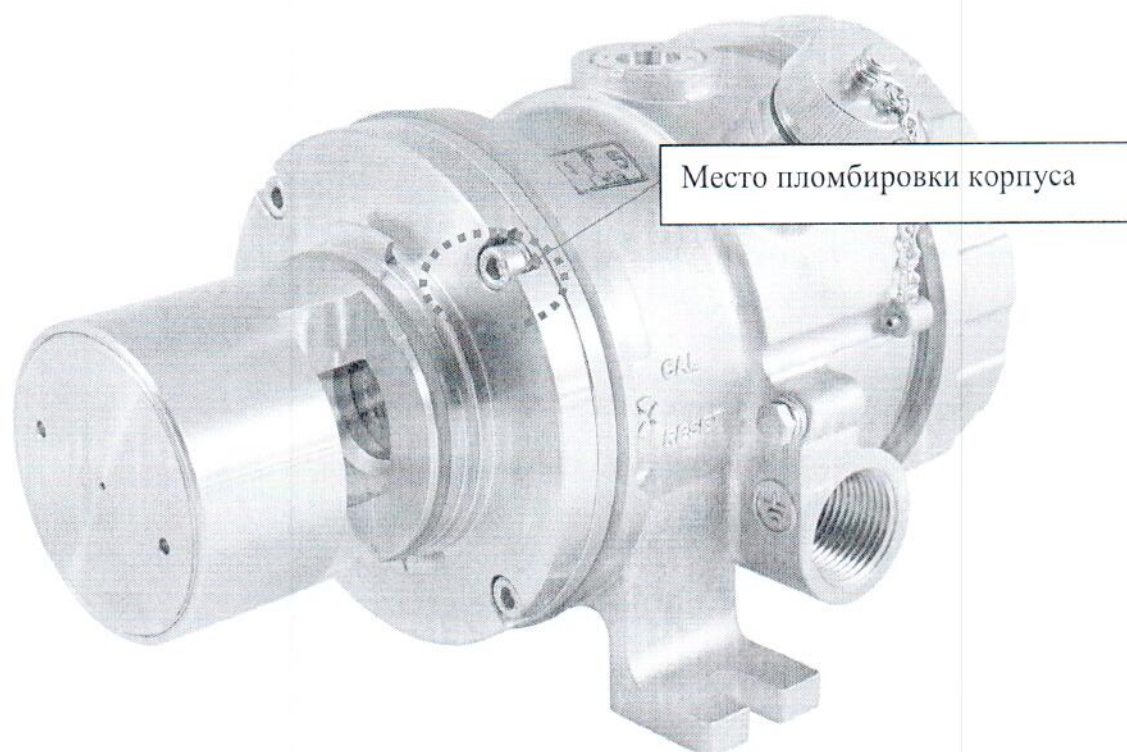


Рисунок 5 - Место пломбировки корпуса газоанализатора для ограничения доступа
(на примере СГОЭС-М11 нержавеющая сталь)

Программное обеспечение

Газоанализаторы имеют встроенное ПО.

Встроенное ПО разработано изготовителем специально для решения задач измерения содержания определяемых компонентов в воздухе рабочей зоны.

Встроенное ПО обеспечивает выполнение следующих основных функций:

- обработку измерительной информации от первичного измерительного преобразователя;
- отображение результатов измерений на цифровом дисплее (при наличии модуля отображения информации)
- диагностику аппаратной части газоанализатора;
- сравнение измеренных значений содержания определяемых компонентов с установленными пороговыми значениями и выдача сигнализации о достижении этих уровней;
- проведение градуировки газоанализатора;
- формирование цифрового выходного сигнала;
- формирование аналогового выходного сигнала.

Газоанализаторы могут работать с автономным ПО "SgoGrad" для персонального компьютера под управлением ОС семейства Windows®, предназначенным для просмотра настроечных параметров и градуировки газоанализаторов, установки пороговых значений срабатывания сигнализации, просмотра результатов измерений в реальном времени. Связь компьютера с газоанализаторами осуществляется по интерфейсу RS-485 (протокол обмена описан в руководстве по эксплуатации газоанализатора). Автономное ПО предназначено для использования в лабораторных условиях и не применяется при выполнении измерений в воздухе рабочей зоны.

Программное обеспечение идентифицируется по запросу через цифровой интерфейс RS485.

Идентификационные данные программного обеспечения приведены в таблице 1.



Таблица 1

Идентификационные данные (признаки)	Значение	
	SGO (для СГОЭС, СГОЭС-М)	MSC SGOES-M11 (для СГОЭС-М11)
Идентификационное наименование ПО		
Номер версии (идентификационный номер) ПО	V 7.47	V 7.43
Цифровой идентификатор ПО	387535e5	778e97c1
Алгоритм получения цифрового идентификатора	CRC 32	CRC 32

Примечание - Номер версии ПО должен быть не ниже указанного в таблице. Значения контрольных сумм, указанные в таблице, относятся только к файлам встроенного ПО указанных версий.

Влияние встроенного программного обеспечения газоанализаторов учтено при нормировании метрологических характеристик.

Газоанализаторы имеют защиту встроенного программного обеспечения от преднамеренных или непреднамеренных изменений. Уровень защиты - средний по Р 50.2.077-2014.

Метрологические и технические характеристики

1) Диапазоны измерений дозврывоопасных концентраций определяемых компонентов для газоанализаторов приведены в таблице 2.

Таблица 2

Определяемый компонент	Диапазон измерений		Пределы допускаемой основной погрешности	
	дозврывоопасных концентраций, % НКПР	объемной доли, %	абсолютной	относительной
метан (CH ₄)	От 0 до 100	От 0 до 4,4	±5 % НКПР (в диапазоне от 0 до 50 % НКПР включ.)	±10 % (в диапазоне св. 50 до 100 % НКПР)
пропан (C ₃ H ₈)	От 0 до 100	От 0 до 1,7	±5 % НКПР (в диапазоне от 0 до 50 % НКПР включ.)	±10 % (в диапазоне св. 50 до 100 % НКПР)
бутан (C ₄ H ₁₀)	От 0 до 50	От 0 до 0,7	±5 % НКПР	-
изобутан (и-C ₄ H ₁₀)	От 0 до 50	От 0 до 0,65	±5 % НКПР	-
пентан (C ₅ H ₁₂)	От 0 до 50	От 0 до 0,7	±5 % НКПР	-
циклопентан (C ₅ H ₁₀)	От 0 до 50	От 0 до 0,7	±5 % НКПР	-
гексан (C ₆ H ₁₄)	От 0 до 50	От 0 до 0,5	±5 % НКПР	-
циклогексан (C ₆ H ₁₂)	От 0 до 50	От 0 до 0,6	± 5 % НКПР	-
гептан (C ₇ H ₁₆)	От 0 до 50	От 0 до 0,55	± 5 % НКПР	-
пропилен (C ₃ H ₆)	От 0 до 50	От 0 до 1,0	±5 % НКПР	-
метиловый спирт (CH ₃ OH)	От 0 до 50	От 0 до 2,75	±5 % НКПР	-



Определяемый компонент	Диапазон измерений		Пределы допускаемой основной погрешности	
	довзрывоопасных концентраций, % НКПР	объемной доли, %	абсолютной	относительной
этиловый спирт (C ₂ H ₅ OH)	От 0 до 25	От 0 до 0,78	±5 % НКПР	-
	От 0 до 50	От 0 до 1,55	±5 % НКПР	-
этан (C ₂ H ₆)	От 0 до 50	От 0 до 1,25	±5 % НКПР	-
этилен (C ₂ H ₄)	От 0 до 50	От 0 до 1,15	±5 % НКПР	-
толуол (C ₆ H ₅ CH ₃)	От 0 до 50	От 0 до 0,55	±5 % НКПР	-
бензол (C ₆ H ₆)	От 0 до 50	От 0 до 0,60	±5 % НКПР	-
ацетон (CH ₃ COCH ₃)	От 0 до 50	От 0 до 1,25	±5 % НКПР	-
этилбензол (C ₈ H ₁₀)	От 0 до 50	От 0 до 0,5	±5 % НКПР	-
метил-третбутиловый эфир (CH ₃ CO(CH ₃) ₃)	От 0 до 50	От 0 до 0,75	±5 % НКПР	-
пара-ксилол (п-С ₈ H ₁₀)	От 0 до 50	От 0 до 0,55	±5 % НКПР	-
орто-ксилол (о-С ₈ H ₁₀)	От 0 до 50	От 0 до 0,5	±5 % НКПР	-
изопропиловый спирт ((CH ₃) ₂ CHOH)	От 0 до 50	От 0 до 1,0	±5 % НКПР	-
1,3-бутадиен (C ₄ H ₆)	От 0 до 100	От 0 до 1,4	±5 % НКПР (в диапазоне от 0 до 50 % НКПР включ.)	±10 % (в диапазоне св. 50 до 100 % НКПР)
оксид этилена (C ₂ H ₄ O)	От 0 до 100	От 0 до 2,6	±5 % НКПР (в диапазоне от 0 до 50 % НКПР включ.)	±10 % (в диапазоне св. 50 до 100 % НКПР)
хлорметан (CH ₃ Cl)	От 0 до 100	От 0 до 7,6	±5 % НКПР (в диапазоне от 0 до 50 % НКПР включ.)	±10 % (в диапазоне св. 50 до 100 % НКПР)
бутилацетат (C ₆ H ₁₂ O ₂)	От 0 до 50	От 0 до 0,65	±5 % НКПР	-
этилацетат (C ₄ H ₈ O ₂)	От 0 до 50	От 0 до 1,1	±5 % НКПР	-
бутанон (C ₄ H ₈ O)	От 0 до 50	От 0 до 0,9	±5 % НКПР	-
пропанол-1 (C ₃ H ₇ OH)	От 0 до 50	От 0 до 1,1	±5 % НКПР	-
бутанол (C ₄ H ₉ OH)	От 0 до 50	От 0 до 0,7	±5 % НКПР	-
октан (C ₈ H ₁₈)	От 0 до 50	От 0 до 0,4	±5 % НКПР	-
диэтиламин (C ₄ H ₁₁ N)	От 0 до 50	От 0 до 0,85	±5 % НКПР	-
пары бензина автомобильного	От 0 до 50	-	±5 % НКПР	-
пары дизельного топлива	От 0 до 50	-	±5 % НКПР	-
пары керосина	От 0 до 50	-	±5 % НКПР	-



Определяемый компонент	Диапазон измерений		Пределы допускаемой основной погрешности	
	довзрывоопасных концентраций, % НКПР	объемной доли, %	абсолютной	относительной
пары уайт-спирита	От 0 до 50	-	±5 % НКПР	-
пары топлива для реактивных двигателей	От 0 до 50	-	±5 % НКПР	-
пары бензина авиационного	От 0 до 50	-	±5 % НКПР	-
пары бензина неэтилированного	От 0 до 50	-	±5 % НКПР	-
<p>Примечания:</p> <ul style="list-style-type: none"> - значения НКПР в соответствии с ГОСТ 30852.19-2002, - диапазон показаний для всех исполнений газоанализатора, от 0 до 100 % НКПР. - градуировка газоанализаторов исполнений СГОЭС-нефтепродукты осуществляется изготовителем на один из определяемых компонентов: <ul style="list-style-type: none"> - бензин неэтилированный по ГОСТ Р 51866-2002, - топливо дизельное по ГОСТ 305-2013, - керосин по ГОСТ Р 52050-2006, - уайт-спирит по ГОСТ 3134-78, - топливо для реактивных двигателей по ГОСТ 10227-86, - бензин автомобильный по техническому регламенту "О требованиях к автомобильному и авиационному бензину, дизельному и судовому топливу, топливу для реактивных двигателей и топочному мазуту", - бензин авиационный по ГОСТ 1012-2013. 				

2) Метрологические и технические характеристики газоанализаторов приведены в таблице 3.

Таблица 3

Параметр	Значение
Предел допускаемой вариации выходного сигнала газоанализатора, в долях от пределов допускаемой основной погрешности	0,5
Пределы допускаемой дополнительной погрешности газоанализаторов от изменения температуры окружающей среды в диапазоне рабочих температур, на каждые 10°С равны, в долях от пределов допускаемой основной погрешности	±0,5
Пределы допускаемой дополнительной погрешности газоанализаторов от влияния изменения атмосферного давления в пределах рабочих условий эксплуатации, на каждые 3,3 кПа, в долях от пределов допускаемой основной погрешности	±0,5
Пределы допускаемой дополнительной погрешности газоанализаторов от влияния изменения относительной влажности анализируемой среды, в пределах от 0 до 100 % (без конденсации), в долях от пределов допускаемой основной погрешности	±0,2
Пределы допускаемого изменения показаний газоанализатора за 24 ч непрерывной работы, в долях от пределов допускаемой основной погрешности	±0,5
Пределы допускаемой погрешности срабатывания порогового устройства, в долях от пределов допускаемой основной погрешности	±0,5
Предел допускаемого времени установления выходного сигнала газоанализаторов, с, не более:	
- по уровню 0,5 ($T_{0,5}$)	10
- по уровню 0,9 ($T_{0,9}$)	20



Параметр	Значение
Время прогрева газоанализаторов, мин, не более	10
Изменение выходных аналогового и цифрового сигналов за регламентированный интервал времени (24 ч), в долях от пределов допускаемой основной погрешности, не более	0,5
Электрическое питание газоанализатора осуществляется постоянным током в диапазоне напряжений, В	от 18 до 32
Максимальная электрическая мощность, потребляемая газоанализатором, ВА, не более	5,5
Габаритные размеры газоанализатора, мм, не более:	
для модификаций СГОЭС (без блока индикации с кронштейном)	
- высота	191
- ширина	107
- длина	303
для модификации СГОЭС-М (с блоком индикации и кронштейном)	
- высота	191
- ширина	107
- длина	383
для модификации СГОЭС-М11	
- высота	135
- ширина	135
- длина	245
Масса газоанализатора, кг, не более	
- СГОЭС, алюминиевый корпус	4,2
- СГОЭС, нержавеющая сталь	6,3
- СГОЭС-М, алюминиевый корпус	4,8
- СГОЭС-М, корпус нержавеющая сталь	7,5
- СГОЭС-М11, корпус нержавеющая сталь	5,0
- СГОЭС-М11, алюминиевый корпус	2,5
Средняя наработка на отказ, ч	35000
Средний срок службы, лет	10
Условия эксплуатации	
- диапазон температуры окружающей и анализируемой сред, °С	от -60 до +85
- относительная влажность при температуре +35 °С (без конденсации), %	до 100
- диапазон атмосферного давления, кПа	от 80 до 120

Знак утверждения типа наносится

- 1) на титульный лист руководства по эксплуатации типографским способом;
- 2) на табличку, расположенную на корпусе газоанализатора.

Комплектность средства измерений

Комплект поставки газоанализатора СГОЭС - М11 приведен в таблице 4.

Таблица 4

Наименование	Обозначение	Примечание
Газоанализатор СГОЭС-М11 (в комплекте с защитным кожухом)	ЖСКФ.413311.002-11 ЖСКФ.301261.061-04	



Наименование	Обозначение	Примечание
Заглушка (¾" NPT)	ЖСКФ.714751.027	количество и типоразмер кабельной арматуры - согласно заявки потребителя
Кабельный ввод CG 201 (¾" NPT)	ЖСКФ.305311.201	
Крепеж и прочие принадлежности: - болт М8×30 - шайба-гровер М8 - шайба М8 - гайка М8		2 шт. на изделие 2 шт. на изделие 4 шт. на изделие 2 шт. на изделие
Камера калибровочная	ЖСКФ.301261.064-01	1 шт. на поставку (не более 10 изделий)
Паспорт	ЖСКФ.413311.002 ПС	1 шт. на изделие
Методика поверки	МП-242-2043-2016	1 шт.
Руководство по эксплуатации	ЖСКФ.413311.002 М11 РЭ	1 комплект на изделие (CD-диск 1 шт.)
Программное обеспечение SgoGrad		
Копии сертификатов и т.п.		

Комплект поставки газоанализатора СГОЭС, СГОЭС-М приведен в таблице 5.

Таблица 5

Наименование	Обозначение	Примечание
Газоанализатор СГОЭС, СГОЭС-М (в комплекте с защитным кожухом)	ЖСКФ.413311.002	исполнение определяется при заказе
Кабельный ввод (резьба М16 по умолчанию)	ЖСКФ.305311.101	количество и типоразмер кабельной арматуры - согласно заявки потребителя
Модуль отображения информации		по заказу
Крепеж и прочие принадлежности: - болт М6×25 - шайба М6 - гайка М6		4 шт. на изделие 8 шт. на изделие 4 шт. на изделие
Камера калибровочная	ЖСКФ.301261.064	1 шт. на поставку (не более 10 изделий)
Паспорт	ЖСКФ.413311.002 ПС или ЖСКФ.413311.002-М ПС	1 шт. на изделие
Руководство по эксплуатации	ЖСКФ.413311.002 РЭ или ЖСКФ.413311.002-М РЭ	1 комплект на изделие (CD-диск 1 шт.)
Программное обеспечение SgoGrad		
Копии сертификатов и т.п.		
Методика поверки	МП-242-2043-2016	1 шт.

Поверка

осуществляется по документу МП-242-2043-2016 «Газоанализаторы стационарные оптические СГОЭС модификаций СГОЭС, СГОЭС-М, СГОЭС-М11. Методика поверки», утвержденному ФГУП «ВНИИМ им. Д.И. Менделеева» в августе 2016 г.

Основные средства поверки:

- стандартные образцы состава газовые смеси состава метан - азот (ГСО 10256-2013), пропан - азот (ГСО 10262-2013), бутан - воздух (ГСО 10246-2013), изобутан - воздух (ГСО 10333-2013), н-пентан - воздух (ГСО 10364-2013), циклопентан - воздух (ГСО 10539-2014), гексан - воздух (ГСО 10335-2013), пропилен - воздух (ГСО 10250-2013), этан - воздух



(ГСО 10244-2013), этилен - воздух (ГСО 10248-2013), бензол - воздух (ГСО 10366-2013), ацетон - воздух (ГСО 10385-2013), 1,3-бутадиен - азот (ГСО 10388-2013), оксид этилена - азот (ГСО 10383-2013), хлорметан - азот (ГСО 10550-2014) в баллонах под давлением, выпускаемые по ТУ 6-16-2956-92 и ТУ 2114-014-20810646-2014;

- рабочий эталон 1-го разряда по ГОСТ 8.578-2014 - комплекс динамический газосмесительный ДГК-В, регистрационный номер в Федеральном информационном фонде по обеспечению единства измерений - 62130-15.

Допускается применение аналогичных средств поверки, обеспечивающих определение метрологических характеристик поверяемых средств измерений с требуемой точностью.

Знак поверки наносится на свидетельство о поверке и (или) в паспорт (формуляр) на газоанализатор.

Сведения о методиках (методах) измерений
приведены в эксплуатационных документах.

Нормативные и технические документы, устанавливающие требования к газоанализаторам стационарным оптическим СГОЭС модификаций СГОЭС, СГОЭС-М, СГОЭС-М11

1 ГОСТ Р 52350.29.1-2010 Взрывоопасные среды. Часть 29-1. Газоанализаторы. Общие технические требования и методы испытаний газоанализаторов горючих газов.

2 ГОСТ 13320-81 Газоанализаторы промышленные автоматические. Общие технические условия.

3 ГОСТ Р 52931-2008 Приборы контроля и регулирования технологических процессов. Общие технические условия.

4 ГОСТ 8.578-2014 Государственная система обеспечения единства измерений. Государственная поверочная схема для средств измерений содержания компонентов в газовых средах.

5 «Газоанализаторы СГОЭС. Технические условия» ЖСКФ.413311.002 ТУ.

Изготовитель

АО «Электронстандарт-прибор»

ИНН 7816145170

Адрес: 192286, Санкт-Петербург, пр. Славы, д.35, корп.2

Тел./факс +7 (81371) 91-825, 21-407, +7 (812) 347-88-34

E-mail: info@esp.com.ru, www.esp.com.ru

Испытательный центр

Федеральное государственное унитарное предприятие «Всероссийский научно-исследовательский институт метрологии им. Д.И. Менделеева»

Адрес: 190005, г. Санкт-Петербург, Московский пр., 19

Телефон: (812) 251-76-01, факс: (812) 713-01-14

http://www.vniim.ru; E-mail: info@vniim.ru

Аттестат аккредитации ФГУП «ВНИИМ им. Д.И. Менделеева» по проведению испытаний средств измерений в целях утверждения типа № RA.RU.311541 от 23.03.2016 г.

Заместитель

Руководителя Федерального
агентства по техническому
регулированию и метрологии



М.п.

С.С. Голубев

2016 г.

