



СЕРТИФИКАТ

ОБ УТВЕРЖДЕНИИ ТИПА СРЕДСТВ ИЗМЕРЕНИЙ



№ 14985 от 24 марта 2022 г.

Срок действия до 5 октября 2022 г.

Наименование типа средств измерений:

Счетчики электрической энергии трехфазные многофункциональные РиМ 489.26, РиМ 489.27, РиМ 489.28, РиМ 489.29

Производитель:

АО «РиМ», г. Новосибирск, Российская Федерация

Документ на поверку:

ВНКЛ.411152.078 ДИ «Счетчики электрической энергии трехфазные многофункциональные серии РиМ 489. Методика поверки»

Интервал времени между государственными поверками **96 месяцев**

Тип средств измерений утвержден постановлением Государственного комитета по стандартизации Республики Беларусь от 24.03.2022 № 27

Средства измерений данного типа средства измерений, производимые в период срока действия данного сертификата об утверждении типа средства измерений, разрешаются к применению на территории Республики Беларусь в соответствии с прилагаемым описанием типа средств измерений.

Заместитель Председателя комитета



А.А.Бурак

Handwritten signatures

ОПИСАНИЕ ТИПА СРЕДСТВА ИЗМЕРЕНИЙ

приложение к сертификату об утверждении типа средств измерений

от 24 марта 2022 г. № 14985

Наименование типа средств измерений и их обозначение: счетчики электрической энергии трехфазные многофункциональные РиМ 489.26, РиМ 489.27, РиМ 489.28, РиМ 489.29

Назначение и область применения: в соответствии с разделом «Назначение средства измерений» Приложения.

Описание: в соответствии с разделом «Описание средства измерений» Приложения.

Обязательные метрологические требования: класс точности; базовый ток; максимальный ток; номинальное напряжение; номинальная частота; установленный диапазон напряжений; расширенный диапазон напряжений; предельный диапазон напряжений; пределы допускаемой основной погрешности, вызываемой изменением тока, при измерении активной/реактивной энергии; полная потребляемая мощность в цепи тока; полная потребляемая мощность в цепи напряжения; активная потребляемая мощность в цепи напряжения; пределы допускаемой основной погрешности, вызываемой изменением тока, при измерении активной/реактивной мощности; пределы погрешности при измерении средней активной мощности на программируемом интервале Ринт; пределы допускаемой основной относительной погрешности при измерении полной мощности; пределы допускаемой основной относительной погрешности при измерении коэффициента активной мощности; пределы допускаемой относительной погрешности при измерении коэффициента реактивной мощности; пределы допускаемой относительной погрешности при измерении среднеквадратических значений тока; пределы допускаемой относительной погрешности при измерении среднеквадратического значения тока нулевого провода; пределы допускаемой относительной погрешности при измерении среднеквадратических значений фазных напряжений; пределы допускаемой относительной погрешности при измерении среднеквадратических значений линейных (межфазных) напряжений; погрешность измерения длительности провала напряжения/перенапряжения; погрешность измерения глубины провала напряжения; погрешность измерения величины перенапряжения; допускаемая относительная погрешности при измерении напряжений прямой, обратной, нулевой последовательностей в установленном диапазоне напряжений; допускаемая абсолютная погрешность при измерении коэффициентов несимметрии напряжения по обратной и по нулевой последовательностям; пределы допускаемой относительной погрешности при измерении установившегося отклонения напряжения основной частоты; пределы абсолютной погрешности при измерении частоты сети; пределы допускаемой абсолютной погрешности при измерении отклонения частоты сети; пределы допускаемой абсолютной погрешности при измерении температуры внутри корпуса счетчика; пределы допускаемой относительной погрешности при измерении удельной энергии потерь в цепях тока;



пределы допускаемой относительной погрешности при измерении удельной энергии потерь холостого хода в силовых трансформаторах, значения приведены в таблице 2 Приложения.

Основные технические характеристики и метрологические характеристики, не относящиеся к обязательным метрологическим требованиям: пределы дополнительной погрешности при измерении активной/реактивной энергии, вызываемой изменением напряжения в установленном рабочем/расширенном диапазоне; пределы дополнительной погрешности при измерении активной/реактивной мощности, вызываемой изменением напряжения в установленном рабочем/расширенном диапазоне; средний температурный коэффициент при измерении активной/реактивной мощности/энергии; суточный ход при нормальных условиях в отсутствие внешней синхронизации и ГНСС; срок энергетической автономности хода ЧРВ; стартовый ток при измерении активной/реактивной энергии; постоянная счетчика; количество тарифов; наличие УКН; наличие ГНСС; наличие отсека для коммуникатора; возможность замены резервного элемента питания ЧРВ без нарушения знака поверки; измерение тока в нулевом проводе; время сохранения данных; время начального запуска; габаритные размеры; масса; условия эксплуатации; средняя наработка на отказ; средний срок службы; условия эксплуатации счетчиков; нормальные условия измерений, значения приведены в таблице 2 Приложения.

Комплектность: в соответствии с таблицей 4 Приложения.

Место нанесения знака утверждения типа средств измерений: на средстве измерений и/или на эксплуатационных документах.

Поверка осуществляется по документу ВНКЛ.411152.078 ДИ «Счетчики электрической энергии трехфазные многофункциональные серии РиМ 489. Методика поверки», утвержденному в 2017 г.

Технические нормативные правовые акты и технические документы, устанавливающие:

требования к типу средств измерений: в соответствии с разделом «Нормативные документы, устанавливающие требования к типу средств измерений» Приложения.

Идентификация программного обеспечения: в соответствии с таблицей 1 Приложения.

Программное обеспечение: в соответствии с разделом «Программное обеспечение» Приложения.

Производитель средств измерений: в соответствии с разделом «Изготовитель» Приложения.



Уполномоченное юридическое лицо, проводившее испытания средств измерений: в соответствии с разделом «Испытательный центр» Приложения.

Приведенная по тексту Приложения ссылка на документ «Р 50.2.077-2014» для Республики Беларусь носит справочный характер.

Фотография общего вида средств измерений носит иллюстративный характер и представлена на рисунке 1 Приложения.

Место нанесения знака поверки: в соответствии с рисунком 2 Приложения (наносится на счетчик в виде оттиска поверительного клейма) и в паспорт или в свидетельство о поверке.

Схема пломбировки от несанкционированного доступа в соответствии с рисунком 2 Приложения.

Приложение: описание типа средств измерений, регистрационный номер: № 68807-17, на 11 листах.

Директор БелГИМ



В.Л.Гуревич



ОПИСАНИЕ ТИПА СРЕДСТВА ИЗМЕРЕНИЙ
(в редакции, утвержденной приказом Росстандарта № 2447 от 23.11.2018 г.)

Счетчики электрической энергии трехфазные многофункциональные серии РИМ 489

Назначение средства измерений

Счетчики электрической энергии трехфазные многофункциональные серии РИМ 489 (далее – счетчики) предназначены для измерений (в зависимости от исполнения): активной и реактивной электрической энергии; мощности (активной, реактивной, полной) в трехфазных четырехпроводных электрических цепях переменного тока промышленной частоты; среднеквадратических значений фазных токов, среднеквадратического значения тока нулевого провода; среднеквадратических значений фазных и линейных (межфазных) напряжений; частоты сети; удельной энергии потерь в цепях тока; удельной энергии потерь холостого хода в силовых трансформаторах; коэффициента реактивной мощности цепи $\text{tg}(\varphi)$; коэффициента мощности $\text{cos}(\varphi)$; напряжений прямой, обратной и нулевой последовательностей и коэффициентов несимметрии напряжения по обратной и нулевой последовательностям.

Счетчики измеряют параметры показателей качества электрической энергии по ГОСТ 32144-2013, ГОСТ 30804.4.30-2013, класс S:

- установившееся отклонение напряжения δU_y ;
- отклонение частоты Δf ;
- длительность провала напряжения $\Delta t_{\text{П}}$;
- длительность перенапряжения $\Delta t_{\text{ПЕР}}$;
- глубину провала напряжения $\delta U_{\text{П}}$;
- величину перенапряжения $\Delta U_{\text{ПЕР}}$.

Описание средства измерений

Принцип действия счетчиков основан на цифровой обработке аналоговых входных сигналов токов и напряжений при помощи специализированной микросхемы со встроенными АЦП. Остальные параметры, измеряемые счетчиком, определяются расчетным путем по измеренным значениям тока, напряжения и частоты сети.

Счетчики выпускаются в следующих модификациях (исполнениях): счетчики электрической энергии трехфазные многофункциональные РИМ 489.2Х (РИМ 489.26, РИМ 489.27, РИМ 489.28, РИМ 489.29) (далее РИМ 489.2Х). Конструкция представляет собой единый корпус с несколькими отсеками, в которых размещены электронный блок счетчика, измерительные преобразователи тока, устройство коммутации нагрузки (далее - УКН) (в зависимости от исполнения счетчика) и клеммная колодка для подключения счетчика к воздушной линии, отдельный отсек предназначен для установки коммуникатора или другого устройства, позволяющего расширить функциональные возможности счетчика.

Счетчики отличаются: наличием УКН, наличием приемника сигналов глобальных навигационных спутниковых систем (далее – ГНСС).

Общий вид счетчиков представлен на рисунке 1.

Схема пломбировки от несанкционированного доступа, обозначение мест нанесения знака поверки представлена на рисунке 2.



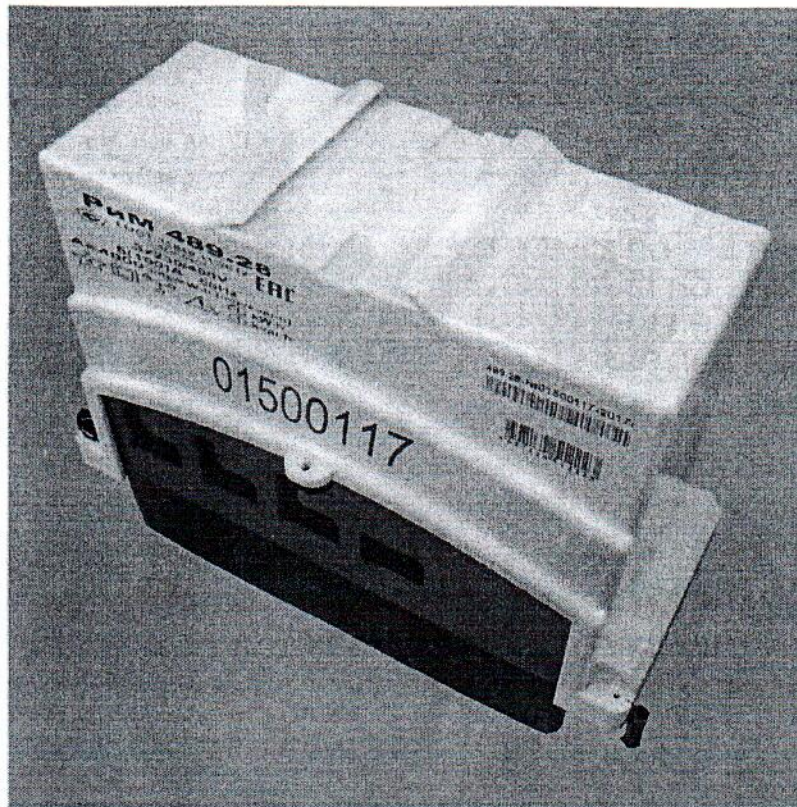


Рисунок 1 – Общий вид счетчиков РиМ 489.2Х

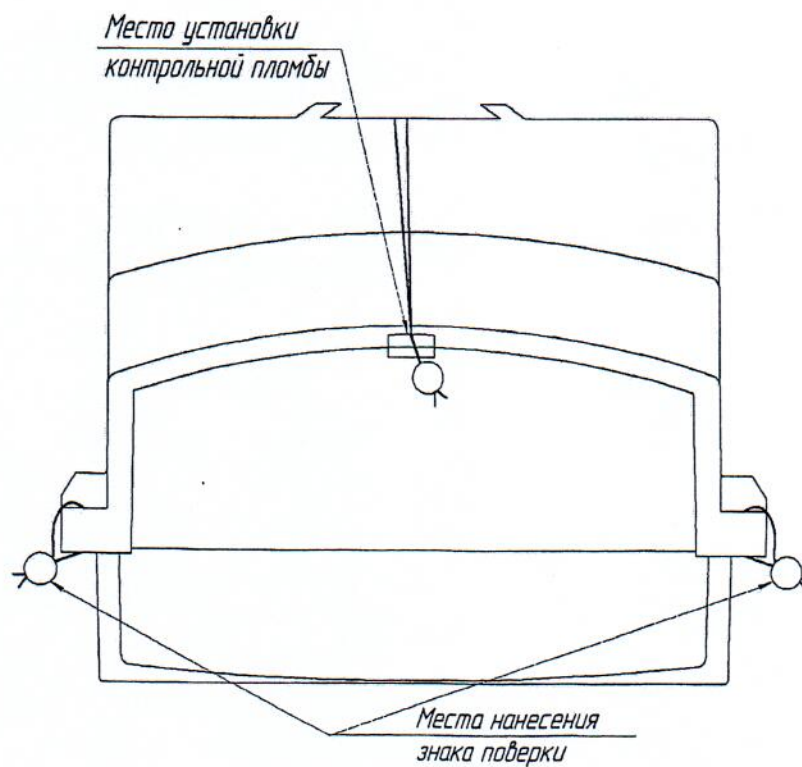


Рисунок 2 – Схема пломбировки от несанкционированного доступа, обозначение мест нанесения знака поверки на счетчиках РиМ 489.2Х



Программное обеспечение

Уровень защиты программного обеспечения «Высокий» в соответствии с Р 50.2.077-2014.

Таблица 1 – Идентификационные данные программного обеспечения

Идентификационные данные (признаки)	Значение	Исполнения счетчиков
Идентификационное наименование ПО	PM48926 ВНКЛ.411152.078 ПО	РиМ 489.26
	PM48927 ВНКЛ.411152.078-01 ПО	РиМ 489.27
	PM48928 ВНКЛ.411152.078-02 ПО	РиМ 489.28
	PM48929 ВНКЛ.411152.078-03 ПО	РиМ 489.29
Номер версии (идентификационный номер) ПО	РиМ 489.26 не ниже v 1.00	РиМ 489.26
	РиМ 489.27 не ниже v 1.00	РиМ 489.27
	РиМ 489.28 не ниже v 1.00	РиМ 489.28
	РиМ 489.29 не ниже v 1.00	РиМ 489.29
Цифровой идентификатор ПО	Исполняемый код защищен от считывания и модификации	Для всех
Алгоритм вычисления контрольной суммы исполняемого кода	Не используется	Для всех

Метрологические и технические характеристики

Таблица 2 – Метрологические и технические характеристики

Наименование характеристики	Исполнения счетчиков	
	РиМ 489.26 РиМ 489.28	РиМ 489.27 РиМ 489.29
	Значение	
Класс точности при измерении активной энергии	1	
Класс точности при измерении реактивной энергии	1	
Базовый ток, А	5	
Максимальный ток, А	100	
Номинальное напряжение, В	3x230/ 400	
Номинальная частота, Гц	50	
Установленный диапазон напряжений, В	от 198 до 253	
Расширенный диапазон напряжений, В	от 140 до 264	
Предельный диапазон напряжений, В	от 0 до 400	
Пределы допускаемой основной погрешности, вызываемой изменением тока, при измерении активной энергии ¹⁾ , %		
$0,05I_b \leq I < 0,10I_b, \cos \varphi = 1,00$	±1,5	
$0,10I_b \leq I \leq I_{\text{макс}}, \cos \varphi = 1,00$	±1,0	
$0,10I_b \leq I < 0,20I_b, \cos \varphi = 0,50$ инд	±1,5	
$0,10I_b \leq I < 0,20I_b, \cos \varphi = 0,80$ емк	±1,5	
$0,20I_b \leq I \leq I_{\text{макс}}, \cos \varphi = 0,50$ инд	±1,0	
$0,20I_b \leq I \leq I_{\text{макс}}, \cos \varphi = 0,80$ емк	±1,0	



Продолжение таблицы 2

Наименование характеристики	Исполнения счетчиков	
	РиМ 489.26 РиМ 489.28	РиМ 489.27 РиМ 489.29
	Значение	
Пределы допускаемой основной погрешности, вызываемой изменением тока, при измерении реактивной энергии ¹⁾ , % $0,05I_6 \leq I < 0,10I_6, \sin \varphi = 1,00$ $0,10I_6 \leq I \leq I_{\max}, \sin \varphi = 1,00$ $0,10I_6 \leq I < 0,20I_6, \sin \varphi = 0,50$ (инд, емк) $0,20I_6 \leq I \leq I_{\max}, \sin \varphi = 0,50$ (инд, емк) $0,20I_6 \leq I \leq I_{\max}, \sin \varphi = 0,25$ (инд, емк)		±1,5 ±1,0 ±1,5 ±1,0 ±1,5
Полная потребляемая мощность в цепи тока, по каждой фазе, В·А		0,1
Полная потребляемая мощность в цепи напряжения, по каждой фазе, В·А		10
Активная потребляемая мощность в цепи напряжения, по каждой фазе, Вт		1,5
Пределы допускаемой основной погрешности, вызываемой изменением тока, при измерении активной мощности		соответствует классу точности при измерении активной энергии
Пределы допускаемой основной погрешности, вызываемой изменением тока, при измерении реактивной мощности		соответствует классу точности при измерении реактивной энергии
Пределы погрешности при измерении средней активной мощности на программируемом интервале Ринт, максимальной средней активной мощности на программируемом интервале Ринт макс, максимальной средней активной мощности на расчетный день и час Ррдч		соответствует классу точности при измерении активной энергии
Пределы допускаемой основной относительной погрешности при измерении полной мощности ⁶⁾ , %		±2,0
Пределы допускаемой основной относительной погрешности при измерении коэффициента активной мощности $\cos \varphi$ ⁶⁾ , %		±3,0
Пределы допускаемой основной относительной погрешности при измерении коэффициента реактивной мощности $\operatorname{tg} \varphi$ ⁶⁾ , % $0,2I_6 \leq I < 1,0I_6$ $1,0I_6 \leq I \leq I_{\max}$		±2,5 ±2,0
Пределы допускаемой основной относительной погрешности при измерении среднеквадратических значений тока δI_{φ} , % $0,05I_6 \leq I < 0,10I_6$ $0,10I_6 \leq I \leq I_{\max}$		±0,5 ±0,5



Продолжение таблицы 2

Наименование характеристики	Исполнения счетчиков	
	РиМ 489.26 РиМ 489.28	РиМ 489.27 РиМ 489.29
	Значение	
Пределы дополнительной погрешности при измерении реактивной энергии, вызываемой изменением напряжения в расширенном рабочем диапазоне ^{1),5)} , % от 140 до 264 В, $\sin \varphi = 1,00$ от 140 до 264 В, $\sin \varphi = 0,50$ инд.	$\pm 0,7$	$\pm 1,0$
Пределы дополнительной погрешности при измерении активной мощности, вызываемой изменением напряжения в расширенном рабочем диапазоне ^{1),4)} , % от 140 до 264 В, $\cos \varphi = 1,00$ от 140 до 264 В, $\cos \varphi = 0,50$ инд.	соответствует классу точности при измерении активной энергии	
Пределы дополнительной погрешности при измерении реактивной мощности, вызываемой изменением напряжения в расширенном рабочем диапазоне ^{1),5)} , % от 140 до 264 В, $\sin \varphi = 1,00$ от 140 до 264 В, $\sin \varphi = 0,50$ инд.	соответствует классу точности при измерении реактивной энергии	
Погрешность измерения длительности провала напряжения $\Delta t_{\text{П}}$ в диапазоне значений от 0,04 до 60 с ⁶⁾ , период сетевого напряжения	± 1	
Погрешность измерения длительности перенапряжения $\Delta t_{\text{ПЕР}}$ в диапазоне значений от 0,04 до 60 с ⁶⁾ , период сетевого напряжения	± 1	
Погрешность измерения глубины провала напряжения $\delta U_{\text{П}}$ в диапазоне значений от минус 10 до минус 70 % ^{3),6)} , %	± 1	
Погрешность измерения величины перенапряжения $\Delta U_{\text{ПЕР}}$ в диапазоне значений от $U_{\text{НОМ}}$ до $1,5 U_{\text{НОМ}}$ ^{3),6)} , %	± 1	
Допускаемая относительная погрешность при измерении напряжений прямой $U_{(1)}$, обратной $U_{(2)}$ и нулевой $U_{(0)}$ последовательностей в установленном диапазоне напряжений ⁶⁾ , %	$\pm 0,5$	
Допускаемая абсолютная погрешность при измерении коэффициентов несимметрии напряжения по обратной $K_{2(U)}$ и по нулевой $K_{0(U)}$ последовательностям в диапазоне значений коэффициентов несимметрии от 0 до 10 % ⁶⁾ , %	$\pm 0,3$	
Пределы допускаемой относительной погрешности при измерении установившегося отклонения напряжения основной частоты $\delta U_{\text{У}}$, %, в диапазоне значений от -30 до +50 % от $U_{\text{Н}}$, В ³⁾	$\pm 0,5$	



Продолжение таблицы 2

Наименование характеристики	Исполнения счетчиков	
	РиМ 489.26 РиМ 489.28	РиМ 489.27 РиМ 489.29
	Значение	
Пределы абсолютной погрешности при измерении частоты сети, Гц	±0,010	
Пределы допускаемой абсолютной погрешности при измерении отклонения частоты сети Δf , Гц, в диапазоне значений от 42,5 до 57,5 Гц ³⁾	±0,010	
Пределы допускаемой абсолютной погрешности при измерении температуры внутри корпуса счетчика, °С, в диапазоне температур от -45 °С до + 85 °С ⁶⁾	± 5	
Средний температурный коэффициент при измерении активной энергии ^{1),4)} , %/К cos φ = 1,00 cos φ = 0,50 инд cos φ = 0,80 емк	±0,05 ±0,07 ±0,07	
Средний температурный коэффициент при измерении реактивной энергии ^{1),5)} , %/К sin φ = 1,00 sin φ = 0,50 инд sin φ = 0,50 емк sin φ = 0,25 инд sin φ = 0,25 емк	±0,05 ±0,07 ±0,07 ±0,07 ±0,07	
Средний температурный коэффициент при измерении активной мощности ^{1),4)} , %/К cos φ = 1,00 cos φ = 0,50 инд cos φ = 0,80 емк	соответствует классу точности при измерении активной энергии	
Средний температурный коэффициент при измерении реактивной мощности ^{1),5)} , %/К sin φ = 1,00 sin φ = 0,50 инд sin φ = 0,50 емк sin φ = 0,25 инд sin φ = 0,25 емк	соответствует классу точности при измерении реактивной энергии	
Пределы допускаемой относительной погрешности при измерении удельной энергии потерь в цепях тока ⁶⁾ , % 0,05I _б ≤ I < 0,10I _б 0,10I _б ≤ I ≤ I _{макс}	±1,0 ±1,0	
Пределы допускаемой относительной погрешности при измерении удельной энергии потерь холостого хода в силовых трансформаторах ⁶⁾ , % от 140 до 264 В	±1,0	
Суточный ход (точность хода ЧРВ) при нормальных условиях в отсутствии внешней синхронизации и ГНСС, с/сут, не более	±0,5	



Описание таблицы 2

Наименование характеристики	Исполнения счетчиков	
	РиМ 489.26 РиМ 489.28	РиМ 489.27 РиМ 489.29
	Значение	
Срок энергетической автономности хода ЧРВ, лет, не менее	16	
Стартовый ток при измерении активной энергии, мА	20	
Стартовый ток при измерении реактивной энергии, мА	20	
Постоянная счетчика, имп./кВт·ч [имп./квар·ч]	4000	
Количество тарифов	8	
Наличие УКН (коммутируемый ток, А)	есть (100)	нет
Наличие ГНСС	есть ²⁾	
Наличие отсека для коммуникатора	есть	
Возможность замены резервного элемента питания ЧРВ без нарушения знака поверки	есть	
Измерение тока в нулевом проводе	есть	
Время сохранения данных, лет, не менее	40	
Время начального запуска, с, не более	5	
Габаритные размеры, мм, не более		
высота	195	
ширина	240	
длина	120	
Масса, кг, не более	2	
Условия эксплуатации		
Установленный рабочий диапазон:		
-температура окружающей среды, °С	от -45 до +60	
-относительная влажность, %, при +35 (25) °С	95 (100)	
-атмосферное давление, кПа	от 70 до 106,7	
Предельный рабочий диапазон температур, °С	от -45 до +70	
Средняя наработка на отказ, ч, не менее	220 000	
Средний срок службы Тсл, лет, не менее	30	
Нормальные условия измерений		
-температура окружающей среды, °С	от +21 до +25	
-относительная влажность, %	от 30 до 80	
-атмосферное давление, кПа	от 70 до 106,7	
Условия эксплуатации счетчиков	У1 по ГОСТ 15150-69	
<p>¹⁾ счетчики выполняют измерение энергии и мощности: активной импортируемой в I и IV квадрантах; активной экспортируемой в II и III квадрантах; реактивной импортируемой в I и II квадрантах; реактивной экспортируемой в III и IV квадрантах. Расположение квадрантов согласно геометрическому представлению С.1 ГОСТ 31819.23.</p> <p>²⁾ только для РиМ 489.28, РиМ 489.29;</p> <p>³⁾ усреднение согласно с требованиями класса S по ГОСТ 30804.4.30;</p> <p>⁴⁾ согласно п. 8.2 ГОСТ 31819.21-2012;</p> <p>⁵⁾ согласно п. 8.2 ГОСТ 31819.23-2012;</p> <p>⁶⁾ для технического учета.</p> <p>Примечание - Дополнительные погрешности, вызываемые изменением влияющих величин по отношению к нормальным условиям, приведенным в 8.2 ГОСТ 31819.21 и 8.2 ГОСТ 31819.23, не должны превышать пределов дополнительных погрешностей для счетчиков соответствующего класса точности в соответствии с таблицей 8 ГОСТ 31819.21 и таблицей 8 ГОСТ 31819.23.</p>		

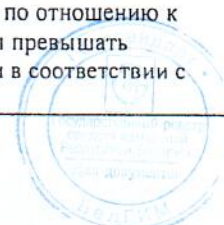


Таблица 3 - Перечень измеряемых величин и цена единиц разрядов измеряемых величин

Измеряемая величина	Основная единица	Цена единицы старшего/младшего разряда
		РиМ 489.2Х ²⁾
Активная энергия	кВт·ч	$10^5 / 10^{-2}$
Реактивная энергия	квар·ч	$10^5 / 10^{-2}$
Активная мощность	кВт	$10^2 / 10^{-4}$
Реактивная мощность	квар	$10^2 / 10^{-4}$
Полная мощность	кВ·А	$10^2 / 10^{-4}$
Ток, среднеквадратическое (действующее) значение	А	$10^2 / 10^{-3}$
Напряжение, среднеквадратическое (действующее) значение	В	$10^2 / 10^{-2}$
Частота сети	Гц	$10^1 / 10^{-3}$
Удельная энергия потерь в цепях тока ¹⁾	кА ² ·ч	$10^5 / 10^{-2}$
Удельная энергия потерь холостого хода в силовых трансформаторах ¹⁾	кВ ² ·ч	$10^7 / 10^{-2}$
Коэффициент реактивной мощности цепи $\text{tg } \varphi$ ¹⁾	безразм.	$10^3 / 10^{-3}$
Коэффициент мощности $\cos \varphi$	безразм.	$10^0 / 10^{-3}$
Длительность провалов/перенапряжений ¹⁾	с	$10^1 / 10^{-2}$
Глубина провала/величина перенапряжения ¹⁾	%	$10^2 / 10^{-2}$
Величина перенапряжения ¹⁾	В	$10^2 / 10^{-2}$
Температура внутри корпуса счетчика	°С	$10^1 / 10^{-2}$
Напряжение прямой последовательности ¹⁾	В	$10^2 / 10^{-2}$
Коэффициенты несимметрии напряжения по обратной и нулевой последовательностям ¹⁾	%	$10^2 / 10^{-2}$

¹⁾ На Дистанционный Дисплей (ДД) не выводится
²⁾ При выводе на ДД и по всем интерфейсам

Знак утверждения типа

наносится на корпус счетчика методом шелкографии или другим способом, не ухудшающим качество знака. В эксплуатационной документации на титульных листах изображение Знака поверки наносится печатным способом.



Комплектность средства измерений

Таблица 4 - Комплектность средства измерений

Наименование	Обозначение	Количество
Счетчик электрической энергии трехфазный многофункциональный серии РиМ 489 (одно из исполнений) в упаковке		1 шт.
Паспорт		1 экз.
Дисплей дистанционный РиМ 040 ¹⁾		
Комплект монтажных частей ¹⁾		1 комп.
Руководство по эксплуатации ²⁾	ВНКЛ.411152.051-02 РЭ	1 экз.
Методика поверки ²⁾	ВНКЛ.411152.078 ДИ	1 экз.
Терминал мобильный РиМ 099.01 ¹⁾	ВНКЛ.426487.030	
Коммуникатор ^{1),3)}		1 шт.
Руководство по монтажу счетчиков на опору ВЛ ²⁾	ВНКЛ.410106.007 Д	1 экз.
Счетчики электрической энергии. Требования к информационной модели обмена данными ²⁾	СТО 34.01-5.1-005-2017	
¹⁾ поставляется по отдельному заказу для организаций, производящих ремонт, эксплуатацию, поверку и монтаж счетчиков; ²⁾ поставляется на электронном носителе по отдельному запросу; ³⁾ тип и наличие коммуникатора определяется заказчиком.		

Поверка

осуществляется по документу ВНКЛ.411152.078 ДИ «Счетчики электрической энергии трехфазные многофункциональные серии РиМ 489. Методика поверки», утвержденному ФГУП «СНИИМ» 22 июня 2017 года.

Основные средства поверки:

Установка УППУ-МЭ 3.1, (рег. № 29123-05, класс точности 0,05, 220/380 В, (0,01– 100) А, ПГ ±(0,03–0,06) %).

Секундомер СОС пр., (рег. № 11519-11, (0,2 – 60) мин.; цена деления 0,2 с; ПГ ±1 с/ч).

Частотомер ЧЗ-63, регистрационный номер в Федеральном информационном фонде № 9084-83.

Допускается применение аналогичных средств поверки, обеспечивающих определение метрологических характеристик, поверяемых счетчиков с требуемой точностью.

Знак поверки наносится на счетчик в виде оттиска поверительного клейма в установленных местах в соответствии с рисунком 2 и в соответствующем разделе паспорта или в свидетельстве о поверке.

Сведения о методиках (методах) измерений

приведены в эксплуатационном документе.

Нормативные документы, устанавливающие требования к счетчикам электрической энергии трехфазные многофункциональные серии РиМ 489

ГОСТ 31818.11-2012 Аппаратура для измерения электрической энергии переменного тока. Общие требования. Испытания и условия испытаний. Часть 11. Счетчики электрической энергии

ГОСТ 31819.21-2012 Аппаратура для измерения электрической энергии переменного тока. Частные требования. Часть 21. Статические счетчики активной энергии классов точности 1 и 2.

ГОСТ 31819.23-2012 Аппаратура для измерения электрической энергии переменного тока. Частные требования. Часть 23. Статические счетчики реактивной энергии



ГОСТ 8.551-2013 Государственная система обеспечения единства измерений. Государственный специальный эталон и государственная поверочная схема для средств измерений электрической мощности и коэффициента мощности в диапазоне частот 40-20000 Гц

ГОСТ 32144-2013 Электрическая энергия. Совместимость технических средств электромагнитная. Нормы качества электрической энергии в системах электроснабжения общего назначения

ГОСТ 30804.4.30-2013 Электрическая энергия. Совместимость технических средств электромагнитная. Методы измерений показателей качества электрической энергии

ТУ 4228-063-11821941-2014 Счетчики электрической энергии трехфазные серии РиМ 489. Технические условия

Изготовитель

Акционерное общество «Радио и Микроэлектроника» (АО «РиМ»)

ИНН 5408110390

Адрес: 630082, г. Новосибирск, ул. Дачная, д. 60/1, офис 307

Телефон: (383) 236 37-03, факс: (383) 219 53-13

Web-сайт: www.zao-rim.ru

E-mail: rim@zao-rim.ru

Испытательный центр

Федеральное государственное унитарное предприятие «Сибирский государственный ордена Трудового Красного Знамени научно-исследовательский институт метрологии» (ФГУП «СНИИМ»)

Адрес: 630004, г. Новосибирск, проспект Димитрова, д. 4

Телефон: (383) 210-08-14, факс (383) 210-1360

E-mail: director@sniim.ru

Аттестат аккредитации ФГУП «СНИИМ» по проведению испытаний средств измерений в целях утверждения типа RA.RU.310556 от 14.01.2015 г.

Заместитель

Руководителя Федерального
агентства по техническому
регулированию и метрологии

М.п.



А.В. Кулешов

2018 г.

