



СЕРТИФИКАТ

ОБ УТВЕРЖДЕНИИ ТИПА СРЕДСТВ ИЗМЕРЕНИЙ



№ 14445 от 19 октября 2021 г.

Срок действия до 19 октября 2026 г.

Наименование типа средств измерений:

Угольники поверочные с широким основанием из твердокаменных пород УШТК и УШТКР

Производитель:

УП «АНТОК», г. Минск, Республика Беларусь

Документ на поверку:

МРБ МП.3136-2021 «Система обеспечения единства измерений Республики Беларусь. Угольники поверочные с широким основанием из твердокаменных пород УШТК и УШТКР»

Интервал времени между государственными поверками **24 месяца**

Тип средств измерений утвержден постановлением Государственного комитета по стандартизации Республики Беларусь от 19.10.2021 № 104

Средства измерений данного типа средства измерений, производимые в период срока действия данного сертификата об утверждении типа средства измерений, разрешаются к применению на территории Республики Беларусь в соответствии с прилагаемым описанием типа средств измерений.

Заместитель Председателя комитета

А.А.Бурак

Дата выдачи 21 октября 2021 г.



ОПИСАНИЕ ТИПА СРЕДСТВ ИЗМЕРЕНИЙ
 приложение к сертификату об утверждении типа средств измерений
 от 19 октября 2021 г. № 14445

Наименование типа средств измерений и их обозначение: Угольники поверочные с широким основанием из твердокаменных пород УШТК и УШТКР.

Назначение и область применения: Угольники поверочные с широким основанием из твердокаменных пород УШТК и УШТКР (далее - угольники) предназначены для проверки прямых углов (90°), для измерений отклонений от перпендикулярности рабочих поверхностей, для контроля взаимоперпендикулярного расположения деталей или поверхностей.

Область применения - в различных отраслях промышленности.

Описание: Угольники представляют собой изделие из гранита. Угольники изготавливают в двух исполнениях: со скосом и рамные.

Внешний вид угольников приведен в приложении 1.

Схема (рисунок) с указанием места для нанесения знака поверки приведена в приложении 2.

Обязательные метрологические требования:

Допуски отклонений от прямолинейности в продольном и поперечном направлениях, отклонений от параллельности, отклонений от перпендикулярности рабочих поверхностей угольников при температуре (20±3) °С для классов точности 00 и 0, (20±5) °С для классов точности 01 указаны в таблицах 1-5.

Таблица 1

Номинальная длина рабочей поверхности угольника, мм	Допускаемое отклонение от прямолинейности в продольном направлении, мкм, не более		
	для классов точности		
	00	0	01
60; 100; 160	1,0	1,6	2,0
250; 300	1,0	2,0	3,0
400; 500	1,6	2,5	4,0
630; 800	2,0	3,0	5,0
1000	2,5	4,0	6,0

Таблица 2

Номинальная длина рабочей поверхности угольника, мм	Допускаемое отклонение от прямолинейности в поперечном направлении, мкм, не более		
	для классов точности		
	00	0	01
60; 100; 160	0,6	0,6	1,0
250; 300	0,6	1,0	1,0
400; 500	1,0	1,0	1,0
630; 800	1,0	1,0	2,0
1000	1,0	1,6	2,0

Таблица 3

Номинальная длина рабочей поверхности угольника, мм	Допускаемое отклонение от параллельности, мкм, не более		
	для классов точности		
	00	0	01
60; 100; 160	1,0	1,5	2,0
250; 300	1,0	1,5	2,0
400; 500	1,5	2,0	2,5
630; 800	2,0	2,5	3,0
1000	2,0	3,0	3,5

Таблица 4

Номинальная длина рабочей поверхности угольника, мм	Допускаемое отклонение от перпендикулярности, мкм, не более		
	для классов точности		
	00	0	01
60	0,6	0,8	1,0
100	0,8	1,0	1,2
160	1,0	1,2	1,6
250	1,2	1,6	2,0
300	1,5	2,0	2,5
400	1,5	2,0	2,5
500	1,6	2,0	3,0
630	2,0	2,5	3,5
800	2,0	3,0	4,0
1000	3,0	4,0	5,0

Таблица 5

Параметр шероховатости Ra, мкм, не более					
рабочих поверхностей			боковых поверхностей		
для классов точности			для классов точности		
00	0	01	00	0	01
0,63	0,80	0,80	2,5	2,5	2,5

Примечание – Базовая длина для шероховатости поверхности устанавливается 0,80 мм.

Основные технические характеристики и метрологические характеристики, не относящиеся к обязательным метрологическим требованиям, приведены в таблицах 6-7.

Таблица 6

Типоразмер	Размеры, мм		
	Высота, Н	Ширина, L	Толщина, S
УШТК(Р)*-Х**-100х60	100 ± 5	60 ± 5	30 ± 5
УШТК(Р)-Х-160х100	160 ± 5	100 ± 5	30 ± 5
УШТК(Р)-Х-200х200	200 ± 5	200 ± 5	40 ± 5
УШТК(Р)-Х-250х160	250 ± 5	160 ± 5	50 ± 5
УШТК(Р)-Х-300х300	300 ± 5	300 ± 5	60 ± 5
УШТК(Р)-Х-400х250	630 ± 5	630 ± 5	70 ± 5
УШТК(Р)-Х-400х400	400 ± 5	400 ± 5	80 ± 5
УШТК(Р)-Х-500х500	500 ± 5	500 ± 5	80 ± 5
УШТК(Р)-Х-630х400	630 ± 5	400 ± 5	80 ± 5
УШТК(Р)-Х-800х400	800 ± 5	400 ± 5	100 ± 5
УШТК(Р)-Х-1000х500	1000 ± 5	500 ± 5	100 ± 5
УШТК(Р)-Х-1000х630	1000 ± 5	630 ± 5	100 ± 5

* Р – вариант исполнения угольника - рамный
 ** Х – класс точности угольника (00, 0 или 01)

Таблица 7

Наименование характеристики	Значение характеристики
Предельные условия транспортирования: диапазон температур окружающего воздуха относительная влажность окружающего воздуха при температуре 35 °С и более низких температурах без конденсации влаги	от минус 50 °С до плюс 50 °С до 98 %

Комплектность:

Таблица 8

Наименование	Количество
Угольник поверочный с широким основанием из твердокаменных пород	1
Паспорт	1
Методика поверки	1
Футляр	Поставляется по согласованию с заказчиком

Место нанесения знака утверждения типа средств измерений: на титульный лист паспорта.

Поверка осуществляется по МРБ МП.3136-2021 «Система обеспечения единства измерений Республики Беларусь. Угольники поверочные с широким основанием из твердокаменных пород УШТК и УШТКР. Методика поверки».

Технические нормативные правовые акты и технические документы, устанавливающие:

требования к типу средств измерений: ТУ ВУ 190480943.008-2021 «Угольники поверочные с широким основанием из твердокаменных пород УШТК и УШТКР. Технические условия».

методику поверки: МРБ МП.3136-2021 «Система обеспечения единства измерений Республики Беларусь. Угольники поверочные с широким основанием из твердокаменных пород УШТК и УШТКР. Методика поверки».

Перечень средств поверки:

термогигрометр ИВА-6Б;

плита 3-0-1000x630 ГОСТ 10905;

рулетка Р10УЗК ГОСТ 7502;

уровень брусковый 200-0,02 ГОСТ 9392;

автоколлиматор АК-0,25;

головка ИГПВГ ГОСТ 28798;

стойка С-II-28-125x125 ГОСТ 10197;

угольник эталонный;

приспособление для поверки угольников.

Примечание - Допускается применять другие средства поверки, обеспечивающие определение метрологических характеристик поверяемых средств измерений с требуемой точностью.

Идентификация программного обеспечения

Отсутствует.

Заключение о соответствии утвержденного типа средств измерений требованиям технических нормативных правовых актов и технической документации производителя: Угольники поверочные с широким основанием из твердокаменных пород УШТК и УШТКР соответствуют требованиям ТУ ВУ 190480943.008-2021 «Угольники поверочные с широким основанием из твердокаменных пород УШТК и УШТКР. Технические условия».

Производитель средств измерений

УП «АНТОК»

г. Минск, ул. Новаторская, 2Б, ком. 202,

тел./факс: +375 17 361-90-93

Уполномоченное юридическое лицо, проводившее испытания средств измерений/метрологическую экспертизу единичного экземпляра средств измерений

БелГИМ

Республика Беларусь, г. Минск, Старовиленский тракт, 93

Телефон: +375 17 374-55-01, факс: +375 17 244-99-38

e-mail: info@belgim.by

- Приложения: 1. Фотографии общего вида средства измерений на 1 листе.
2. Схема (рисунок) с указанием места для нанесения знака поверки средств измерений на 1 листе.

Директор

В.Л. Гуревич

Приложение 1
(обязательное)
Фотографии общего вида средства измерений

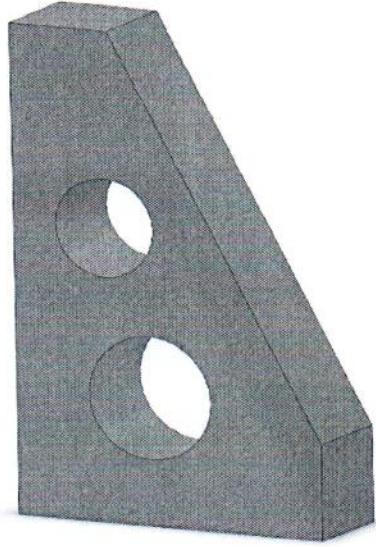


Рисунок 1.1 – Внешний вид угольника со скосом

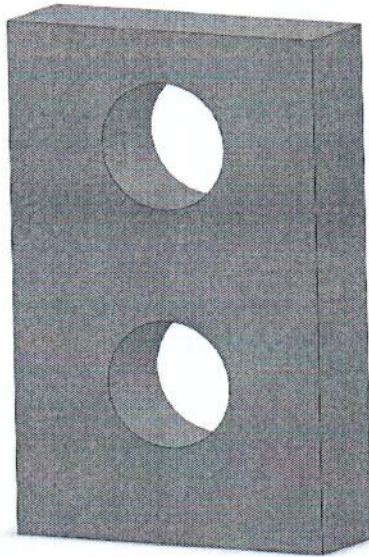


Рисунок 1.2 – Внешний вид угольника рамного



Рисунок 1.3 – Пример маркировки угольника

Приложение 2
(обязательное)

Схема с указанием места нанесения знака поверки (клеймо-наклейка)

Место нанесения
знака поверки

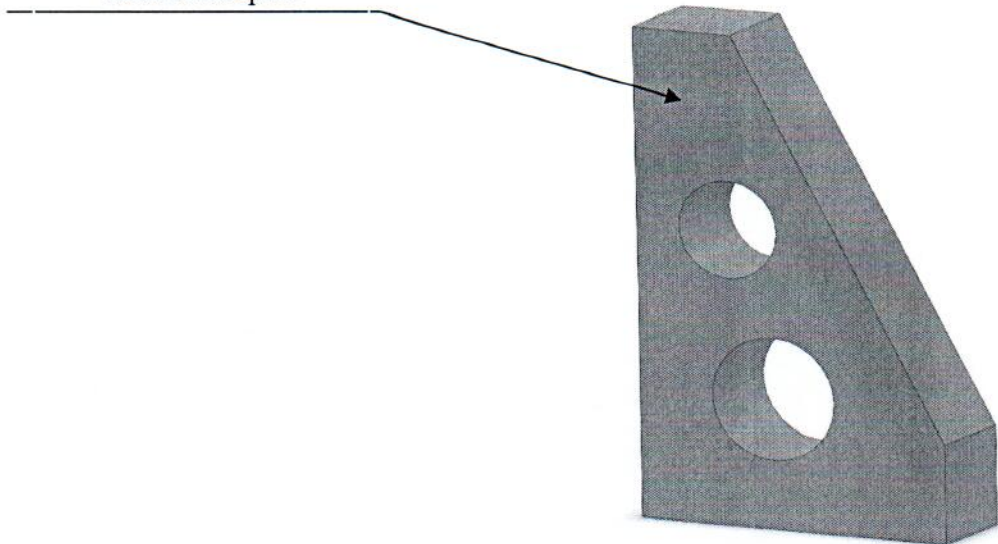


Рисунок 2.1 – Место нанесения знака поверки в виде клейма-наклейки