



СЕРТИФИКАТ

ОБ УТВЕРЖДЕНИИ ТИПА СРЕДСТВ ИЗМЕРЕНИЙ



№ 14236 от 2 июля 2021 г.

Срок действия до 2 июня 2025 г.

Наименование типа средств измерений:

Измерители ИКВЧ-М

Производитель:

ФГУП «СПО «Аналитприбор», г. Смоленск, Российская Федерация

Документ на поверку: **ИБЯЛ.416143.006 МП «ГСИ. Измерители ИКВЧ-М. Методика поверки»**

Интервал времени между государственными поверками **12 месяцев**

Тип средств измерений утвержден постановлением Государственного комитета по стандартизации Республики Беларусь от 02.07.2021 № 75

Средства измерений данного типа средства измерений разрешаются к применению в период срока действия данного сертификата об утверждении типа средства измерений на территории Республики Беларусь в соответствии с прилагаемым описанием типа средств измерений.

Заместитель Председателя комитета



А.А.Бурак

Мест. ШК

ОПИСАНИЕ ТИПА СРЕДСТВ ИЗМЕРЕНИЙ
 приложение к сертификату об утверждении типа средств измерений
 от 2 июля 2021 г. № 14236

Наименование типа средства измерения и его обозначение

Лист № 1
 Всего листов 7

Измерители ИКВЧ-М

Назначение средства измерений

Измерители ИКВЧ-М (далее по тексту – измерители) предназначены для непрерывного автоматического измерения массовой концентрации пыли (МКП), а также оптической плотности пылегазовых сред.

Описание средства измерений

Принцип действия измерителей основан на регистрации оптических параметров пылегазовой среды методом измерения оптической плотности и на вычислении соответствующей МКП по результатам предварительной градуировки гравиметрическим методом.

Измерители представляют собой стационарные, автоматические приборы непрерывного действия.

В зависимости от варианта исполнения измерители комплектуются в соответствии с таблицей 1.

Таблица 1

Условное наименование	Состав измерителя				
	Моноблок оптического канала (МОК)	Рефлектор	Зонд*	Блок индикации (БИ)	
ИКВЧ-М-Д	+	+	-	+	
ИКВЧ-М-ДЗ	+	-	+	+	
ИКВЧ-М-Н	+	-	-	+	

* Длина погружаемой части зонда выбирается потребителем при заказе – 500 или 1250 мм. Допускается изготовление зонда иной длины в диапазоне от 500 до 1250 мм, что должно оговариваться при заказе.

МОК, рефлектор (для ИКВЧ-М-Д) или зонд (для ИКВЧ-М-ДЗ) при помощи комплекта монтажных частей монтируются на газоходе или дымовой трубе. БИ располагается в операторской и связывается с МОК четырехпроводным кабелем электропитания и связи.

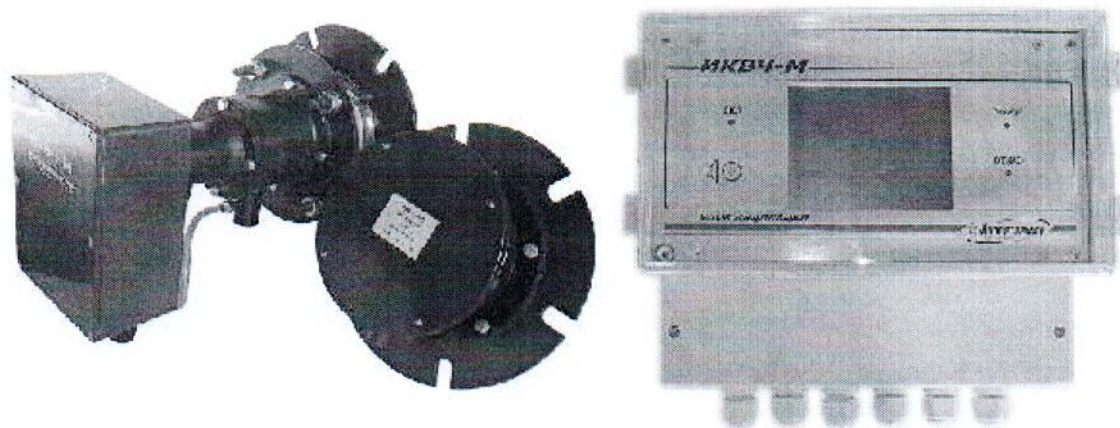
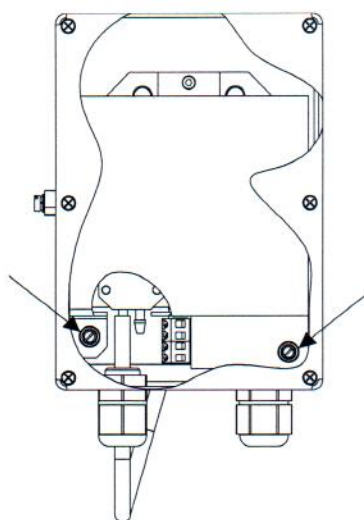


Рисунок 1 – Общий вид измерителя ИКВЧ-М-Д



Рисунок 2 – Общий вид измерителя ИКВЧ-М-ДЗ



Стрелками указано место пломбировки от несанкционированного доступа

Рисунок 3 – Схема пломбировки МОК измерителей ИКВЧ-М-Д, ИКВЧ-М-ДЗ от несанкционированного доступа

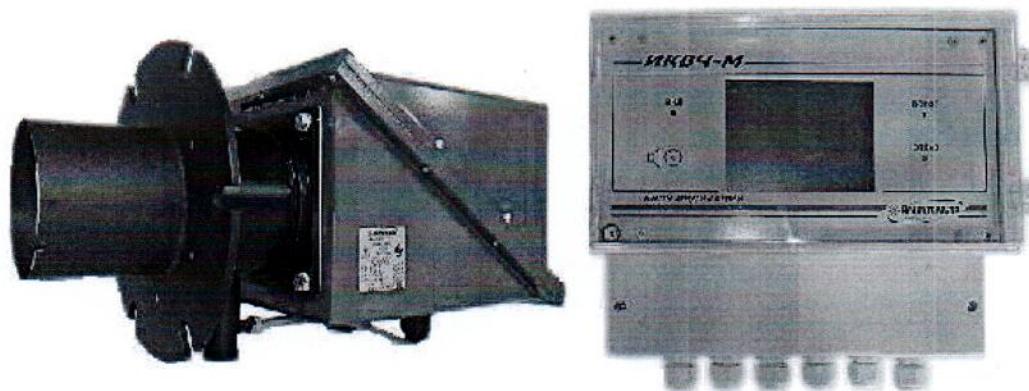
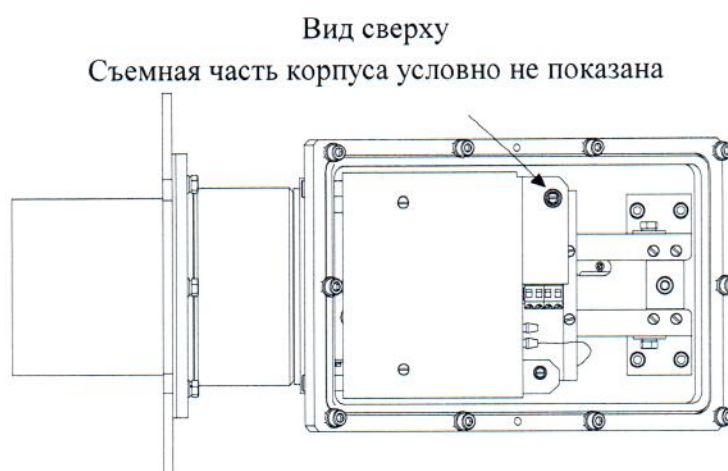
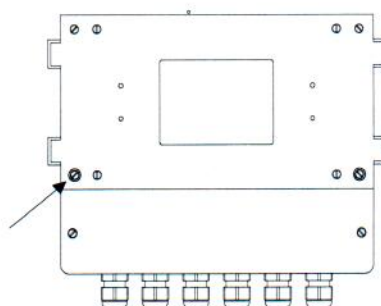


Рисунок 4 – Общий вид измерителя ИКВЧ-М-Н



Стрелкой указано место пломбировки от несанкционированного доступа
Рисунок 5 – Схема пломбировки МОК измерителя ИКВЧ-М-Н
от несанкционированного доступа



Стрелкой указано место пломбировки от несанкционированного доступа
Рисунок 6 – Схема пломбировки БИ измерителей ИКВЧ-М
от несанкционированного доступа

Программное обеспечение

Программное обеспечение (ПО) служит для отображения, обработки и сохранения результатов измерений оптической плотности и массовой концентрации пыли, для отображения сообщений об ошибках и служебной информации. Измерители обеспечивают обмен данными с внешними устройствами по цифровому каналу связи. Протокол обмена по каналам RS485 и Ethernet - MODBUS RTU.

Идентификационные данные (признаки) метрологически значимой части программного обеспечения измерителей ИКВЧ-М указаны в таблице 2.

Таблица 2

Идентификационные данные (признаки)	Значение	
	Идентификационное наименование ПО	МОК-Sensor
Номер версии (идентификационный номер) ПО	1.0	1.0
Цифровой идентификатор ПО (контрольная сумма исполняемого кода)	7116	12A4
Алгоритм вычисления цифрового идентификатора ПО	CRC-16	CRC-16

Защита программного обеспечения от непреднамеренных и преднамеренных изменений соответствует высокому уровню защиты в соответствии с Р 50.2.077-2014.

Метрологические и технические характеристики

Таблица 3

Условное наименование измерителей	Измеряемая величина					
	МКП		D		D	
	диапазон измерений, мг/м ³	пределы основной погрешности приведенной, % (γ_d)	пределы основной погрешности относительной, % (δ_d)	диапазон измерений, Б	пределы основной погрешности приведенной, % (γ_d)	пределы основной погрешности относительной, % (δ_d)
ИКВЧ-М-Д	от 0 до 100 вкл.	± 20	-	от 0 до 0,7 вкл.	± 2	-
	св. 100 до 3000	-	± 20	св. 0,7 до 2,0	-	± 2
ИКВЧ-М-ДЗ	от 0 до 200 вкл.	± 20	-	от 0 до 0,4 вкл.	± 2	-
	св. 200 до 10000	-	± 20	св. 0,4 до 2,0	-	± 2
ИКВЧ-М-Н	от 0 до 50 вкл.	± 20	-	св. 2,7 до 4,0	± 2	-
	св. 50 до 200	-	± 20	от 2,0 до 2,7 вкл.	-	± 2

Пределы допускаемой дополнительной погрешности, вызванной изменением температуры окружающей среды в рабочем диапазоне температур на каждые 10 °С от номинального значения температуры (20 ± 2) °С, составляют ± 0,7 в долях от пределов допускаемой основной погрешности.

Пределы допускаемой дополнительной погрешности, вызванной изменением относительной влажности окружающей среды от номинального значения влажности (65 ± 3) % до максимального значения, соответствующего условиям эксплуатации, составляют ± 1,0 в долях от пределов допускаемой основной погрешности.

Таблица 4

Блоки измерителя	Габаритные размеры, мм, не более			Масса, кг, не более
	длина	ширина	высота	
ИКВЧ-М-Д, ИКВЧ-М-ДЗ, ИКВЧ-М-Н				
БИ	250	120	220	2
ИКВЧ-М-Д				
МОК	400	200	240	7
Рефлектор	170	Ø 200		5
ИКВЧ-М-ДЗ				
МОК	280*	200	240	25
ИКВЧ-М-Н				
МОК	410	200	210	10
*Длина МОК указана без учёта длины погружного зонда. Длина погружного зонда выбирается потребителем при заказе.				

Электрическое питание БИ измерителя осуществляется переменным однофазным током с напряжением от 187 до 253 В и частотой (50 ± 1) Гц.

Электрическое питание МОК осуществляется от БИ или от источника постоянного тока напряжением от 18 до 32 В.

Мощность, потребляемая БИ, В·А, не более	30
Мощность, потребляемая МОК, Вт, не более	5
Средняя наработка на отказ, ч, не менее	30000
Средний срок службы, лет, не менее	10
Условия эксплуатации:	
- температура окружающего воздуха, °С	
- для МОК, рефлектора	от минус 40 до плюс 60;
- для БИ	от 1 до 50;
- относительная влажность, %, не более	
- для МОК, рефлектора при температуре 25 °С	98
- для БИ при температуре 35 °С	
и более низких температурах, без конденсации влаги	80
- атмосферное давление, мм рт. ст.	от 495 до 800.

Знак утверждения типа

наносится фотохимическим способом на таблички, расположенные на боковых стенках МОК и БИ измерителей, и на титульный лист руководства по эксплуатации ИБЯЛ.416143.006 РЭ типографским способом.

Комплектность средства измерений

Таблица 5

Обозначение	Наименование	Количество	Применение
	Измеритель ИКВЧ-М	1 шт.	Согласно исполнению
	Ведомость запасных частей и принадлежностей (ЗИП)	1 комплект	Согласно исполнению
	Комплект ЗИП	1 комплект	Согласно исполнению
ИБЯЛ.416143.006 РЭ	Руководство по эксплуатации	1 экз.	
ИБЯЛ.416143.006 ПС	Паспорт	1 экз.	
ИБЯЛ.416143.006 ФО	Формуляр	1 экз.	По требованию заказчика
ИБЯЛ.416143.006 МП	Методика поверки	1 экз.	

Поверка

осуществляется по документу ИБЯЛ.416143.006 МП «Государственная система обеспечения единства измерений. Измерители ИКВЧ-М. Методика поверки», утвержденному ФГУП «ВНИИОФИ» 11 ноября 2014 г.

Основные средства поверки:

1. Набор мер МО-82 (исполнение: МО-82-1, МО-82-2, МО-82-3), ГР СИ № 56638-14.

Основные метрологические характеристики:

Диапазон значений оптической плотности мер от 0,00087 до 4,0 Б

Диапазон значений СКНП мер от 0,0001 до 0,12 абс. ед.

Пределы допускаемой относительной погрешности оптической плотности мер, входящих в состав набора мер МО-82-1, МО-82-2, %:

– в диапазоне значений оптической плотности от 2,0 до 4,0 Б $\pm 1,0$;

– в диапазоне значений оптической плотности от 0,6 до 2,0 Б $\pm 0,7$;

– в диапазоне значений оптической плотности от 0,00087 до 0,6 Б $\pm 0,5$

Пределы допускаемой относительной погрешности СКНП мер, входящих в состав набора мер МО-82-3, %:

– в диапазоне значений СКНП от 0,0001 до 0,002 абс. ед. $\pm 1,0$;

– в диапазоне значений СКНП свыше 0,002 до 0,08 абс. ед. $\pm 0,7$;

– в диапазоне значений СКНП свыше 0,08 до 0,12 абс. ед. $\pm 0,5$

2. Аспиратор ПУ-4Э, ГР СИ № 14531-13

Основные метрологические характеристики:

Диапазон расхода: от 0,2 до 20 л/мин;

Погрешность задания расхода: ± 5 %;

Сопротивление поглотителя: от 0 до 5 кПа;

Время отбора пробы: от 1 до 99 мин.

Допускается применение аналогичных средств поверки, обеспечивающих определение метрологических характеристик поверяемых СИ с требуемой точностью.

Сведения о методиках (методах) измерений

«Измерители ИКВЧ-М. Руководство по эксплуатации ИБЯЛ.416143.006 РЭ», раздел 2.4.

Нормативные документы, устанавливающие требования к измерителям ИКВЧ-М

ГОСТ 8.557-2007 «Государственная система обеспечения единства измерений. Государственная поверочная схема для средств измерений спектральных, интегральных и редуцированных коэффициентов направленного пропускания и оптической плотности в диапазоне длин волн от 0,2 до 50,0 мкм, диффузного и зеркального отражений в диапазоне длин волн от 0,2 до 20,0 мкм»

Изготовитель

Федеральное государственное унитарное предприятие «Смоленское производственное объединение «Аналитприбор» (ФГУП «СПО «Аналитприбор»)

Адрес: 214031, г. Смоленск, ул. Бабушкина, 3

Телефон: +7 (4812) 31-32-39, 31-07-04, 30-61-37

Факс: +7 (4812) 31-33-25

E-mail: info@analitpribor-smolensk.ru, market@analitpribor-smolensk.ru

Web-сайт: www.analitpribor-smolensk.ru

Испытательный центр

Федеральное государственное унитарное предприятие «Всероссийский научно-исследовательский институт оптико-физических измерений» (ФГУП «ВНИИОФИ»)

Адрес: 119361, г. Москва, ул. Озерная, д. 46.

Телефон/факс: +7 (499) 792-07-03,

E-mail: vniiofi@vniiofi.ru

Аттестат аккредитации ФГУП «ВНИИОФИ» по проведению испытаний средств измерений в целях утверждения типа № 30003-14 от 23.06.2014.

Директор БелГИМ



В.Л. Гуревич