

ОПИСАНИЕ ТИПА СРЕДСТВ ИЗМЕРЕНИЙ

приложение к сертификату об утверждении типа средств измерений

№ 14079 от 5 мая 2021 г.

Наименование средства измерений и его обозначение

Счетчики газа бытовые СГК

Лист № 1

Всего листов 7

Назначение средства измерений

Счетчики газа бытовые СГК (далее – счетчики) предназначены для измерения объема газа при учете потребления газа индивидуальными потребителями в жилищно-коммунальном и бытовом хозяйстве.

Описание средства измерений

Принцип действия счетчиков основан на изменении пропорционально расходу частоты акустических колебаний газа, проходящего через струйный блок датчика расхода и счете импульсов, вырабатываемых датчиком расхода.

Счетчики состоят из:

- 1) герметичного датчика расхода, включающего в себя струйный блок и пневмоэлектропреобразователь;
- 2) электронного блока с жидкокристаллическим индикатором (ЖКИ) и батареей для питания блока электронного и ЖКИ, производящего усиление и формирование импульсов счета;
- 3) кожуха;
- 4) пломбировочного кольца с пломбой.

Счетчики имеют отсчетное устройство в виде ЖКИ, на котором цифры слева до точки показывают объем газа в кубических метрах, а три цифры после точки соответственно в десятых, сотых и тысячных долях кубического метра.

Счетчики выпускаются в следующих исполнениях:

- типоразмеров: СГК-1,6, СГК-2,5, СГК-3,2 и СГК-4;
- без температурной коррекции и с температурной коррекцией;
- без импульсного выхода и с импульсным выходом.

Счетчики в исполнении с импульсным выходом оснащены оптроном и позволяют передавать данные о расходе газа (показания счетчика).

Исполнение счетчика с температурной коррекцией приводит измеренный объем газа к температуре 20 °С.



Рисунок 1 – Общий вид счетчика газа бытового СГК-1,6

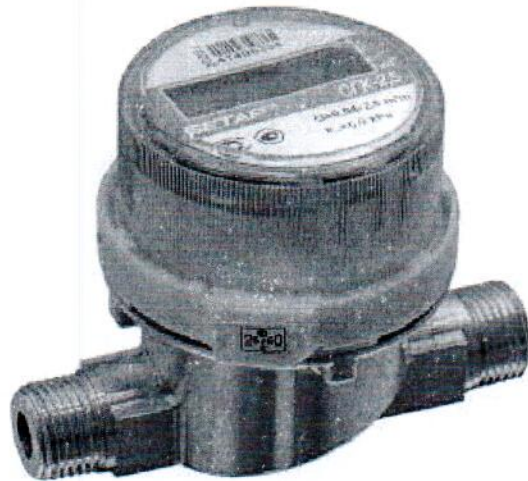


Рисунок 2 – Общий вид счетчика газа бытового СГК-2,5

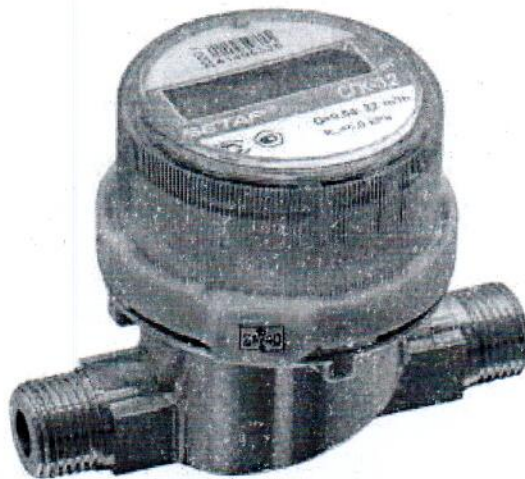


Рисунок 3 – Общий вид счетчика газа бытового СГК-3,2



Рисунок 4 – Общий вид счетчика газа бытового СГК-4

Газ, проходя через струйный генератор датчика расхода, генерирует в нем акустические колебания с частотой пропорциональной расходу газа. Акустические колебания передаются в пневмоэлектропреобразователь, в котором акустические колебания преобразуются в электрический сигнал. Электрический сигнал поступает в электронный блок, который производит усиление сигнала, формирует импульсы счета, производит подсчет импульсов, переводит полученное количество импульсов в значение потреблённого объёма газа и выводит это значение на ЖКИ.

На рисунке 5 приведена схема пломбирования и обозначение места для нанесения пломбы для защиты от несанкционированного доступа.

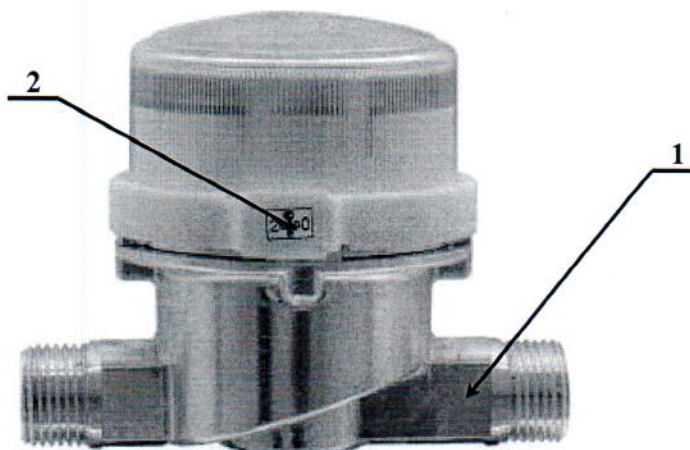


Рисунок 5 – Схема пломбирования счетчиков

где:

1 – счетчик;

2 – самоклеющаяся пломба со знаком поверки, предотвращающая демонтаж кожуха и доступ к электронному блоку счетчика. Материал самоклеющейся пломбы разрушаемый при отклеивании и не допускающий повторного наклеивания.

Программное обеспечение

Программное обеспечение (далее – ПО) счетчиков является встроенным. Все ПО является метрологически значимым.

ПО счетчиков обеспечивает измерение и хранение результатов измерения, а также их отображение на ЖКИ прибора.

Недопустимое влияние на ПО счетчика через интерфейс связи отсутствует. ПО счетчика не оказывает влияния на метрологические характеристики средства измерений. Средства и пользовательская среда для программирования или изменения ПО отсутствуют.

Не требуется специальных средств защиты, исключающих возможность несанкционированной модификации, обновления (загрузки) удаления и иных преднамеренных изменений ПО и измеренных данных.

ПО обладает следующими функциональными возможностями:

- прием и подсчет импульсов с учетом калибровочных переменных, поступающих с частотой, пропорциональной расходу газа, с выхода пьезоэлектрического преобразователя после их усиления и обработки компаратором электронного блока счетчика;
- преобразование количества накапливаемых импульсов в значение объёма потреблённого газа;
- отображение измеренной величины объёма газа на встроенном ЖКИ;
- вывод на внешний ИК-светодиод калиброванных импульсов, соответствующих прохождению 1 л газа (воздуха) через счетчик;
- хранение накопленного значения объёма потребляемого газа в энергонезависимой памяти микроконтроллера счетчика;

- вывод на ЖКИ номера версии ПО и значения контрольной суммы при включении питания;
- защита от несанкционированного доступа (изменения) к данным.

С целью обеспечения целостности ПО производит расчет цифрового идентификатора ПО и индикацию его на ЖКИ. Расчет цифрового идентификатора производится по алгоритму CRC16.

Таблица 1 – Идентификационные данные ПО

Идентификационные данные (признаки)	Значение
Идентификационное наименование ПО	СГ 1.6-4
Номер версии (идентификационный номер) ПО	1.10
Цифровой идентификатор ПО	3AF9
Алгоритм вычисления цифрового идентификатора ПО	CRC16

Конструкция счетчиков исключает возможность несанкционированного влияния на ПО счетчиков и измерительную информацию.

Защита ПО от непреднамеренных и преднамеренных изменений соответствует уровню «высокий» в соответствии с пунктом 4.3 Р 50.2.077-2014.

Метрологические и технические характеристики

Таблица 2 – Метрологические характеристики счетчиков

Наименование характеристики	Значение характеристики			
	СГК-1,6	СГК-2,5	СГК-3,2	СГК-4
1	2	3	4	5
Максимальный расход $Q_{\text{макс}}$, м ³ /ч	1,60	2,50	3,20	4,0
Номинальный расход $Q_{\text{ном}}$, м ³ /ч	0,80	1,20	1,60	2,0
Минимальный расход, $Q_{\text{мин}}$, м ³ /ч	0,04	0,04	0,04	0,04
Пределы допускаемой относительной погрешности при нормальных условиях, %, в диапазоне расходов: от $Q_{\text{мин}}$ до $0,2 \cdot Q_{\text{макс}}$ от $0,2 \cdot Q_{\text{макс}}$ до $Q_{\text{макс}}$ включительно			±2,5 ±1,5	
Пределы допускаемой дополнительной относительной погрешности, вызванной отклонением температуры окружающего воздуха от нормальной на каждые 10 °С изменения температуры в пределах рабочего интервала температур, %, не более			±1,5	
Перепад давления на максимальном расходе $Q_{\text{макс}}$, мм вод. ст. (кПа), не более			160 (1,6)	
Рабочее давление измеряемой среды, кПа, не более			5,0	
Нормальные условия измерений: температура измеряемой среды, °С			20±5	

Таблица 3 – Технические характеристики счетчиков

Наименование характеристики	Значение характеристики			
	СГК-1,6	СГК-2,5	СГК-3,2	СГК-4
Номинальный диаметр, DN	15	15	15	20
Емкость отсчетного устройства, м ³ , не менее	99999,999			
Температура измеряемой среды, °С	от –10 до +50			
Масса, кг, не более	0,4	0,4	0,4	0,45
Габаритные размеры без учета накладных гаек (Высота×Ширина×Длина), мм, не более	95×90×110	95×90×110	95×90×110	105×90×110
Условия эксплуатации: <ul style="list-style-type: none"> ▪ температура окружающего воздуха, °С ▪ влажность при температуре не более 35 °С, %, не более ▪ атмосферное давление, кПа 	<p style="text-align: center;">от –10 до +50</p> <p style="text-align: center;">95</p> <p style="text-align: center;">от 84 до 106,7</p>			
Средняя наработка на отказ, ч, не более	220 000			
Средний срок службы, лет	12			

Знак утверждения типа

наносится в нижнюю левую часть лицевой панели счетчиков флексографским способом и в центр титульного листа руководства по эксплуатации типографским способом.

Комплектность средства измерений

Таблица 4

Наименование	Количество, шт.	Примечание
Счетчик	1	–
Прокладка паронитовая	1	Поставляется вместе со счетчиками с накладной гайкой
	2	Поставляется вместе со счетчиками с двумя накладными гайками
Руководство по эксплуатации	1	–
Упаковка индивидуальная	1	–
Методика поверки МП 1090-13-2020	–	Поставляется по отдельному заказу

Поверка

осуществляется по документу МП 1090-13-2020 «Инструкция. ГСИ. Счетчики газа бытовые СГК. Методика поверки», утвержденному ВНИИР – филиалом ФГУП «ВНИИМ им. Д.И. Менделеева» 10.02.2020 г.

Основные средства поверки:

– рабочий эталон 1-го разряда в соответствии с ГПС, утвержденной приказом Росстандарта от 29.12.2018 г. № 2825 (установка поверочная расходоизмерительная, поверочная среда: воздух, диапазон задаваемого объемного расхода должен соответствовать рабочему диапазону поверяемого счетчика, с пределами основной относительной погрешности не более $\pm 0,5$ %;

- секундомер механический типа СОПпр (регистрационный № 11519-11), класс точности 3, с диапазоном измерения от 0 до 30 мин;
- барометр-анероид М-110 (регистрационный № 3745-73), пределы допускаемой абсолютной погрешности в диапазоне от 5 до 100 мм рт.ст. $\pm 2,5$ мм рт.ст.; в остальном диапазоне $\pm 1,5$ мм рт.ст., с диапазоном измерения от 5 до 790 мм рт. ст.;
- прибор комбинированный Testo 174Н (регистрационный № 47602-11), пределы допускаемой абсолютной погрешности измерения относительной влажности ± 3 %, пределы допускаемой абсолютной погрешности измерения температуры $\pm 0,5$ °С, с диапазоном измерения относительной влажности от 5 до 95 % и диапазоном измерения температуры от минус 20 до плюс 70 °С;
- дифманометр стрелочный показывающий ДСП-80В РАСКО (регистрационный № 37049-08), пределы допускаемой основной погрешности $\pm 2,5$ %, класс точности 2,5, диапазон измерения перепада давления от 0 до 1,6 кПа.

Допускается применение аналогичных средств поверки, обеспечивающих определение метрологических характеристик поверяемых СИ с требуемой точностью.

Знак поверки наносится в соответствующий раздел руководства по эксплуатации счетчиков или в свидетельство о поверке, а также на самоклеющуюся пломбу в соответствии с рисунком 5.

Сведения о методиках (методах) измерений
приведены в эксплуатационном документе.

Нормативные и технические документы, устанавливающие требования к счетчикам газа бытовым СГК

Приказ Росстандарта от 29.12.2018 № 2825 Об утверждении Государственной поверочной схемы для средств измерений объемного и массового расходов газа ПДЕК.407292.012 ТУ Счетчики газа бытовые СГК. Технические условия

Изготовитель

Общество с ограниченной ответственностью производственно-коммерческая фирма «БЕТАР» (ООО ПКФ «БЕТАР»)
ИНН 1652005250
Адрес: 422986, Республика Татарстан, Чистопольский район, г. Чистополь, ул. Энгельса, 129Т, пом.Н-1
Телефон: 8-800-500-45-45, (84342) 5-69-69
Web-сайт: www.betar.ru
E-mail: info@betar.ru

Испытательный центр

Всероссийский научно-исследовательский институт расходометрии - филиал
Федерального государственного унитарного предприятия «Всероссийский научно-
исследовательский институт метрологии имени Д.И. Менделеева» (ВНИИР – филиал ФГУП
«ВНИИМ им. Д.И. Менделеева»)

Адрес: 420088, Республика Татарстан, г. Казань, ул. 2-я Азинская, д. 7 «а»

Телефон (факс): (843) 272-70-62, (843) 272-00-32

Web-сайт: www.vniir.org

E-mail: office@vniir.org

Аттестат аккредитации ВНИИР – филиала ФГУП «ВНИИМ им. Д.И. Менделеева» по
проведению испытаний средств измерений в целях утверждения типа № RA.RU.310592 от
24.02.2015 г.

Директор БелГИМ



В.Л. Гуревич

Handwritten signature