

ОПИСАНИЕ ТИПА СРЕДСТВА ИЗМЕРЕНИЙ

для Государственного реестра средств измерений Республики Беларусь

УТВЕРЖДАЮ

Директор РУП «Витебский ЦСМС»

П.Л. Яковлев

« 28 » август 2021 г.

Термометры воздуха электрические ТВ-11 и ТВ-19	Внесены в Государственный реестр средств измерений Республики Беларусь Регистрационный № <u>РБ 03 10 3447 21</u>
--	---

Выпускают по техническим условиям ТУ 25-04-1248-76 и комплекту документации ЗПМ.491.002 ОАО «ВЗЭП» Республика Беларусь, г. Витебск.

НАЗНАЧЕНИЕ И ОБЛАСТЬ ПРИМЕНЕНИЯ

Термометры воздуха электрические ТВ-11 и ТВ-19 (далее – термометры) предназначены для измерения осредненной температуры воздуха в кабине или отапливаемых отсеках летательных аппаратов.

Термометр устанавливаются на пассажирских, транспортных самолетах, вертолетах и на других летательных аппаратах.

ОПИСАНИЕ

Термометр ТВ-11 состоит из измерителя ТВ-1 и трех приемников температуры П-1В ТУ 25-04-1251-76. Термометр ТВ-19 состоит из измерителя ТВ-1 и трех приемников температуры П-9Т ТУ 25-04-127-74. Принцип действия термометров основан на изменении сопротивления теплочувствительных элементов приемников (П-1В или П-9Т) в зависимости от температуры измеряемой среды, включенных в одно из плеч мостовой системы измерителя, что в свою очередь изменяет величину и соотношение токов в рамках измерителя. Действие магнитоэлектрического логометра основано на свойстве вращающихся рамок, собранных со стрелкой на одной оси, устанавливаться по направлению оси результирующего магнитного поля между полюсами постоянного магнита и полюсами, создаваемым токами, протекающими в рамках.

Логометр устанавливается вместе с резисторами мостовой схемы на общее основание измерителя и помещается в металлический брызгонепроницаемый со стороны стекла корпус. Корпус снабжен фланцем с винтами для крепления измерителя к приборной доске.

Общий вид и схема клеймения приборов приведены на рисунках 1, 2, 3.



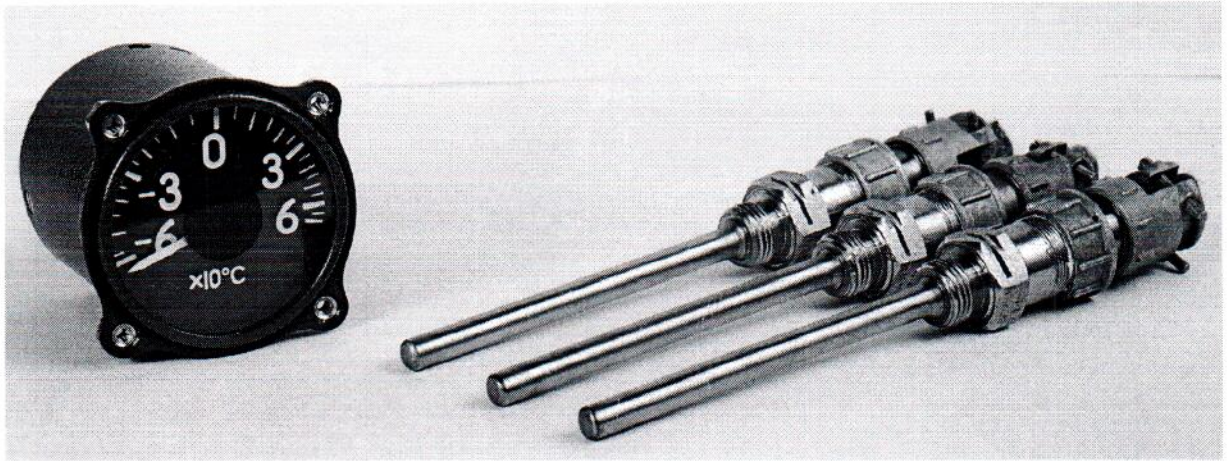


Рисунок 1 - Общий вид термометра ТВ-11

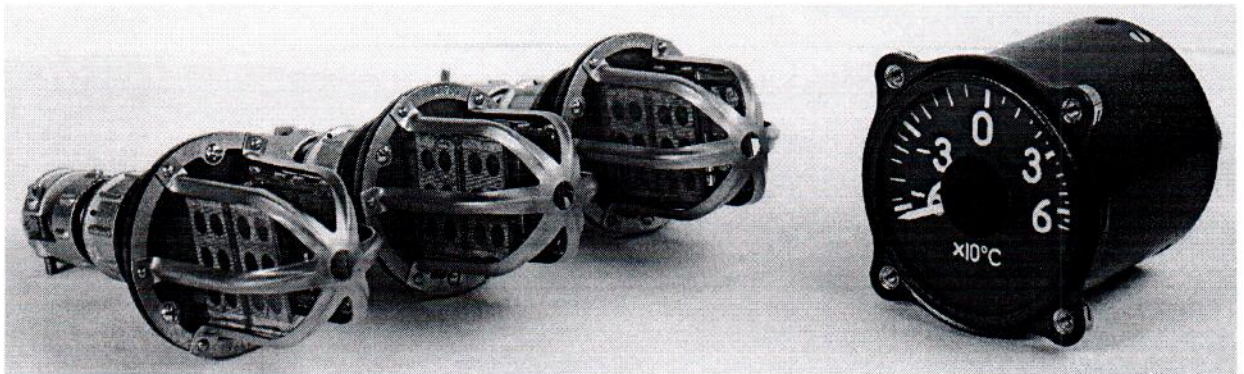


Рисунок 2 - Общий вид термометра ТВ-19

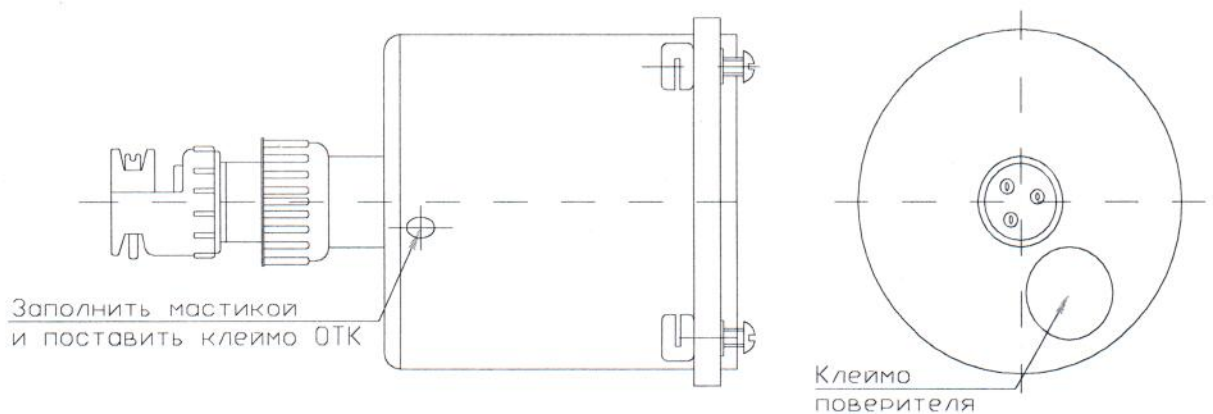


Рисунок 3 - Схема клеймения измерителя ТВ-1

ОСНОВНЫЕ ТЕХНИЧЕСКИЕ И МЕТРОЛОГИЧЕСКИЕ ХАРАКТЕРИСТИКИ

Диапазон измерений от минус 60 °С до плюс 70 °С.

Пределы допускаемой основной абсолютной погрешности термометра равны $\pm 3,5$ °С (ТВ-11), $\pm 2,5$ °С (ТВ-19) в диапазоне измерений от 0 °С до плюс 35 °С.

Пределы допускаемой основной абсолютной погрешности термометра равны ± 5 °С (ТВ-11), ± 5 °С (ТВ-19) в диапазонах измерений от минус 60 °С до 0 °С и от плюс 35 °С до плюс 70 °С.

Пределы допускаемой абсолютной погрешности измерителя в диапазоне измерений:

- при температуре окружающего измеритель воздуха (20 ± 5) °С равны $\pm 1,5$ °С;
- при температуре окружающего измеритель воздуха (50 ± 3) °С равны $\pm 2,5$ °С;
- при температуре окружающего измеритель воздуха минус (60 ± 3) °С равны $\pm 3,5$ °С.

Пределы допускаемой дополнительной погрешности, вызванной изменением положения (наклоном) измерителя от нормального положения на 90° вправо, влево и от себя, равны значению пределов допускаемой основной погрешности.

Ток потребления не более 50 мА.

Масса измерителя не более 0,43 кг.

Масса приемника не более 0,09 кг (П-9Т); 0,12 кг (П-1В).

Габаритные размеры измерителя (длина x ширина x высота) не более 120 x 65,4 x 65,4 мм.

Гарантийный срок эксплуатации 8 лет.

Гарантийная наработка измерителя 750 ч налета.

Назначенный ресурс измерителя 6000 ч налета при трех ремонтах в течение срока службы 20 лет.

Назначенный ресурс при эксплуатации измерителя:

- на пассажирских, транспортных и десантно-транспортных самолетах при двух ремонтах 30000 ч налета в течение срока службы 25 лет,
- на вертолетах при четырех ремонтах 15000 ч налета в течение срока службы 20 лет.

Гарантийный срок эксплуатации приемников: П-1В - по ТУ 25-04-1251-76;
П-9Т - по ТУ 25-04-127-74.

Рабочие условия эксплуатации измерителя:

- температура окружающего воздуха от минус 60 °С до плюс 50 °С;
- относительная влажность, при температуре (20 ± 5) °С, от 30 % до 80 %;
- нормальное рабочее положение - вертикальное положение циферблата;
- постоянно действующая вибрация с ускорением $(0,2 \pm 0,1) g$.



ЗНАК УТВЕРЖДЕНИЯ ТИПА

Знак утверждения типа наносится на приборы методом штемпелевания (наклейки), на эксплуатационную документацию - типографским способом.

КОМПЛЕКТНОСТЬ

Комплект поставки для ТВ-11

Наименование	Количество
Измеритель ТВ-1	1 шт.
Этикетка на измеритель	1 экз.
Штепсель трехконтактный	1 шт.
Приемник П-1В с этикеткой	3 шт.
Этикетка на термометр	1 экз.

Комплект поставки для ТВ-19

Наименование	Количество
Измеритель ТВ-1	1 шт.
Этикетка на измеритель	1 экз.
Штепсель трехконтактный	1 шт.
Приемник П-9Т с этикеткой	3 шт.
Этикетка на термометр	1 экз.

ТЕХНИЧЕСКИЕ НОРМАТИВНЫЕ ПРАВОВЫЕ АКТЫ

ТУ 25-04-1248-76 «Термометры воздуха электрические ТВ-11 и ТВ-19»,
МП.ВТ.166-2007 «Термометры воздуха электрические ТВ-11 и ТВ-19.
Методика поверки».

ЗАКЛЮЧЕНИЕ

Термометры воздуха электрические универсальные ТВ-11 и ТВ-19 соответствуют требованиям ТУ 25-04-1248-76.

Термометры воздуха электрические универсальные ТВ-11 и ТВ-19 подлежат первичной поверке.

Государственные приемочные испытания проведены:

Республиканское унитарное предприятие «Витебский центр стандартизации, метрологии и сертификации» (РУП «Витебский ЦСМС»)

ул. Б. Хмельницкого, 20, 210015, г. Витебск,

тел./факс: (0212) 42-68-04.

Аттестат аккредитации № ВУ/112 01.0812 от 25.03.2008



ИЗГОТОВИТЕЛЬ

Открытое акционерное общество «Витебский завод электроизмерительных приборов» (ОАО «ВЗЭП»)

ул. Ильинского, 19/18, 210630, г. Витебск, Республика Беларусь

Тел./факс: (0212) 66-58-10

E-mail: vzep.info@tut.by.

Начальник испытательного центра

РУП «Витебский ЦСМС»



Д.Р.Буславьев

Главный инженер ОАО «ВЗЭП»



В.И.Колпаков

