

**ОПИСАНИЕ ТИПА СРЕДСТВА ИЗМЕРЕНИЙ**  
для Государственного реестра средств измерений Республики Беларусь

УТВЕРЖДАЮ

Директор РУП «Витебский ЦСМС»

П.Л. Яковлев

«24» \_\_\_\_\_ 2020 г.

Комплекты термопреобразователей сопротивления КТСП-Н	Внесены в Государственный реестр средств измерений Республики Беларусь
	Регистрационный № <u>РБ 03 10 1762 20</u>

Выпускают по ГОСТ EN 1434-1-2018, ГОСТ EN 1434-1-2018, ТУ РБ 300044107.008-2002, комплектам документации ТНИВ.405511.001, ТНИВ.405511.002, ТНИВ.405511.003, ТНИВ.405511.004, ТНИВ.405511.005 ООО «ИНТЭП», г. Новополоцк, Республика Беларусь.

**НАЗНАЧЕНИЕ И ОБЛАСТЬ ПРИМЕНЕНИЯ**

Комплекты термопреобразователей сопротивления КТСП-Н (далее – комплекты) предназначены для измерения температуры и разности температур в составе теплосчетчиков или информационно - измерительных систем учета теплоносителей.

**ОПИСАНИЕ**

Комплекты представляют собой термопреобразователи сопротивления платиновые ТСП-Н (далее - ТС) с номинальными статическими характеристиками Pt100, 100П, Pt500, Pt1000 по ГОСТ 6651, изготовленные по ТУ ВУ 300044107.001-2006 и подобранные в пары по принципу схожести индивидуальных статистических характеристик преобразования.

ТС выпускаются с двухпроводной и четырехпроводной схемой подключения внутренних соединительных проводов.

Все конструкции ТС комплекта имеют место для опломбирования.

Внешний вид ТС, из которых подбираются комплекты, приведен на рисунках 1 – 6.

Схема пломбировки одиночных ТС, входящих в комплект, приведена на рисунках 7 и 8. Клеймо поверителя наносится на паспорт.



**ОПИСАНИЕ ТИПА СРЕДСТВА ИЗМЕРЕНИЙ**

для Государственного реестра средств измерений Республики Беларусь

УТВЕРЖДАЮ

Директор РУП «Витебский ЦСМС»

 П.Л. Яковлев

« \_\_\_\_ » \_\_\_\_\_ 2020 г.

Комплекты термопреобразователей  
сопротивления КТСП-Н*Внесены в Государственный реестр средств  
измерений Республики Беларусь**Регистрационный № \_\_\_\_\_*

*Выпускают по СТБ EN 1434-1-2011, СТБ EN 1434-2-2011, ТУ РБ 300044107.008-2002, комплект документации ТНИВ.405511.001, ТНИВ.405511.002, ТНИВ.405511.003, ТНИВ.405511.004, ТНИВ.405511.005 ООО «ИНТЭП», г. Новополоцк, Республика Беларусь.*

**НАЗНАЧЕНИЕ И ОБЛАСТЬ ПРИМЕНЕНИЯ**

Комплекты термопреобразователей сопротивления КТСП-Н (далее – комплекты) предназначены для измерения температуры и разности температур в составе теплосчетчиков или информационно - измерительных систем учета теплоносителей.

**ОПИСАНИЕ**

Комплекты представляют собой термопреобразователи сопротивления платиновые ТСП-Н (далее - ТС) с номинальными статическими характеристиками Pt100, 100П, Pt500, Pt1000 по ГОСТ 6651, изготовленные по ТУ ВУ 300044107.001-2006 и подобранные в пары по принципу схожести индивидуальных статистических характеристик преобразования.

ТС выпускаются с двухпроводной и четырехпроводной схемой подключения внутренних соединительных проводов.

Все конструкции ТС комплекта имеют место для опломбирования.

Внешний вид ТС, из которых подбираются комплекты, приведен на рисунках 1 – 6.

Схема пломбировки одиночных ТС, входящих в комплект, приведена на рисунках 7 и 8. Клеймо поверителя наносится на паспорт.





Рисунок 1  
Внешний вид ТС  
исполнения 1  
(тип PL кабель)

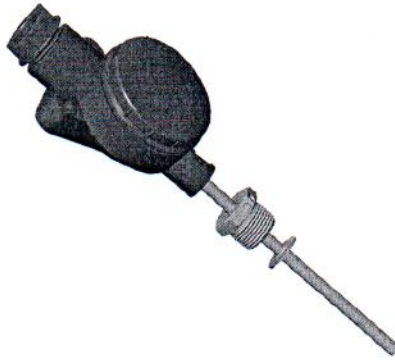


Рисунок 2  
Внешний вид ТС  
исполнения 2  
(тип DL головка)



Рисунок 3  
Внешний вид ТС  
исполнения 3  
(тип DL головка)



Рисунок 4  
Внешний вид ТС  
исполнения 5  
(тип PL головка)



Рисунок 5  
Внешний вид ТС  
исполнения 6  
(тип DS кабель)



Рисунок 6  
Внешний вид ТС  
исполнения 7  
(тип PL головка)

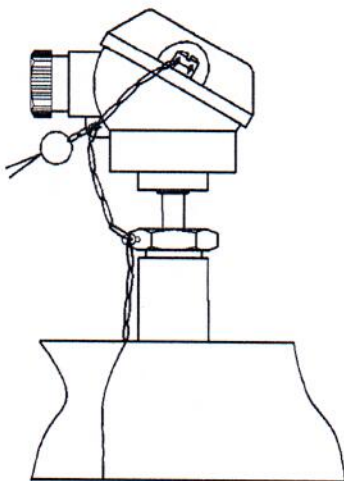


Рисунок 7  
Схема пломбировки ТС (тип PL головка)

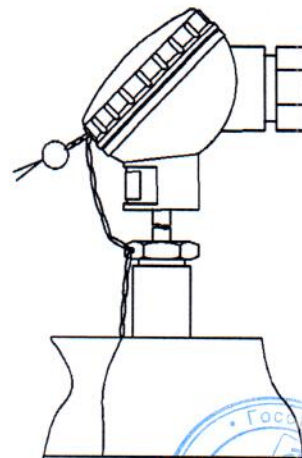


Рисунок 8  
Схема пломбировки ТС (тип DL головка)



**ОСНОВНЫЕ ТЕХНИЧЕСКИЕ И МЕТРОЛОГИЧЕСКИЕ ХАРАКТЕРИСТИКИ**

Значение номинальной статической характеристики (НСХ) по ГОСТ 6651:	Pt100; 100П; Pt500; Pt1000.
Температурный коэффициент термопреобразователей сопротивления ( $\alpha$ ) по ГОСТ 6651, $^{\circ}\text{C}^{-1}$ :	0,00385; 0,00391.
Допустимая максимальная температура, $^{\circ}\text{C}$ :	120; 180.
Диапазон измеряемых температур, $^{\circ}\text{C}$ :	от 0 до 105; от 0 до 160.
Минимальная измеряемая разность температур $\Delta t_{\min}$ , $^{\circ}\text{C}$ :	2; 3.
Максимальная измеряемая разность температур $\Delta t_{\max}$ , $^{\circ}\text{C}$ :	100; 150.
Пределы допускаемой относительной погрешности измерения разности температур, %:	- для класса 1: $\pm (0,25 + 1,5\Delta t_{\min} / \Delta t)$ ; - для класса 2: $\pm (0,5 + 3\Delta t_{\min} / \Delta t)$ ; где $\Delta t$ – разность температур, $^{\circ}\text{C}$ .
Пределы допускаемого отклонения сопротивления ТС комплекта от номинальной статической характеристики по ГОСТ 6651, $^{\circ}\text{C}$ :	- для ТС класса А: $\pm (0,15 + 0,002t)$ ; - для ТС класса В: $\pm (0,3 + 0,005t)$ .
Схема внутренних соединений по ГОСТ 6651:	двухпроводная; четырехпроводная.
Время термической реакции не более, с:	20.
Длина монтажной части, мм:	от 27,5 до 500.
Минимальная глубина погружения не более, мм:	(L + 5D), где L – длина чувствительного элемента, D – диаметр монтажной части.
Диаметр монтажной части, мм:	3; 4; 5; 6; 7; 8.
Материал защитной арматуры:	сталь 12X18H10T.
Рабочее давление, МПа:	0,63; 1,6; 4,0.
Группа климатического исполнения по ГОСТ 12997:	ДЗ.
Устойчивость к механическим воздействиям по ГОСТ 12997:	N2.
Степень защиты по ГОСТ 14254:	IP 65.
Средний срок службы не менее, лет:	10.

**ЗНАК УТВЕРЖДЕНИЯ ТИПА**

Знак утверждения типа наносится способом термопечати на бирку, прикрепленную к каждому ТС комплекта, а также типографским способом на паспорт комплекта.



**КОМПЛЕКТНОСТЬ**

В комплект поставки входят:

- |   |          |
|---|----------|
| - комплект термопреобразователей сопротивления КТСП – Н | 1 шт.;   |
| - руководство по эксплуатации ТНИВ.405511.002 РЭ        | 1 шт.*;  |
| - методика поверки МП ВТ 047-2002                       | 1 шт.**; |
| - паспорт ТНИВ.405511.002 ПС                            | 1 шт.    |

\* - 1 экз. на 25 комплектов, поставляемых в один адрес.

\*\* - по запросу организаций, осуществляющих поверку.

**ТЕХНИЧЕСКИЕ НОРМАТИВНО-ПРАВОВЫЕ АКТЫ**

ГОСТ EN 1434-1-2018 «Теплосчетчики. Часть 1. Общие требования» (по пунктам требований к комплектам датчиков температур).

ГОСТ EN 1434-2-2018 «Теплосчетчики. Часть 2. Требования к конструкции» (по пунктам требований к комплектам датчиков температур).

ТУ ВУ 300044107.001-2006 «Термопреобразователи сопротивления платиновые ТСП-Н».

ТУ РБ 300044107.008-2002 «Комплекты термопреобразователей сопротивления КТСП-Н».

МП ВТ 047-2002 «Комплекты термопреобразователей сопротивления КТСП-Н. Методика поверки».

**ЗАКЛЮЧЕНИЕ**

Комплекты термопреобразователей сопротивления КТСП-Н соответствуют требованиям ГОСТ EN 1434-1-2018, ГОСТ EN 1434-2-2018 (по пунктам требований к комплектам датчиков температур), ТУ РБ 300044107.008-2002.

Для комплектов термопреобразователей сопротивления КТСП-Н, применяемых в сфере законодательной метрологии, межповерочный интервал:

- для Республики Беларусь: не более 48 месяцев;
- для поставок на экспорт: не более 60 месяцев.

Государственные приемочные испытания проведены:

РУП «Витебский ЦСМС»,

210015, г. Витебск, ул. Б. Хмельницкого, 20, тел/факс: (0212) 42-68-04.

Аттестат аккредитации № ВУ/112 02.6.0.0003

**ИЗГОТОВИТЕЛЬ**

Общество с ограниченной ответственностью «ИНТЭП» (ООО «ИНТЭП»)

211502, Республика Беларусь, г. Новополоцк, ул. Армейская, 62,

тел/факс: (0214) 51-57-47, 51-54-45.

Начальник испытательного центра

РУП «Витебский ЦСМС»

Директор ООО «ИНТЭП»



Д. Р. Буславьев



Г.М. Сологуб