

ОПИСАНИЕ ТИПА СРЕДСТВА ИЗМЕРЕНИЙ ДЛЯ ГОСУДАРСТВЕННОГО РЕЕСТРА СРЕДСТВ ИЗМЕРЕНИЙ

УТВЕРЖДАЮ

Директор
Республиканского унитарного
предприятия "Белорусский
государственный институт
метрологии"

В.Л.Гуревич

2020



**Контроллеры-вычислители
расхода FLOW-X**

Внесены в Государственный реестр средств
измерений
Регистрационный номер № РБ 03 07 5710 20

Выпускают по документации фирмы "SICK AG", Германия

НАЗНАЧЕНИЕ И ОБЛАСТЬ ПРИМЕНЕНИЯ

Контроллеры-вычислители расхода FLOW-X (далее – вычислители) предназначены для преобразования измерительных электрических сигналов в значения измеряемых величин (объемный расход, температура, давление и т.д.) и вычисления объемного расхода, объема различных газов, приведенных к стандартным условиям с учетом значений температуры, давления и коэффициента сжимаемости газа, а также для выработки управляющих и регулирующих воздействий по различным законам регулирования в виде аналоговых и дискретных сигналов.

Область применения – предприятия газовой, химической и нефтехимической промышленности, энергетики, коммунального хозяйства и другие области деятельности.

ОПИСАНИЕ

Принцип действия вычислителя основан на измерении и преобразовании сигналов измерительных преобразователей в информацию о параметрах измеряемых сред с последующим вычислением и представлением информации на дисплее вычислителя, персонального компьютера.

Входные сигналы поступают в вычислитель через каналы ввода/вывода (аналоговые, импульсные, частотные, дискретные) или цифровые каналы передачи данных (HART, Modbus и другие). По полученным сигналам вычислитель, с помощью заложенного в нем программного обеспечения, производит вычисления параметров необходимых для учета и управления.

Встроенный программный модуль Web-Server позволяет осуществлять контроль и диагностику вычислителя и подключенного оборудования при помощи персонального компьютера с установленным браузером.

Вычислители имеют интерфейсы связи RS232/RS422/RS485 и Ethernet для обмена данными с периферийным оборудованием и/или с системой более высокого уровня. Поддерживаются протоколы Modbus и TCP/IP.

Вычислители имеют модульную конструкцию, в основе которой – отдельные вычислительные модули FLOW-X/M (см. Рисунок 1), каждый из которых используется для одного измерительного участка. Вычислительный модуль оснащен 4-х строчным LCD дисплеем для локального отображения и управления измеренными и



вычисленными значениями контролируемых величин. Вычислительные модули устанавливаются в различные монтажно-интерфейсные панели (корпуса), в зависимости от модификации вычислителя.

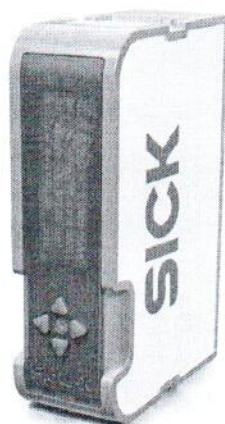


Рисунок 1 – Вычислительный модуль FLOW-X/M

Многопоточная модификация вычислителя FLOW-X/P реализована в корпусе, который может содержать до четырех вычислительных модулей FLOW-X/M (по одному на каждую измерительную линию). Модификация оснащена семидюймовым сенсорным дисплеем (см. Рисунок 2), корпус имеет три последовательных и два Ethernet интерфейса. Вычислитель FLOW-X/P встраивается в шкаф управления и может быть установлен как в вертикальном, так и в горизонтальном положении.



Рисунок 2 – Вычислитель FLOW-X/P

Однопоточная модификация FLOW-X/S реализована в монтажно-интерфейсной панели с открытыми клеммами для полевых подключений (см. Рисунок 3). FLOW-X/S оснащен двойным Ethernet интерфейсом со встроенным программным модулем Web-Server, подключаемым через RJ45-коннекторы. Вычислитель может быть смонтирован тремя способами: вертикально на DIN-рейку, горизонтально на DIN-рейку или крепиться непосредственно к стене.

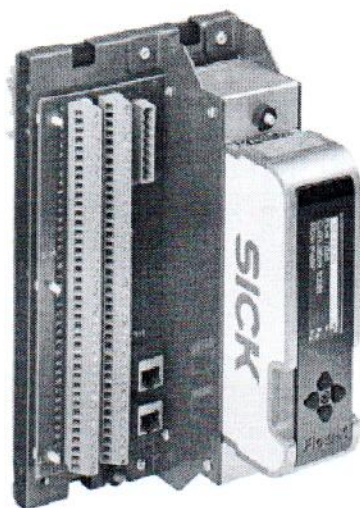


Рисунок 3 – Вычислитель FLOW-X/S

Модификация вычислителя FLOW-X/ST представляет собой вычислитель FLOW-X/S и дополнительный семидюймовый сенсорный дисплей (см. Рисунок 4).

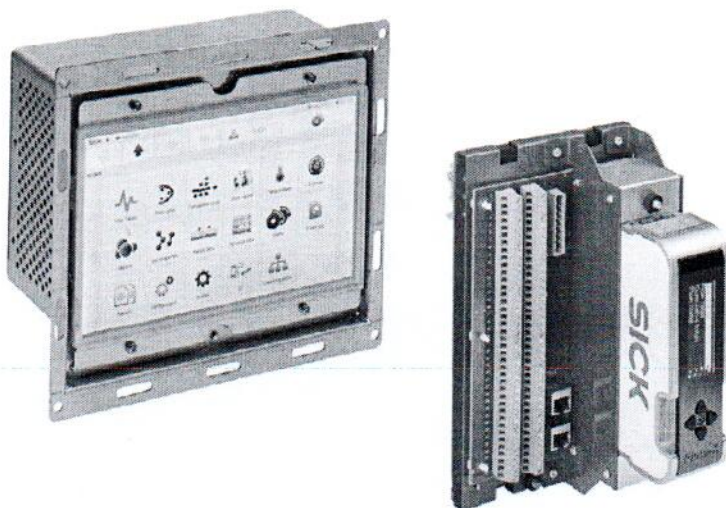


Рисунок 4 – Вычислитель FLOW-X/ST

Вычислители могут выполнять следующие функции:

- вычисление расхода, массы, энергии по нескольким измерительным линиям индивидуально и по группам измерительных линий в любой комбинации поддерживаемых сред, расходомеров и преобразователей расхода;
- распределение потоков газа и управление общей пропускной способностью узла учета;
- управление пробоотборным устройством;
- архивирование измеренных и вычисленных параметров в архивы и протоколы, настраиваемые при конфигурировании;
- ведение журналов событий и аварий;
- сигнализацию при отказе преобразователей, при выходе параметров за установленные пределы и при срабатывании внутренних систем самодиагностики;
- печать данных на подключенный принтер;
- многоканальное ПИД-регулирование и реализацию иных алгоритмов, заданных оператором;

- управление и обмен данными с подчиненными устройствами по цифровым каналам связи (например, газовый хроматограф, ультразвуковые расходомеры, массовые расходомеры и другие);

- передачу информации в системы более высокого уровня по имеющимся интерфейсам связи;

- вывод сигналов предупреждений и формирование отчетов системы контроля метрологических характеристик узла учета, оборудованного модификациями счетчиков газа ультразвуковых FLOWSIC600, FLOWSIC600-XT: 2plex, Quatro, и другими счетчиками, в которых реализовано дублирование измерений или дополнительная контрольная измерительная система;

- подключение двух хроматографов, датчиков давлений и температуры и автоматическое переключение на дублирующее СИ, при поломке основного.

В вычислителе реализованы методы вычисления коэффициента сжимаемости природного газа в соответствии с ГОСТ 30319.2-2015, ГОСТ 30319.3-2015. Также справочно доступны другие алгоритмы расчета (MR-113-03, AGA 8, AGA 10, SGERG), а также расчет теплофизических свойств по ГОСТ 31369-2008 (справочно).

Влияние ПО учтено при нормировании метрологических характеристик вычислителя. Идентификационные данные ПО приведены в таблице 1. Преобразования электрических сигналов от измерительных датчиков в значения объема, объемного расхода, температуры и давления, алгоритмы вычисления объема и объемного расхода газа, приведенного к стандартным условиям, реализуемые с помощью ПО, а также метрологически значимые параметры, не могут быть изменены потребителем без повреждения пломб.

Таблица 1 – Идентификационные данные ПО

Наименование ПО	Идентификация ПО	Номер версии ПО
Внутреннее программное обеспечение вычислителя	8F315499	1.7.6
	C1F045E3	3.1.1 или 3.1.2
	1FFCB2B5	3.2.0 или 3.2.1
Внешнее программное обеспечение вычислителя	Flow-Xpress	-

Примечания:

1) Метрологически значимые параметры определяемые, изменяемые, передаваемые в процессе эксплуатации защищены многоуровневой системой паролей доступа с обязательным протоколированием всех вмешательств и механическим блокиратором.

2) Номер версии ПО зависит от модели вычислителя. Допускается обновление ПО при согласовании действий с заводом изготовителем и эксплуатирующей счетчик организацией, при условии, что метрологически значимая часть останется без изменений.

Место нанесения поверительного клейма-наклейки и места пломбирования (в целях предотвращения несанкционированных настроек и вмешательства, которые могут привести к искажению результатов измерений и вычислений) приведены в Приложении А к описанию типа.

ОСНОВНЫЕ ТЕХНИЧЕСКИЕ И МЕТРОЛОГИЧЕСКИЕ ХАРАКТЕРИСТИКИ

Основные технические и метрологические характеристики вычислителей указаны в таблице 2.

Таблица 2 – Основные технические и метрологические характеристики вычислителей

Наименование характеристики	Значение
1 Количество входных аналоговых сигналов	6 ¹⁾
2 Диапазон измерений входных аналоговых сигналов (в зависимости от конфигурации): - силы постоянного тока - напряжения	от 0 до 20 мА; от 4 до 20 мА от 0 до 5 В; от 1 до 5 В
3 Пределы допускаемой приведенной погрешности вычислителя при измерении входных аналоговых сигналов, %	±0,04
4 Количество выходных аналоговых сигналов	4
5 Диапазон выходных аналоговых сигналов	от 4 до 20 мА
6 Пределы допускаемой приведенной погрешности вычислителя при воспроизведении выходных аналоговых сигналов, %	±0,08
7 Количество входных импульсных сигналов	1
8 Диапазон частот входных импульсных сигналов, кГц	от 0 до 10
9 Пределы допускаемой абсолютной погрешности вычислителя при измерении входных импульсных сигналов, имп	±1
10 Количество входных сигналов от термопреобразователей сопротивления (Pt100)	2
11 Диапазон преобразований температуры от термопреобразователей сопротивления (Pt100)	от минус 200 до 220 °С
12 Пределы допускаемой абсолютной погрешности вычислителя при преобразовании температуры, °С: - в диапазоне температур от 0 °С до 50 °С - в диапазоне температур от минус 200 °С до 220 °С	±0,05 ±0,5
13 Пределы допускаемой относительной погрешности вычислителя при вычислении объемного расхода и объема, приведенного к стандартным условиям, %	±0,01
14 Диапазон напряжений питания постоянного тока, В	от 20 до 32
15 Максимальный ток потребления, А	0,8
16 Диапазон температур окружающей среды при эксплуатации, °С	от 5 до 55
17 Диапазон температур окружающей среды при хранения, °С	от минус 20 до 70
18 Масса, кг, не более ²⁾	6,8
19 Габаритные размеры, мм, не более ²⁾	356x247x162
20 Цифровой последовательный порт	RS232/RS422/RS485
21 Входной интерфейс	Ethernet (RJ45)
22 Методы расчета коэффициента сжимаемости газа	по ГОСТ 30319.2-2015, ГОСТ 30319.3-2015

Примечание:

¹⁾ – на четыре входных аналоговых сигнала из шести накладывается модулированный цифровой сигнал (по протоколу HART)

²⁾ – габаритные размеры и масса для конкретного исполнения вычислителя указаны в руководстве по эксплуатации



ЗНАК УТВЕРЖДЕНИЯ ТИПА

Знак утверждения типа наносится на эксплуатационную документацию методом типографической печати.

КОМПЛЕКТНОСТЬ

Комплектность поставки вычислителей определяется заказом в соответствии с технической документацией фирмы "SICK AG", Германия.

Основной комплект поставки включает:

- контроллер-вычислитель расхода FLOW-X;
- клеммная коробка для подключения напряжения питания.

ТЕХНИЧЕСКИЕ ДОКУМЕНТЫ

Документация фирмы "SICK AG", Германия.

МРБ МП. 2525-2015 «Контроллеры-вычислители расхода FLOW-X».

ЗАКЛЮЧЕНИЕ

Контроллеры-вычислители расхода FLOW-X соответствуют требованиям технической документации фирмы "SICK AG", ТР ТС 020/2011 (декларация о соответствии ТР ТС 020 № ЕАЭС N RU Д-DE.НА78.В.08317/19, декларация действительна по 22.07.2024).

Межповерочный интервал – не более 48 месяцев.

Межповерочный интервал в сфере законодательной метрологии в Республике Беларусь – не более 48 месяцев.

Научно-исследовательский центр испытаний
средств измерений и техники БелГИМ г. Минск,
Старовиленский тракт, 93,
тел. 378-98-13

Аттестат аккредитации №ВУ/112 1.0025

ИЗГОТОВИТЕЛЬ

Фирма «SICK AG», Германия

Адрес Waldkirch i. Br. – Handelsregister: Freiburg i. Br. HRB 280355

Телефон: +49 76 41/469-0

Факс. +49 76 41/469-11 49

Производственная площадка SICK Engineering GmbH, Германия

Адрес: Bergener Ring 27 01458 Ottendorf-Okrilla

Web-сайт: www.sick.com

Начальник научно-исследовательского центра
испытаний средств измерений и техники

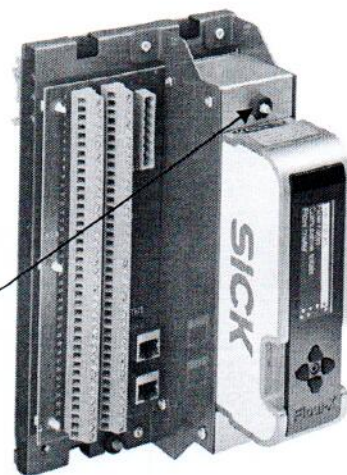
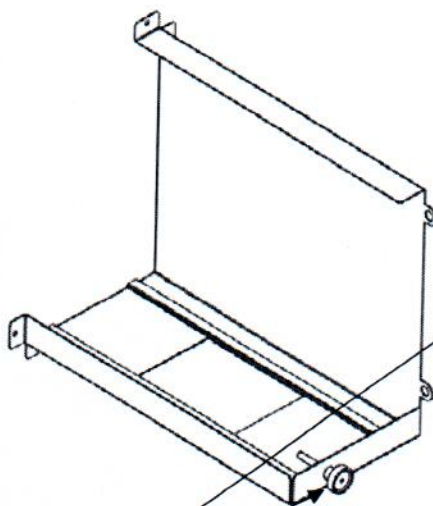
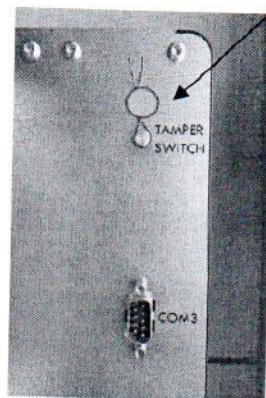


Д.М. Каминский



ПРИЛОЖЕНИЕ А
(обязательное)

Переключатель для защиты
метрологически значимых параметров



Места пломбирования



Место нанесения знака поверки (клейма-наклейки)

Рисунок А.1 Места пломбирования и нанесения знака поверки (клейма-наклейки)