

ОПИСАНИЕ ТИПА СРЕДСТВА ИЗМЕРЕНИЙ ДЛЯ ГОСУДАРСТВЕННОГО РЕЕСТРА СРЕДСТВ ИЗМЕРЕНИЙ

УТВЕРЖДАЮ

Директор
Республиканского унитарного предприятия
"Белорусский государственный институт
метрологии"



В. Л. Гуревич
" 30 " 09 2020 г.

Тепловычислители ТЭМ-206	Внесены в Государственный реестр средств измерений Регистрационный № РВ 03 10 7749 20
-----------------------------	--

Выпускают по техническим условиям ТУ ВУ 100082152.024-2020

НАЗНАЧЕНИЕ И ОБЛАСТЬ ПРИМЕНЕНИЯ

Тепловычислители ТЭМ-206 (далее - вычислители) предназначены для применения в составе комбинированного теплосчетчика и выполняющие преобразование входных сигналов от датчиков потока, температур и избыточного давления с вычислением, индикацией и регистрацией в системах теплоснабжения, горячего и холодного водоснабжения:

в сфере законодательной метрологии:

- значений потребленного (отпущенного) количества тепловой энергии;
- объема и массы теплоносителя, холодной и горячей воды;

вне сферы законодательной метрологии:

- значений потребленного (отпущенного) количества тепловой энергии;
- объема и массы теплоносителя, холодной и горячей воды;
- температур, давлений и других параметров.

Области применения: тепловые пункты жилых и общественных зданий с закрытой или открытой схемой теплоснабжения, автоматизированные системы учета и контроля технологических процессов, организация проводных и беспроводных информационных сетей сбора данных.

ОПИСАНИЕ

Вычислитель является многоканальным, многофункциональным микропроцессорным устройством со встроенным цифро-буквенным индикатором.

Принцип работы вычислителя основан на преобразовании входных сигналов измерительных преобразователей параметров теплоносителя (холодной и горячей воды) и последующем вычислении количества тепловой энергии путем обработки результатов измерений.

Вычислитель предназначен для преобразования входных сигналов от:

- датчиков потока, оснащенных импульсным выходом с частотой следования импульсов до 10 Гц (далее - ДП) - до 6 шт.;

- измерительных преобразователей температуры с номинальной статической характеристикой Pt 500 или 500 П с классом допуска А или В по ГОСТ 6651-2009 (далее - ТС) - до 6 шт., или их комплектов - до 3 шт.;



– измерительных преобразователей избыточного давления, оснащенных токовым выходом с диапазоном тока от 4 мА до 20 мА (далее - ДИД) - до 6 шт.

Вычислитель изготавливается в нескольких модификациях, отличающихся числом измерительных каналов. В таблице 1 приведена связь между модификацией вычислителя и количеством измерительных каналов.

Таблица 1

Модификация	Максимально возможное число измерительных каналов		
	Объем	Температура	Давление
ТЭМ-206-2	2	3	2
ТЭМ-206-6	6	6	6

Вычислитель соответствует механическому классу М1 по ГОСТ EN 1434-1, классу исполнения по условиям окружающей среды А по ГОСТ EN 1434-1, В по ГОСТ ISO 4064-1, классу по электромагнитной совместимости Е1 по ГОСТ ISO 4064-1.

Вычислитель производит измерения, обработку результатов измерений и регистрацию параметров теплоносителя в системах теплоснабжения (до шести систем) в соответствии с заданной конфигурацией. Конфигурация вычислителя задается программно.

В каждой системе теплоснабжения вычислитель обеспечивает:

- вычисление:
 - потребленного количества тепловой энергии с нарастающим итогом;
 - объемного и массового расхода теплоносителя (холодной и горячей воды);
 - массы теплоносителя (холодной и горячей воды) с нарастающим итогом;
 - разности температур в измерительном канале в диапазоне от 2 °С до 150 °С или от 3 °С до 150 °С;
- преобразование:
 - входных сигналов от ДП в значение объема теплоносителя (холодной и горячей воды) с нарастающим итогом;
 - входных сигналов от ТС в значение температуры теплоносителя;
 - входных сигналов от ДИД в значение избыточного давления теплоносителя;
- измерение:
 - времени работы при штатном состоянии системы (времени наработки);
 - времени работы при возникновении нештатных ситуаций;
 - времени работы при отсутствии теплоносителя в трубопроводе;
 - времени работы при реверсивном расходе;
 - времени отсутствия электропитания.

Питание вычислителя комбинированное и осуществляется от внешнего источника постоянного тока номинальным напряжением 24 В. При отключении от внешнего источника постоянного тока вычислитель автоматически переключается на питание от встроенной батареи с номинальной емкостью 9 А·ч и напряжением от 3,1 до 3,8 В (номинальное 3,6 В). Встроенная батарея обеспечивает непрерывную работу вычислителя в течение 5 лет.

Вычислитель поддерживает обмен информацией по стандартным последовательным интерфейсам RS-232C и RS-485 с различными протоколами обмена, интерфейсу USB, посредством которых считываются текущие и статистические данные параметров систем теплоснабжения, данные о конфигурации вычислителя.

Вычислитель сохраняет данные о результатах измерения в архиве. Глубина архива регистрируемых параметров:

- часовых данных - 1 600 записей (66 суток);



- суточных данных - 800 записей (26 месяцев);
 - месячных данных - 60 записей (5 лет);
 - архив событий - 1 200 записей.
- Внешний вид вычислителя приведен на рисунке 1.



Рисунок 1. Внешний вид вычислителя ТЭМ-206

Схема пломбировки вычислителя для защиты от несанкционированного доступа с указанием мест для нанесения оттиска знака поверки и знака поверки в виде клейма-наклейки приведена в приложении А к описанию типа.

Оттиск знака поверки наносится на мастику в пломбировочной чашке, установленной на креплении защитного экрана внутри корпуса вычислителя. На лицевую панель вычислителя наносится знак поверки в виде клейма-наклейки.

ПРОГРАММНОЕ ОБЕСПЕЧЕНИЕ

Вычислитель имеет встроенное программное обеспечение (ПО).

Метрологически значимая часть программного обеспечения размещается в энергонезависимой части памяти микроконтроллера, запись которой осуществляется в процессе изготовления. Доступ к программе микроконтроллера исключен конструкцией аппаратной части прибора. Внесение изменений в данные, содержащие результаты измерений функционально невозможно. Уровень защиты от



непреднамеренных и преднамеренных изменений соответствует уровню «высокий». Идентификационные данные программного обеспечения приведены в таблице 2.

Идентификационные данные (признаки)	Значение
Идентификационное наименование ПО	TEM-206 v 1 27.bin
Номер версии (идентификационный номер) ПО	1.27
Цифровой идентификатор ПО (контрольная сумма исполняемого кода)	33BC0474
Алгоритм вычисления цифрового идентификатора ПО	CRC-32

ОСНОВНЫЕ ТЕХНИЧЕСКИЕ И МЕТРОЛОГИЧЕСКИЕ ХАРАКТЕРИСТИКИ

Основные технические и метрологические характеристики приведены в таблице 3.

Таблица 3

Характеристика	Значение
1	2
Диапазон вычисляемых расходов теплоносителя, м ³ /ч	от 0,001 до 10 000
Диапазон измерений температур теплоносителя, °С	от 0 до 150
Диапазон измерений разности температур теплоносителя, °С	от 2 до 150 от 3 до 150
Диапазон измерений температур наружного воздуха, °С	от минус 50 до 100
Диапазон измерений избыточного давления теплоносителя, МПа	от 0 до 2,5
Весовой коэффициент импульса K _v , л/имп	от 10 ⁻³ до 3·10 ⁵
Пределы допускаемой относительной погрешности при вычислении количества тепловой энергии, %	±(0,5+Δθ _{min} /Δθ)
Пределы допускаемой относительной погрешности при преобразовании сигналов от ДП, %	0,0*
Пределы допускаемой абсолютной погрешности при преобразовании сигналов от ТС, °С	±(0,1+0,0001·t)
Пределы допускаемой приведенной погрешности при преобразовании сигналов от ДИД, %	±0,15
Пределы допускаемой относительной погрешности при вычислении массы теплоносителя, %	±0,15
Пределы допускаемой относительной погрешности при измерении интервалов времени, %	±0,01
Условия эксплуатации: – температура окружающей среды, °С – относительная влажность воздуха при температуре до 30 °С, % – атмосферное давление, кПа	от +5 до +55 до 95 от 84 до 106,7
Напряжение электропитания, В: - от внешнего источника постоянного тока - от автономного источника	24 3,6
Потребляемая мощность, Вт, не более	10
Габаритные размеры, мм, не более	205×185×95
Масса, кг, не более	1,1
Степень защиты, обеспечиваемая оболочкой, по ГОСТ 14254-2015	IP54 (категория 2)
Средняя наработка на отказ, ч, не менее	80 000



Окончание таблицы 3

1	2
Средний срок службы, лет, не менее	15
Примечание * Потери или добавления импульсов при преобразовании вычислителем импульсных входных сигналов от ДП, пропорциональных объему теплоносителя (холодной и горячей воды), не допускаются.	

ЗНАК УТВЕРЖДЕНИЯ ТИПА

Знак утверждения типа наносится на переднюю панель вычислителя методом офсетной печати или лазерной гравировки и на титульные листы эксплуатационной документации типографским способом.

КОМПЛЕКТНОСТЬ

Комплект поставки вычислителя соответствует таблице 4.

Таблица 4

Наименование	Количество, шт.	Примечание
Тепловычислитель ТЭМ-206	1	В соответствии со спецификацией заказа
Тепловычислитель ТЭМ-206. Паспорт	1 экз.	
Теплосчетчик. Тепловычислитель ТЭМ-206. Руководство по эксплуатации	1 экз.	
Тепловычислители ТЭМ-206. Методика поверки МРБ МП. 3033-2020	1 экз.	В соответствии со спецификацией заказа

ТЕХНИЧЕСКИЕ ДОКУМЕНТЫ

ГОСТ 12997-84 "Изделия ГСП. Общие технические условия"

СТБ ГОСТ Р 51649–2004 "Теплосчетчики для водяных систем теплоснабжения.

Общие технические условия"

ГОСТ EN 1434-1-2018 "Теплосчетчики. Общие требования"

ГОСТ EN 1434-4-2018 "Теплосчетчики. Испытания с целью утверждения типа"

ГОСТ ISO 4064-1-2017 "Счетчики холодной и горячей воды. Метрологические и технические требования"

ГОСТ ISO 4064-2-2017 "Счетчики холодной и горячей воды. Методы испытаний"

МИ 2412-97 "Государственная система обеспечения единства измерений.

Водяные системы теплоснабжения. Уравнения измерений тепловой энергии и количества теплоносителя"

ТУ ВУ 100082152.024-2020 "Тепловычислители ТЭМ-206. Технические условия"

МРБ МП. 3033-2020 "Тепловычислители ТЭМ-206. Методика поверки"

ЗАКЛЮЧЕНИЕ

Тепловычислители ТЭМ-206 соответствуют требованиям ТУ ВУ 100082152.024-2020, ГОСТ EN 1434-1-2018, СТБ ГОСТ Р 51649–2004, ГОСТ 12997-84, ГОСТ ISO 4064-1-2017, ТР ТС 020/2011 (декларация о соответствии ЕАЭС № ВУ/112 11.01. ТР020 003 43351, действительна до 09.11.2025).



Межповерочный интервал - не более 48 месяцев.

Межповерочный интервал при применении в сфере законодательной метрологии в Республике Беларусь - не более 48 месяцев при первичной поверке, не более 24 месяцев при периодической поверке.

Научно-исследовательский
центр испытаний средств измерений и техники БелГИМ
г. Минск, Старовиленский тракт, 93,
тел. 378-98-13.
Аттестат аккредитации № ВУ/112 1.0025.

ИЗГОТОВИТЕЛЬ

СООО "АРВАС"

Юридический адрес: 220028, г. Минск, ул. Маяковского, д. 115, ком. 408

Адрес нахождения юридического лица: 223035, Минский район, п. Ратомка,
ул. Парковая, д. 10

Начальник научно-исследовательского
центра испытаний средств измерений и техники

Д. М. Каминский

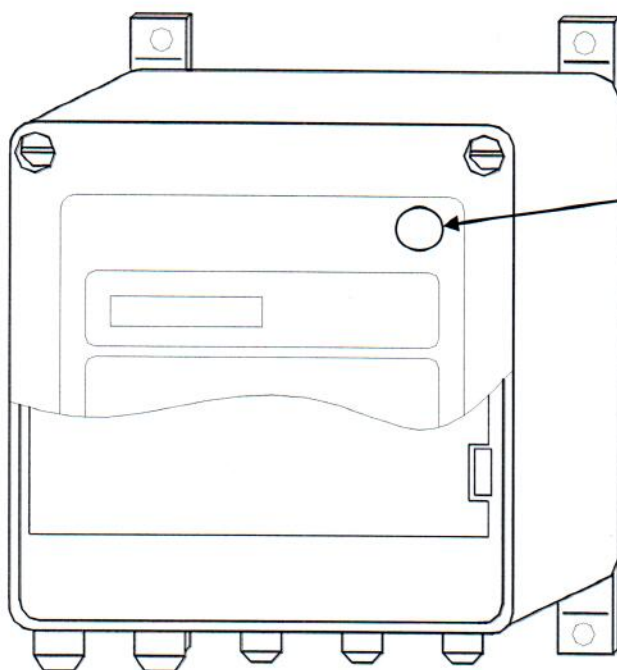
Директор СООО "АРВАС"

А. Н. Иванькин

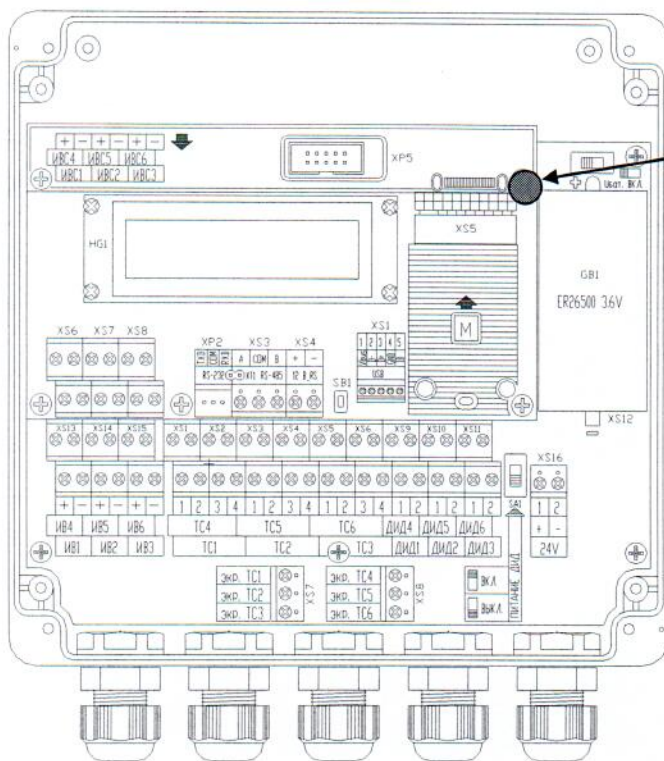


ПРИЛОЖЕНИЕ А

Схема пломбировки вычислителя



Место нанесения знака поверки в виде клейма-наклейки



Место нанесения отиска знака поверки



