

## ОПИСАНИЕ ТИПА СРЕДСТВА ИЗМЕРЕНИЙ

Прицепы-цистерны GRAZ-ГРАЗ-ПЦ и полуприцепы-цистерны GRAZ-ГРАЗ-ППЦ

### Назначение средства измерений

Прицепы-цистерны GRAZ-ГРАЗ-ПЦ и полуприцепы-цистерны GRAZ-ГРАЗ-ППЦ (далее - ПЦ и ППЦ) предназначены для измерений объема нефтепродуктов плотностью до  $860 \text{ кг/м}^3$ .

### Описание средства измерений

Принцип действия ПЦ и ППЦ основан на заполнении их нефтепродуктом до указателя уровня налива, соответствующего определенному объему нефтепродукта. Слив нефтепродукта производится самотеком или через насос.

ПЦ и ППЦ состоят из стальной сварной цистерны, имеющей в поперечном сечении круглую, эллиптическую или чмоданообразную форму, установленной на шасси. ПЦ и ППЦ являются транспортными мерами полной вместимости (далее - ТМ). Цистерна состоит из герметичных секций. Внутри секций имеются перегородки-волнорезы с отверстиями-лазами. Каждая секция цистерны оборудована заливной горловиной прямоугольной, круглой или квадратной формы с установленным указателем уровня налива из металлического уголка.

Технологическое оборудование предназначено для операций налива-слива нефтепродуктов и включает в себя:

- горловину с указателем уровня и воздухоотводящим устройством;
- съемную крышку горловины с заливным люком и дыхательным клапаном;
- клапан донный;
- кран шаровой;
- рукава напорно-всасывающие;
- насос и датчик уровня по дополнительному заказу.

ПЦ, ППЦ имеют модификации GRAZ-ГРАЗ-ПЦ-8,5, GRAZ-ГРАЗ-ПЦ-10,7, GRAZ-ГРАЗ-ПЦ-15, GRAZ-ГРАЗ-ППЦ-20, GRAZ-ГРАЗ-ППЦ-21, GRAZ-ГРАЗ-ППЦ-22, GRAZ-ГРАЗ-ППЦ-22, GRAZ-ГРАЗ-ППЦ-23, GRAZ-ГРАЗ-ППЦ-24, GRAZ-ГРАЗ-ППЦ-25, GRAZ-ГРАЗ-ППЦ-26, GRAZ-ГРАЗ-ППЦ-27, GRAZ-ГРАЗ-ППЦ-28, GRAZ-ГРАЗ-ППЦ-29, GRAZ-ГРАЗ-ППЦ-30, GRAZ-ГРАЗ-ППЦ-31, GRAZ-ГРАЗ-ППЦ-32, GRAZ-ГРАЗ-ППЦ-33, GRAZ-ГРАЗ-ППЦ-33,5, GRAZ-ГРАЗ-ППЦ-34, GRAZ-ГРАЗ-ППЦ-35, GRAZ-ГРАЗ-ППЦ-36, GRAZ-ГРАЗ-ППЦ-37, GRAZ-ГРАЗ-ППЦ-37,7, GRAZ-ГРАЗ-ППЦ-38, GRAZ-ГРАЗ-ППЦ-39, GRAZ-ГРАЗ-ППЦ-40, GRAZ-ГРАЗ-ППЦ-41 и GRAZ-ГРАЗ-ППЦ-42 которые отличаются геометрическими размерами и номинальной вместимостью.

ПЦ, ППЦ имеют модификации М1 и М2, которые отличаются материалом из которого изготовлена цистерна (М1-алюминиевый сплав или М2-сталь).

На боковых сторонах и сзади ПЦ, ППЦ имеют надпись «ОГНЕОПАСНО», знак ограничения скорости и знаки с информационными табличками для обозначения транспортного средства, перевозящего опасный груз.

Общие виды ПЦ, ППЦ представлены на рисунках 1-2.





Рисунок 1 - Общий вид прицепа-цистерны GRAZ-GRA3-ППЦ-10,7



Рисунок 2 - Общий вид полуприцепа-цистерны GRAZ-GRA3-ППЦ-37,7

Схема пломбировки для защиты от несанкционированного изменения положения указателя уровня налива, обозначение места нанесения знака поверки представлено на рисунках 3-5.

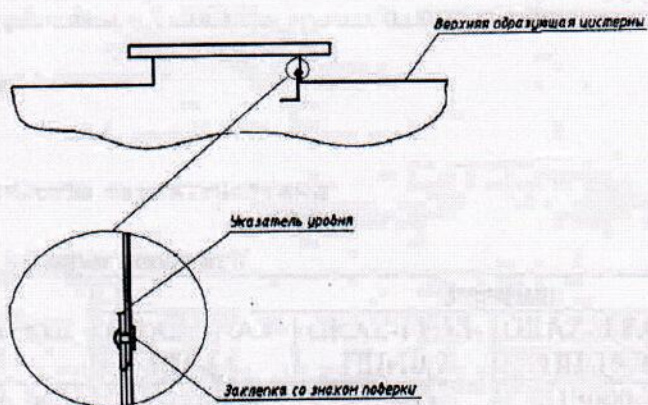


Рисунок 3 - Схема пломбировки от несанкционированного изменения положения указателя уровня налива расположенного в полости цистерны, обозначение места нанесения знака поверки



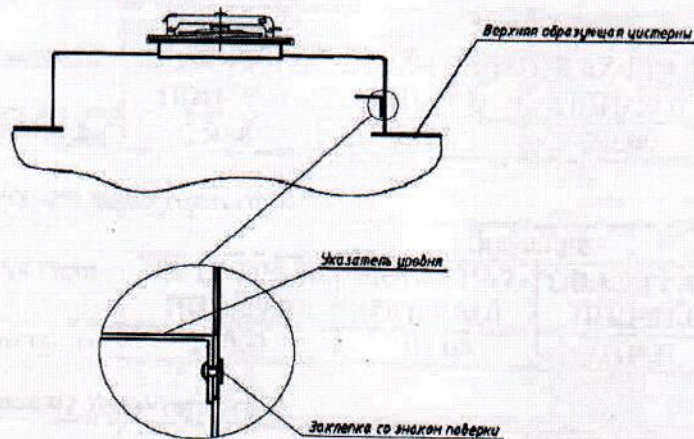


Рисунок 4 - Схема пломбировки от несанкционированного изменения положения указателя уровня налива, обозначение места нанесения знака поверки на заклепку, проходящую через боковую стенку горловины и указатель уровня налива в виде металлического уголка

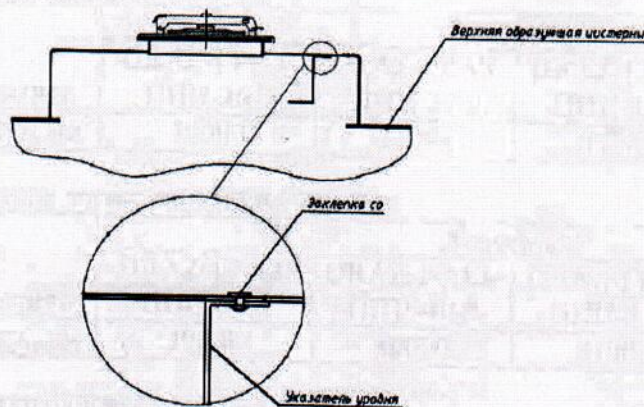


Рисунок 5 - Схема пломбировки от несанкционированного изменения положения указателя уровня налива, обозначение места нанесения знака поверки на заклепку, проходящую через верхнюю стенку горловины и указатель уровня налива в виде металлического уголка

**Программное обеспечение**  
отсутствует.

### Метрологические и технические характеристики

Таблица 1 - Метрологические характеристики

| Наименование характеристики              | Значение         |                   |                   |                   |
|--|------------------|-------------------|-------------------|-------------------|
|  | GRAZ-ГПАЗ-ПЦ-8,5 | GRAZ-ГПАЗ-ПЦ-10,7 | GRAZ-ГПАЗ-ПЦ-15,0 | GRAZ-ГПАЗ-ПЦ-20,0 |
| Номинальная вместимость, дм <sup>3</sup> | 8500             | 10700             | 15000             | 20000             |

Таблица 2 - Метрологические характеристики

| Наименование характеристики              | Значение           |                    |                    |                    |
|--|--------------------|--------------------|--------------------|--------------------|
|  | GRAZ-ГПАЗ-ППЦ-21,0 | GRAZ-ГПАЗ-ППЦ-22,0 | GRAZ-ГПАЗ-ППЦ-23,0 | GRAZ-ГПАЗ-ППЦ-24,0 |
| Номинальная вместимость, дм <sup>3</sup> | 21000              | 22000              | 23000              | 24000              |



Таблица 3 - Метрологические характеристики

| Наименование характеристики              | Значение           |                    |                    |                    |
|--|--------------------|--------------------|--------------------|--------------------|
|  | GRAZ-ГРАЗ-ППЦ-25,0 | GRAZ-ГРАЗ-ППЦ-26,0 | GRAZ-ГРАЗ-ППЦ-27,0 | GRAZ-ГРАЗ-ППЦ-28,0 |
| Номинальная вместимость, дм <sup>3</sup> | 25000              | 26000              | 27000              | 28000              |

Таблица 4 - Метрологические характеристики

| Наименование характеристики              | Значение           |                    |                    |                    |
|--|--------------------|--------------------|--------------------|--------------------|
|  | GRAZ-ГРАЗ-ППЦ-29,0 | GRAZ-ГРАЗ-ППЦ-30,0 | GRAZ-ГРАЗ-ППЦ-31,0 | GRAZ-ГРАЗ-ППЦ-32,0 |
| Номинальная вместимость, дм <sup>3</sup> | 29000              | 30000              | 31000              | 32000              |

Таблица 5 - Метрологические характеристики

| Наименование характеристики              | Значение           |                    |                    |                    |
|--|--------------------|--------------------|--------------------|--------------------|
|  | GRAZ-ГРАЗ-ППЦ-33,0 | GRAZ-ГРАЗ-ППЦ-33,5 | GRAZ-ГРАЗ-ППЦ-34,0 | GRAZ-ГРАЗ-ППЦ-35,0 |
| Номинальная вместимость, дм <sup>3</sup> | 33000              | 33500              | 34000              | 35000              |

Таблица 6 - Метрологические характеристики

| Наименование характеристики              | Значение           |                    |                    |                    |
|--|--------------------|--------------------|--------------------|--------------------|
|  | GRAZ-ГРАЗ-ППЦ-36,0 | GRAZ-ГРАЗ-ППЦ-37,0 | GRAZ-ГРАЗ-ППЦ-37,7 | GRAZ-ГРАЗ-ППЦ-38,0 |
| Номинальная вместимость, дм <sup>3</sup> | 36000              | 37000              | 37700              | 38000              |

Таблица 7 - Метрологические характеристики

| Наименование характеристики              | Значение           |                    |                    |                    |
|--|--------------------|--------------------|--------------------|--------------------|
|  | GRAZ-ГРАЗ-ППЦ-39,0 | GRAZ-ГРАЗ-ППЦ-40,0 | GRAZ-ГРАЗ-ППЦ-41,0 | GRAZ-ГРАЗ-ППЦ-42,0 |
| Номинальная вместимость, дм <sup>3</sup> | 39000              | 40000              | 41000              | 42000              |

Таблица 8 - Метрологические характеристики

| Наименование характеристики   | Значение |
|---|----------|
| Пределы допускаемой относительной погрешности ТМ, %   | ±0,4     |
| Разность между номинальной и действительной вместимостью ТМ, %, не более для GRAZ-ГРАЗ-ППЦ-8,5, %, не более | ±1,5     |
|   | ±2,0     |

Таблица 9 - Основные технические характеристики

| Наименование характеристики        | Значение          |                    |                    |                    |
|------------------------------------|-------------------|--------------------|--------------------|--------------------|
|                                    | GRAZ-ГРАЗ-ППЦ-8,5 | GRAZ-ГРАЗ-ППЦ-10,7 | GRAZ-ГРАЗ-ППЦ-15,0 | GRAZ-ГРАЗ-ППЦ-20,0 |
| Масса цистерны М1/М2, кг, не более | 814/1220          | 1070/1600          | 1470/2200          | 2500/2900          |
| Длина цистерны, мм, не более       | 4320              | 5390               | 6320               | 6200               |
| Ширина цистерны, мм, не более      | 2042              | 2042               | 2320               | 2550               |
| Высота цистерны, мм, не более      | 1900              | 1980               | 2100               | 2650               |

Таблица 10 - Основные технические характеристики

| Наименование характеристики        | Значение           |                    |                    |
|------------------------------------|--------------------|--------------------|--------------------|
|                                    | GRAZ-ГРАЗ-ППЦ-21,0 | GRAZ-ГРАЗ-ППЦ-22,0 | GRAZ-ГРАЗ-ППЦ-23,0 |
| Масса цистерны М1/М2, кг, не более | 2500/3000          | 3000/5600          | 3100/5600          |
| Длина цистерны, мм, не более       | 10500              | 10540              | 10500              |
| Ширина цистерны, мм, не более      | 2500               | 2380               | 2380               |
| Высота цистерны, мм, не более      | 2650               | 2310               | 2310               |



Таблица 11 - Основные технические характеристики

| Наименование характеристики        | Значение           |                    |                    |
|------------------------------------|--------------------|--------------------|--------------------|
|                                    | GRAZ-ГПАЗ-ППЦ-24,0 | GRAZ-ГПАЗ-ППЦ-25,0 | GRAZ-ГПАЗ-ППЦ-26,0 |
| Масса цистерны М1/М2, кг, не более | 3100/5600          | 3200/5700          | 3300/5600          |
| Длина цистерны, мм, не более       | 10540              | 10540              | 9760               |
| Ширина цистерны, мм, не более      | 2380               | 2380               | 2320               |
| Высота цистерны, мм, не более      | 2310               | 2310               | 1950               |

Таблица 12 - Основные технические характеристики

| Наименование характеристики        | Значение           |                    |                    |
|------------------------------------|--------------------|--------------------|--------------------|
|                                    | GRAZ-ГПАЗ-ППЦ-27,0 | GRAZ-ГПАЗ-ППЦ-28,0 | GRAZ-ГПАЗ-ППЦ-29,0 |
| Масса цистерны М1/М2, кг, не более | 3100/5100          | 3100/5100          | 2000/4000          |
| Длина цистерны, мм, не более       | 10540              | 10540              | 9800               |
| Ширина цистерны, мм, не более      | 2380               | 2380               | 2500               |
| Высота цистерны, мм, не более      | 2310               | 2310               | 2100               |

Таблица 13 - Основные технические характеристики

| Наименование характеристики        | Значение           |                    |                    |
|------------------------------------|--------------------|--------------------|--------------------|
|                                    | GRAZ-ГПАЗ-ППЦ-30,0 | GRAZ-ГПАЗ-ППЦ-31,0 | GRAZ-ГПАЗ-ППЦ-32,0 |
| Масса цистерны М1/М2, кг, не более | 2400/6800          | 2000/4000          | 2000/4000          |
| Длина цистерны, мм, не более       | 9570               | 10000              | 10000              |
| Ширина цистерны, мм, не более      | 2390               | 2500               | 2450               |
| Высота цистерны, мм, не более      | 2350               | 2500               | 2450               |

Таблица 14 - Основные технические характеристики

| Наименование характеристики        | Значение           |                    |                    |
|------------------------------------|--------------------|--------------------|--------------------|
|                                    | GRAZ-ГПАЗ-ППЦ-33,0 | GRAZ-ГПАЗ-ППЦ-33,5 | GRAZ-ГПАЗ-ППЦ-34,0 |
| Масса цистерны М1/М2, кг, не более | 2600/6600          | 2100/4200          | 2120/4250          |
| Длина цистерны, мм, не более       | 11200              | 10100              | 10100              |
| Ширина цистерны, мм, не более      | 2390               | 2500               | 2500               |
| Высота цистерны, мм, не более      | 2350               | 2100               | 2100               |

Таблица 15 - Основные технические характеристики

| Наименование характеристики        | Значение           |                    |                    |
|------------------------------------|--------------------|--------------------|--------------------|
|                                    | GRAZ-ГПАЗ-ППЦ-35,0 | GRAZ-ГПАЗ-ППЦ-36,0 | GRAZ-ГПАЗ-ППЦ-37,0 |
| Масса цистерны М1/М2, кг, не более | 4500/7100          | 2200/4400          | 2150/4300          |
| Длина цистерны, мм, не более       | 11130              | 11100              | 11100              |
| Ширина цистерны, мм, не более      | 2380               | 2500               | 2500               |
| Высота цистерны, мм, не более      | 2240               | 2100               | 2100               |

Таблица 16 - Основные технические характеристики

| Наименование характеристики        | Значение           |                    |                    |
|------------------------------------|--------------------|--------------------|--------------------|
|                                    | GRAZ-ГПАЗ-ППЦ-37,7 | GRAZ-ГПАЗ-ППЦ-38,0 | GRAZ-ГПАЗ-ППЦ-39,0 |
| Масса цистерны М1/М2, кг, не более | 2100/4200          | 2150/4250          | 2300/7500          |
| Длина цистерны, мм, не более       | 9300               | 9300               | 12000              |
| Ширина цистерны, мм, не более      | 2450               | 2500               | 2500               |
| Высота цистерны, мм, не более      | 2450               | 2240               | 2240               |



Таблица 17 - Основные технические характеристики

| Наименование характеристики        | Значение           |                    |                    |
|------------------------------------|--------------------|--------------------|--------------------|
|                                    | GRAZ-ГПАЗ-ППЦ-40,0 | GRAZ-ГПАЗ-ППЦ-41,0 | GRAZ-ГПАЗ-ППЦ-42,0 |
| Масса цистерны М1/М2, кг, не более | 2300/7500          | 2400/7500          | 2500/8000          |
| Длина цистерны, мм, не более       | 12000              | 12200              | 12400              |
| Ширина цистерны, мм, не более      | 2500               | 2500               | 2500               |
| Высота цистерны, мм, не более      | 2240               | 2240               | 2240               |

Таблица 18 - Основные технические характеристики

| Наименование характеристики  | Значение                        |
|--|---------------------------------|
| Условия эксплуатации:<br>диапазон температуры окружающего воздуха, °С<br>атмосферное давление, кПа | от -40 до +50<br>от 84 до 106,7 |

#### Знак утверждения типа

наносится на маркировочную табличку методом гравировки и на титульный лист руководства по эксплуатации и формуляра печатным способом.

#### Комплектность средства измерений

Таблица 19 - Комплектность средства измерений

| Наименование                                 | Обозначение        | Количество |
|--|--------------------|------------|
| Прицеп-цистерна                              | GRAZ-ГПАЗ-ППЦ-XX   | 1 шт.      |
| Полуприцеп-цистерна                          | GRAZ-ГПАЗ-ППЦ-XX   | 1 шт.      |
| Запасные части, инструменты и принадлежности |                    | 1 комплект |
| Руководство по эксплуатации                  | РЭ 37.253.246-2018 | 1 шт.      |
| Формуляр                                     | ППЦ/ППЦ-00000000ФО | 1 шт.      |

#### Поверка

осуществляется по документу ГОСТ 8.600-2011 «ГСИ. Автоцистерны для жидких нефтепродуктов. Методика поверки».

Основные средства поверки:

Мерники эталонные 2-го разряда в соответствии с приказом Росстандарта от 07.02.2018 г. №256 (часть 3), вместимостью 10, 100, 200, 1000, 2000 и 5000 дм<sup>3</sup>.

Допускается применение аналогичных средств поверки, обеспечивающих определение метрологических характеристик поверяемых СИ с требуемой точностью.

Знак поверки наносится на заклепку, проходящую через стенку горловины или верхнюю образующую цистерны и указатель уровня налива и на свидетельство о поверке.

#### Сведения о методиках (методах) измерений

приведены в эксплуатационном документе.

Нормативные и технические документы, устанавливающие требования к прицепам-цистернам GRAZ-ГПАЗ-ППЦ и полуприцепам-цистернам GRAZ-ГПАЗ-ППЦ

ТУ 4525.106.71230407-2018 Прицепы-цистерны GRAZ-ГПАЗ-ППЦ полуприцепы-цистерны GRAZ-ГПАЗ-ППЦ. Технические условия



**Изготовитель**

Акционерное общество «Грабовский автомобильный завод» (АО «Завод ГРАЗ»)  
ИНН 5809036360

Адрес: 442770, Пензенская обл., Бессоновский район, с. Грабово, ул. Кирпичная, д. 58

Тел./факс: +7 (4140) 2-32-95 / +7 (4140) 2-32-79

E-mail: [secretar@graz.sura.ru](mailto:secretar@graz.sura.ru)

**Испытательный центр**

Федеральное государственное унитарное предприятие «Всероссийский научно-исследовательский институт метрологической службы» (ФГУП «ВНИИМС»)

Адрес: 119361, г. Москва, ул. Озерная, д. 46

Тел./факс: +7 (495)437-55-77 / +7 (495)437-56-66

Web-сайт: [www.vniims.ru](http://www.vniims.ru)

E-mail: [office@vniims.ru](mailto:office@vniims.ru)

Аттестат аккредитации ФГУП «ВНИИМС» по проведению испытаний средств измерений в целях утверждения типа № 30004-13 от 29.03.2018 г.

Заместитель

Руководителя Федерального  
агентства по техническому  
регулированию и метрологии

М.п.



А.В. Кулешов

2019 г.

