



СЕРТИФИКАТ

ОБ УТВЕРЖДЕНИИ ТИПА СРЕДСТВ ИЗМЕРЕНИЙ

PATTERN APPROVAL CERTIFICATE
OF MEASURING INSTRUMENTS



НОМЕР СЕРТИФИКАТА:
CERTIFICATE NUMBER:

8554

ДЕЙСТВИТЕЛЕН ДО:
VALID TILL:

2 июля 2018 г.

Настоящий сертификат удостоверяет, что на основании положительных результатов государственных испытаний утвержден тип средств измерений

"Приборы для проверки часов ППЧ-1э",

изготовитель - ИП Колоницкий М.И., г. Витебск,
Республика Беларусь (BY),

который зарегистрирован в Государственном реестре средств измерений под номером **РБ 03 15 5148 13** и допущен к применению в Республике Беларусь с 2 июля 2013 г.

Описание типа средств измерений приведено в приложении и является неотъемлемой частью настоящего сертификата.

Заместитель Председателя комитета

С. А. Ивлев

2 июля 2013 г.

НТК по метрологии Госстандарта

№

06-2013

2 ИЮЛ 2013

секретарь НТК

АНнулиРОВАН

**ОПИСАНИЕ ТИПА СРЕДСТВ ИЗМЕРЕНИЙ
для Государственного реестра средств измерений
Республики Беларусь**



УТВЕРЖДАЮ
Директор РУП «Витебский ЦСМС»
П.Л.Яковлев
« » 2013

<p align="center">Приборы для проверки часов ППЧ-1э</p>	<p align="center">Внесен в Государственный реестр средств измерений Республики Беларусь</p> <p align="center">Регистрационный № <u>РБ 03 15 5148 13</u></p>
--	---

Выпускают по техническим условиям ТУ ВУ 390208834.001-2013, техническим документам ППЧ 01.00.00 ИП Колоницкий М.И. г.Витебск, Республика Беларусь.

НАЗНАЧЕНИЕ

Приборы для проверки часов ППЧ-1э (в дальнейшем приборы) предназначены для определения суточного хода механических часов и электронно-механических кварцевых часов (КНЧ) путём измерения их мгновенного хода. Приборы также позволяют контролировать амплитуду колебаний баланса механических часов по времени прохождения балансом угла подъёма и временную разность прихода импульсов от часов (невыхачку).

ОБЛАСТЬ ПРИМЕНЕНИЯ

Приборы предназначены для использования на предприятиях службы быта по ремонту часов, в часовых мастерских, предприятиях торговли и часовых заводах.

ОПИСАНИЕ

Фотография общего вида электронного блока прибора приведена ниже.

Схема пломбирования от несанкционированного доступа и указания мест для нанесения оттиска клейма изготовителя и оттиска клейма поверки средств измерений приведена на рис.1.

Приборы с версией программного обеспечения V.4.0531 позволяют проверять:

- механические часы с периодом колебаний баланса 0,2; 0,25; 0,285714(285714); 0,3(3); 0,36(36); 0,4; 0,5; 0,6 с;
- электронно-механические часы с интервалом следования импульсов 1,0, 0,0625 с .

Приборы имеют две модификации ППЧ-1э и ППЧ-1эм. Модификация ППЧ-1э предназначена для определения параметров хода механических часов и электронно-



механических кварцевых часов, модификация прибора ППЧ-1эм предназначена для определения параметров хода механических часов.



Фото 1 Общий вид прибора

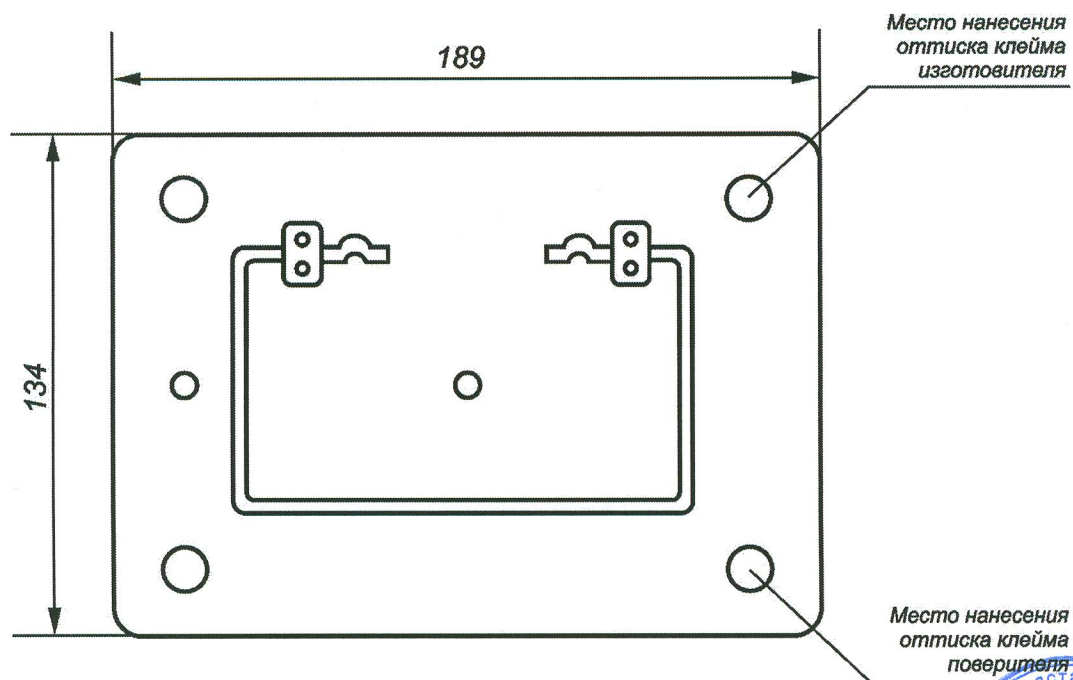


Рис.1 Схема и места нанесения поверительных клейм.



Принцип работы прибора основан на измерении интервалов времени между акустическими сигналами механических часов, преобразованных в электрический сигнал, с помощью пьезоэлектрического микрофона. Аналогично производится измерение интервалов времени между импульсами, которые поступают на шаговый двигатель электронно-механических кварцевых часов, преобразованных в электрический сигнал с помощью датчика индуктивного. Определение периода колебаний баланса, расчет суточного хода, контроль амплитуды колебаний баланса, «невыкачки» выполняется микропроцессором по специальной управляющей программе. Точность измерений обеспечивается высокостабильным кварцевым генератором. Результаты измерений и расчётов выводятся на дисплей. Суточный ход, «невыкачка» и амплитуда выводятся на дисплей в цифровом виде, базовое время измерения параметров хода механических часов составляет 8 периодов колебаний баланса. Время измерения параметров КНЧ составляет 10 или 60 интервалов для часов с интервалом следования импульсов 1,0 с и 160 интервалов для часов с интервалом следования импульсов 0,0625 с.

Запись диаграммы хода часов выводится на дисплей. Ход часов во время проверки можно прослушивать через звуковоспроизводящее устройство прибора. Масштаб записи хода в поперечном направлении можно изменять непосредственно во время проверки.

Прибор имеет ряд сервисных настроек, позволяющих оператору выбрать для себя оптимальный режим работы прибора это:

- предварительная установка периода колебаний баланса проверяемых часов;
- выбор режима записи;
- включение, отключение звука;
- включение, отключение цифровой индикации;
- изменение масштаба записи хода часов.

В качестве дополнительного устройства прибор имеет встроенные часы, которые показывают текущее время в формате чч мм сс, а также дату, день недели, год. Часы, кроме того, имеют функцию таймер, с выдачей звукового сигнала в установленное время. Информация часов сохраняется при отключении прибора от источника питающего напряжения. Информация часов выводится на дисплей при включении прибора и присутствует на дисплее в тот момент, когда не производится проверка часов. Конструктивно прибор выполнен в пластмассовом корпусе. На передней панели прибора расположен дисплей, три кнопки для выбора режимов работы и настройки прибора, индикатор включения. На боковых сторонах прибора расположен выключатель питания (справа) переключатель микрофон/датчик (слева), на задней стенке корпуса расположены разъёмы для подключения микрофона, индуктивного датчика и источника питания прибора. На крышке снизу имеется откидная подставка для выбора удобного положения прибора при работе.



ОСНОВНЫЕ ТЕХНИЧЕСКИЕ И МЕТРОЛОГИЧЕСКИЕ ХАРАКТЕРИСТИКИ

Основные технические и метрологические характеристики прибора приведены в таблице 1.

Таблица 1

Наименование показателя	Значение показателя
1	2
1. Периоды колебаний балансов проверяемых механических часов, с	0,2; 0,25; 0,285714(285714); 0,3(3); 0,36(36); 0,4; 0,5; 0,6.
2. Интервал следования импульсов проверяемых электронно-механических кварцевых часов, с	1,0; 0,625
3. Погрешность измерения суточного хода для электронно-механических кварцевых часов, с/сут, не более	$\pm 0,1$
4. Погрешность измерения суточного хода механических часов, с/сут не более	$\pm 1,0$
5. Суточный ход встроенных часов, с не более	$\pm 2,0$
6. Электропитание род тока напряжение, В	постоянный $5 \pm 0,4$
7. Потребляемая мощность, Вт, не более	1,75
8. Масса прибор в комплекте, кг не более	2,0



9. Габаритные размеры электронного блока, мм, не более	137*200*65/35
10. Номинальная опорная частота внутреннего генератора, Гц	355555
11. Срок службы прибора, лет не менее	10
12. Наработка на отказ, часов не менее	10000

Погрешности, определения амплитуды колебаний баланса механических часов по времени прохождения балансом угла подъема и временной разности прихода импульсов от часов (невыходки), не нормируются.

ЗНАК УТВЕРЖДЕНИЯ ТИПА

Знак утверждения типа наносится типографским способом на титульный лист руководства по эксплуатации и на лицевую панель электронного блока.

КОМПЛЕКТНОСТЬ

1.Электронный блок.	1 шт.
2.Микрофон.	1 шт.
3.Датчик индуктивный (только для прибора ППЧ1э)	1 шт.
4.Руководство по эксплуатации	1 экз.
5 Индуктор импульсов для поверки	1 шт.
6.Методика поверки МРБ МП 2013	1 экз.

Примечание: допускается поставка методики поверки в виде раздела руководства по эксплуатации.

ТЕХНИЧЕСКИЕ НОРМАТИВНО- ПРАВОВЫЕ АКТЫ

Технические условия ТУ ВУ 390208834.001-2013 Приборы для проверки часов ППЧ-1э.

Конструкторская документация ППЧ 01.00.00. методика поверки МРБ МП 2013.

ГОСТ 12.2.091-2002 Безопасность электрических контрольно-измерительных приборов и лабораторного оборудования.

ЗАКЛЮЧЕНИЕ

Приборы для проверки часов ППЧ-1э соответствуют требованиям технических условий ТУ ВУ 390208834.001-2013, комплекта конструкторских документов ППЧ 01.00.00.

Для приборов, предназначенных для применения в сфере законодательной метрологии, межповерочный интервал один год.



Испытания проводились в РУП «Витебский центр стандартизации, метрологии и сертификации». 210015 г.Витебск, ул.Б.Хмельницкого,20.

Аттестат аккредитации № ВУ/112 02.6.0.0003 от 10.06.2008г.

ИЗГОТОВИТЕЛЬ Индивидуальный предприниматель
Колоницкий Михаил Иванович
210001 г.Витебск, ул.Кирова, 13/19,
кв.3. Р/С 3013500001646 в ОАО
«Белгазпромбанк», Витебская областная дирекция
УНН 390208834
г. Витебск, тел.+375(212) 367303

Начальник ИЦ РУП «Витебский ЦСМС»

**Р.В.Смирнов**

ИП Колоницкий М.И.

**М.И.Колоницкий**

