

КОМИТЕТ ПО СТАНДАРТИЗАЦИИ,  
МЕТРОЛОГИИ И СЕРТИФИКАЦИИ  
ПРИ СОВЕТЕ МИНИСТРОВ  
РЕСПУБЛИКИ БЕЛАРУСЬ



COMMITTEE FOR STANDARDIZATION,  
METROLOGY AND CERTIFICATION  
UNDER COUNCIL OF MINISTERS  
OF THE REPUBLIC OF BELARUS

# СЕРТИФИКАТ

ОБ УТВЕРЖДЕНИИ ТИПА СРЕДСТВА ИЗМЕРЕНИЙ

PATTERN APPROVAL CERTIFICATE  
OF MEASURING INSTRUMENT



НОМЕР СЕРТИФИКАТА:  
CERTIFICATE NUMBER: 3104

ДЕЙСТВИТЕЛЕН ДО:  
VALID TILL: 25 ноября 2009 г.

Настоящий сертификат удостоверяет, что на основании положительных результатов государственных испытаний утвержден тип

**весы электронные ВТ, СТ, NT, ИТС,  
фирма "Vizerba GmbH&Co.KG", Германия (DE),**

который зарегистрирован в Государственном реестре средств измерений под номером **РБ 03 02 2374 04** и допущен к применению в Республике Беларусь.

Описание типа средства измерений приведено в приложении и является неотъемлемой частью настоящего сертификата.

Председатель Комитета

В.Н. Корешков  
9 декабря 2004 г.

**АНнулиРОВАН**



# ОПИСАНИЕ ТИПА СРЕДСТВА ИЗМЕРЕНИЙ ДЛЯ ГОСУДАРСТВЕННОГО РЕЕСТРА СРЕДСТВ ИЗМЕРЕНИЙ

УТВЕРЖДАЮ

Директор  
Республиканского унитарного  
предприятия "Белорусский  
государственный институт метрологии"

Н.А. Жагора

" 14 "

2005



Весы электронные ВТ, ST, NT, ITC	Внесены в Государственный реестр средств измерений Регистрационный № Р50302237404
----------------------------------	--

Выпускаются по технической документации фирмы «Vierba GmbH & Co. KG», Германия.

## НАЗНАЧЕНИЕ И ОБЛАСТЬ ПРИМЕНЕНИЯ

Весы электронные, базовая модель типа ВТ модификации: ST, NT, ITC (далее - весы) предназначены для измерения массы при выполнении различных измерительных задач в промышленности, торговле, сфере обслуживания.

## ОПИСАНИЕ

Весы базируются на однотипных весоизмерительных элементах и типовой платформе. В зависимости от комплектации весоизмерительными элементами, модификации базовой модели отличаются диапазонами измерений, метрологическими характеристиками дизайном корпуса, электронного терминала и грузоприемного устройства.

Принцип действия весов основан на преобразовании деформации упругого весоизмерительного элемента с тензометрическим датчиком, возникающей под действием силы тяжести взвешиваемого объекта, в электрический сигнал, изменяющийся пропорционально массе взвешиваемого объекта и измеряемый встроенным аналоговым преобразователем, который также служит источником питания тензометрического датчика.

Весы состоят из первичного (весоизмерительный элемент) и вторичного преобразователей. Вторичный преобразователь выполнен в виде микропроцессорного блока с жидкокристаллическим дисплеем и сенсорной клавиатурой. Программное обеспечение микропроцессорного блока позволяет управлять работой весов, включая их градуировку, проводить диагностику его состояния, состояния батарей автономного электропитания. Первичный преобразователь располагает функцией температурной компенсации результатов измерения. Весы имеют функцию настройки чувствительности первичного преобразователя к вибрации.

Программное обеспечение, используемое в весах, соответствует требованиям Руководства WELMEC 2.3. Настраиваемые параметры, влияющие на функциональные возможности весов и их метрологические характеристики, хранятся в энергонезависимой памяти. Доступ к изменению этих параметров возможен через интерфейс пользователя (дисплей, жидкокристаллический экран) в сервисном режиме обслуживания весов. Внесение изменений возможно только при установленной перемычке настройки весов, расположенной в конструктивно замкнутом пространстве с пломбируемым доступом. В весах модификации NT изменение параметров производится через пользовательское меню прикладной программы, причем изменения отслеживаются счетчиком событий.

Идентификация используемого программного обеспечения для весов типа ВТ, модификации ST и ITC вызывается из сервисного режима обслуживания весов. Идентификация программного обеспечения весов NT доступна в меню пользовательского интерфейса.



## ОСНОВНЫЕ ТЕХНИЧЕСКИЕ И МЕТРОЛОГИЧЕСКИЕ ХАРАКТЕРИСТИКИ

Приведенные здесь характеристики соответствуют характеристикам, указанным в документации изготовителя и установленные при государственных испытаниях.

Таблица 1

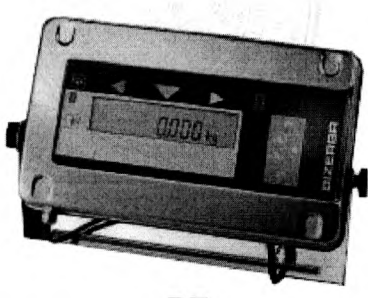

Тип	Описание
 <p style="text-align: center;"><b>BT</b></p> <p>Устройство отображения и обработки измерительной информации</p>  <p style="text-align: center;">Грузоприемное устройство</p>	<p><b>Технические характеристики</b></p> <p>Интерфейс пользователя представлен в виде одностороннего жидкокристаллического дисплея (матрица 5x7 сегментов) и сенсорной клавиатуры управления работой весов. Жидкокристаллический дисплей отображает 21 знак (высота знаков – 12 мм). Имеет светодиодную индикацию в режиме контроля допуска. Имеется внешний интерфейс RS 232, RC 422 для подключения периферийных устройств.</p> <ul style="list-style-type: none"> <li>▪ Температура окружающей среды от -10 °С до + 40 °С</li> <li>▪ Напряжение сети, В: 230 <sup>+10%</sup><sub>-15%</sub> (240 <sup>+10%</sup><sub>-15%</sub>)</li> <li>▪ Частота, Гц: 50 <sup>+2%</sup><sub>-2%</sub></li> <li>▪ Габаритные размеры: 382 x 262 x152 (общие - в зависимости от грузоприемной платформы, Таблица 2)</li> <li>▪ Масса: 4 кг (общая - в зависимости от грузоприемной платформы, Таблица 2)</li> <li>▪ Диапазон выборки массы тары от 0 до НПВ</li> </ul> <p><b>Метрологические характеристики</b></p> <ul style="list-style-type: none"> <li>▪ Класс точности <b>III</b> -средний</li> <li>▪ Диапазон взвешивания (6-5000) кг, в зависимости от модификации</li> </ul> <p>Технические и метрологические характеристики модификаций и их моделей приведены в Таблице 2.</p> <p>Обозначение весов формируется из обозначения типа "BT (ST, NT) " и его следующих модификаций:  <b>20, 150, 350, 750, 20 VE-S, 50 VE-S, 150 VE-S, 200 VE-S, 400 VE-S, 400 VE-S, 800 VE, 2000 VE-L, 2000 VE-LDIGIT, 2000 VE, 2000 VE-M, 4000 VE-L, 4000 VE-LDIGIT, 4000 VE, 4000 VE-M, 7500 VE, 20000 VE, 750 VE-ED, 2000 VE-D, 2000 VE-ED, 4000 VE-D, 4000 VE-ED, 600 VE-P, 3000 VE-P, HBE 300, HBE 600, HBE 1000, HBE 1500, HBS 200, HBS 400, HBE 450-WSF, 200 VE-K, 200 VE-F, HBS 200, 150 VE-S-F, 200 VE-S-F und 750 VE-FK, BLE 500, BLE 1000, BLE 2500, BLE 5000, LE-B 200, LE-B 500, LE-B 1000, LE-B 2000, LE-B 5000, LE-R 200, LE-R 500, LE-R 1000, LE-R 2000, LE-R 5000</b>                      например, BT 600 VE-P или NT / 20 / 150 VE-S или ST / 20 / 150 VE-S / HBS 400) □ □                      (например, BT 600 VE-P или NT / 20 / 150 VE-S или ST / 20 / 150 VE-S / HBS 400)</p>

Таблица 2

Модификация	НПВ, кг	е, г	Min, г	Весоизмерительный элемент	Масса, кг	Габариты, мм
20	6	2	40	BB 15	7	335 x 260
20	6	1	20	BB 15	7	335 x 260
20	12	2	40	BB 15	7	335 x 260
20	15	5	100	BB 15	7	335 x 260
20	3/6	1/2	20	BB 15	7	335 x 260
20	6/15	2/5	40	BB 15	7	335 x 260
20	3/6/15	1/2/5	20	BB 15	7	335 x 260
150	15	5	100	BB 15	15	400 x 500
150	30	10	200	BB 15	15	400 x 500
150	30	5	100	BB 15	15	400 x 500
150	60	20	400	BB 15	15	400 x 500
150	60	10	200	BB 15	15	400 x 500
150	120	20	400	BB 15	15	400 x 500
150	150	50	1000	BB 15	15	400 x 500
150	6/15	2/5	40	BB 15	15	400 x 500
150	15/30	5/10	100	BB 15	15	400 x 500

\* - наибольший предел взвешивания - НПВ, е - цена поверочного деления, наименьший предел взвешивания - НПВ

Модификация	НПВ, кг	е, г	НмПВ, г	Весоизмерительный элемент	Масса, кг	Габаритные размеры, мм
150	30/60	10/20	200	BB 15	15	400 x 500
150	60/150	20/50	400	BB 15	15	400 x 500
150	6/15/30	2/5/10	40	BB 15	15	400 x 500
150	15/30/60	5/10/20	100	BB 15	15	400 x 500
150	30/60/150	10/20/50	200	BB 15	15	400 x 500
350	30	10	200	BB 15	15	400 x 500
350	30	5	100	BB 15	15	400 x 500
350	60	20	400	BB 15	15	400 x 500
350	60	10	200	BB 15	15	400 x 500
350	120	20	400	BB 15	15	400 x 500
350	150	50	1000	BB 15	15	400 x 500
350	15/30	5/10	100	BB 15	15	400 x 500
350	30/60	10/20	200	BB 15	15	400 x 500
350	60/150	20/50	400	BB 15	15	400 x 500
350	150/300	50/100	1000	BB 15	15	400 x 500
350	15/30/60	5/10/20	100	BB 15	15	400 x 500
350	30/60/150	10/20/50	200	BB 15	15	400 x 500
350	60/150/300	20/50/100	400	BB 15	15	400 x 500
20 VE-S	3	1	20	PC6-20	8,5	335 x 260
20 VE-S	6	2	40	PC6-20	8,5	335 x 260
50 VE-S	15	5	100	PC6-50	8,5	335 x 260
150 VE-S	30	10	200	BL 100	27	500 x 400
150 VE-S	60	20	400	BL 100	27	500 x 400
150 VE-S	30	10	200	PC6-100	27	500 x 400
200 VE-S	60	20	400	BL 200	27	500 x 400
200 VE-S	150	50	1000	BL 200	27	500 x 400
200 VE-S	60	20	400	PC6-200	27	500 x 400
200 VE-S	150	50	1000	PC6-200	27	500 x 400
400 VE-S	60	30	400	BL 200	28	800 x 600
400 VE-S	150	50	1000	BL 400	28	800 x 600
400 VE-S	300	100	2000	BL 400	28	800 x 600
400 VE-S	60	30	400	2 * BL 100	28	800 x 600
400 VE-S	150	50	1000	2 * BL 200	28	800 x 600
400 VE-S	300	100	2000	2 * BL 200	28	800 x 600
750 VE-ED	150	50	1000	Z6FC3	37	800 x 1000
750 VE-ED	300	100	2000	Z6FC3	37	800 x 1000
750 VE-ED	600	200	4000	Z6FC3	37	800 x 1000
750 VE-ED	300/600	100/200	2000	Z6FC3M	37	800 x 1000
750 VE-FK	150	50	1000	Z6FC3	98	800 x 600
750 VE-FK	300	100	2000	Z6FC3	98	800 x 600
750 VE-FK	600	200	4000	Z6FC3	98	800 x 600
750 VE-FK	300/600	100/200	2000	Z6FC3M	98	800 x 600
750 VE-FK	150	50	1000	Z6FC3	115	800 x 800
750 VE-FK	300	100	2000	Z6FC3	115	800 x 800
750 VE-FK	600	200	4000	Z6FC3	115	800 x 800
750 VE-FK	300/600	100/200	2000	Z6FC3M	115	800 x 800
800 VE	30	0,01	0,2	Z6FC3	43	800 x 600
800 VE	60	0,02	0,4	Z6FC3	43	800 x 600
800 VE	150	0,05	1	Z6FC3	43	800 x 600
800 VE	300	0,1	2	Z6FC3	43	800 x 600
800 VE	600	0,2	4	Z6FC3	43	800 x 600
800 VE	30	0,01	0,2	Z6FC3	51	800 x 800
800 VE	60	0,02	0,4	Z6FC3	51	800 x 800
800 VE	150	0,05	1	Z6FC3	51	800 x 800
800 VE	300	0,1	2	Z6FC3	51	800 x 800
800 VE	600	0,2	4	Z6FC3	51	800 x 800
800 VE	30	0,01	0,2	Z6FC3	60	1000 x 800
800 VE	60	0,02	0,4	Z6FC3	60	1000 x 800
800 VE	150	0,05	1	Z6FC3	60	1000 x 800



Модификация	НПВ, кг	е, г	НМПВ, г	Бесоизмерительный элемент	Масса, кг	Габаритные размеры, мм
800 VE	300	0,1	2	Z6FC3	60	1000 x 800
800 VE	600	0,2	4	Z6FC3	60	1000 x 800
2000 VE	300	0,1	2	BR 500	85	1000 x 1000
2000 VE	600	0,2	4	BR 500	85	1000 x 1000
2000 VE	600	0,1	2	BR 500	85	1000 x 1000
2000 VE	1200	0,2	4	BR 500	85	1000 x 1000
2000 VE	1500	0,5	10	BR 500	85	1000 x 1000
2000 VE	300/600	0,1/0,2	2	BR 500	85	1000 x 1000
2000 VE	600/1500	0,2/0,5	4	BR 500	85	1000 x 1000
2000 VE	300	0,1	2	BR 500	101	1250 x 1000
2000 VE	600	0,2	4	BR 500	101	1250 x 1000
2000 VE	600	0,1	2	BR 500	101	1250 x 1000
2000 VE	1200	0,2	4	BR 500	101	1250 x 1000
2000 VE	1500	0,5	10	BR 500	101	1250 x 1000
2000 VE	300/600	0,1/0,2	2	BR 500	101	1250 x 1000
2000 VE	600/1500	0,2/0,5	4	BR 500	101	1250 x 1000
2000 VE	300	0,1	2	BR 500	147	1250 x 1500
2000 VE	600	0,2	4	BR 500	147	1250 x 1500
2000 VE	600	0,1	2	BR 500	147	1250 x 1500
2000 VE	1200	0,2	4	BR 500	147	1250 x 1500
2000 VE	1500	0,5	10	BR 500	147	1250 x 1500
2000 VE	300/600	0,1/0,2	2	BR 500	147	1250 x 1500
2000 VE	600/1500	0,2/0,5	4	BR 500	147	1250 x 1500
2000 VE	300	0,1	2	BR 500	173	1500 x 1500
2000 VE	600	0,2	4	BR 500	173	1500 x 1500
2000 VE	600	0,1	2	BR 500	173	1500 x 1500
2000 VE	1200	0,2	4	BR 500	173	1500 x 1500
2000 VE	1500	0,5	10	BR 500	173	1500 x 1500
2000 VE	300/600	0,1/0,2	2	BR 500	173	1500 x 1500
2000 VE	600/1500	0,2/0,5	4	BR 500	173	1500 x 1500
2000 VE	300	0,1	2	BR 500	200	2000 x 1500
2000 VE	600	0,2	4	BR 500	200	2000 x 1500
2000 VE	600	0,1	2	BR 500	200	2000 x 1500
2000 VE	1200	0,2	4	BR 500	200	2000 x 1500
2000 VE	1500	0,5	10	BR 500	200	2000 x 1500
2000 VE	300/600	0,1/0,2	2	BR 500	200	2000 x 1500
2000 VE	600/1500	0,2/0,5	4	BR 500	200	2000 x 1500
2000 VE-M	300/600/1500	0,1/0,2/0,5	2	BR 500	85	1000 x 1000
2000 VE-M	300/600/1500	0,1/0,2/0,5	2	BR 500	101	1250 x 1000
2000 VE-M	300/600/1500	0,1/0,2/0,5	2	BR 500	147	1250 x 1500
2000 VE-M	300/600/1500	0,1/0,2/0,5	2	BR 500	173	1500 x 1500
2000 VE-M	300/600/1500	0,1/0,2/0,5	2	BR 500	200	2000 x 1500
2000 VE-L	600	0,2	4	HLC C3	85	1000 x 1000
2000 VE-L	1500	0,5	10	HLC C3	85	1000 x 1000
2000 VE-L	600/1500	0,2/0,5	4	HLC C3M	85	1000 x 1000
2000 VE-L	600	0,2	4	HLC C3	101	1250 x 1000
2000 VE-L	1500	0,5	10	HLC C3	101	1250 x 1000
2000 VE-L	600/1500	0,2/0,5	4	HLC C3M	101	1250 x 1000
2000 VE-L	600	0,2	4	HLC C3	147	1250 x 1500
2000 VE-L	1500	0,5	10	HLC C3	147	1250 x 1500
2000 VE-L	600/1500	0,2/0,5	4	HLC C3M	147	1250 x 1500
2000 VE-L	600	0,2	4	HLC C3	173	1500 x 1500
2000 VE-L	1500	0,5	10	HLC C3	173	1500 x 1500
2000 VE-L	600/1500	0,2/0,5	4	HLC C3M	173	1500 x 1500
2000 VE-D	600	0,2	4	HLC 3B	170	1250 x 1500
2000 VE-D	1500	0,5	10	HLC 3B	170	1250 x 1500
2000 VE-D	600/1500	0,2/0,5	4	HLC 3B	170	1250 x 1500
2000 VE-ED	300	0,1	2	BR 500	170	1250 x 1500
2000 VE-ED	600	0,2	4	BR 500	170	1250 x 1500

Модификация	НПВ, кг	е, г	НмПВ, г	Весоизмерительный элемент	Масса, кг	Габаритные размеры, мм
2000 VE-ED	1500	0,5	10	BR 500	170	1250 x 1500
2000 VE-ED	600	0,1	2	BR 500	170	1250 x 1500
2000 VE-ED	1200	0,2	4	BR 500	170	1250 x 1500
2000 VE-ED	300/600	0,1/0,2	2	BR 500	170	1250 x 1500
2000 VE-ED	600/1500	0,2/0,5	4	BR 500	170	1250 x 1500
4000 VE	600	0,2	4	BR 1000	85	1000 x 1000
4000 VE	1500	0,5	10	BR 1000	85	1000 x 1000
4000 VE	3000	1	20	BR 1000	85	1000 x 1000
4000 VE	1200	0,2	4	BR 1000	85	1000 x 1000
4000 VE	3000	0,5	10	BR 1000	85	1000 x 1000
4000 VE	600/1500	0,2/0,5	4	BR 1000	85	1000 x 1000
4000 VE	1500/3000	0,5/1	10	BR 1000	85	1000 x 1000
4000 VE	600	0,2	4	BR 1000	101	1250 x 1000
4000 VE	1500	0,5	10	BR 1000	101	1250 x 1000
4000 VE	3000	1	20	BR 1000	101	1250 x 1000
4000 VE	1200	0,2	4	BR 1000	101	1250 x 1000
4000 VE	3000	0,5	10	BR 1000	101	1250 x 1000
4000 VE	600/1500	0,2/0,5	4	BR 1000	101	1250 x 1000
4000 VE	1500/3000	0,5/1	10	BR 1000	101	1250 x 1000
4000 VE	600	0,2	4	BR 1000	147	1250 x 1500
4000 VE	1500	0,5	10	BR 1000	147	1250 x 1500
4000 VE	3000	1	20	BR 1000	147	1250 x 1500
4000 VE	1200	0,2	4	BR 1000	147	1250 x 1500
4000 VE	3000	0,5	10	BR 1000	147	1250 x 1500
4000 VE	600/1500	0,2/0,5	4	BR 1000	147	1250 x 1500
4000 VE	1500/3000	0,5/1	10	BR 1000	147	1250 x 1500
4000 VE	600	0,2	4	BR 1000	173	1500 x 1500
4000 VE	1500	0,5	10	BR 1000	173	1500 x 1500
4000 VE	3000	1	20	BR 1000	173	1500 x 1500
4000 VE	1200	0,2	4	BR 1000	173	1500 x 1500
4000 VE	3000	0,5	10	BR 1000	173	1500 x 1500
4000 VE	600/1500	0,2/0,5	4	BR 1000	173	1500 x 1500
4000 VE	1500/3000	0,5/1	10	BR 1000	173	1500 x 1500
4000 VE	600	0,2	4	BR 1000	200	2000 x 1500
4000 VE	1500	0,5	10	BR 1000	200	2000 x 1500
4000 VE	3000	1	20	BR 1000	200	2000 x 1500
4000 VE	1200	0,2	4	BR 1000	200	2000 x 1500
4000 VE	3000	0,5	10	BR 1000	200	2000 x 1500
4000 VE	600/1500	0,2/0,5	4	BR 1000	200	2000 x 1500
4000 VE	1500/3000	0,5/1	10	BR 1000	200	2000 x 1500
4000 VE-M	600/1500/3000	0,2/0,5/1	4	BR 1000	85	1000 x 1000
4000 VE-M	600/1500/3000	0,2/0,5/1	4	BR 1000	101	1250 x 1000
4000 VE-M	600/1500/3000	0,2/0,5/1	4	BR 1000	147	1250 x 1500
4000 VE-M	600/1500/3000	0,2/0,5/1	4	BR 1000	173	1500 x 1500
4000 VE-M	600/1500/3000	0,2/0,5/1	4	BR 1000	200	2000 x 1500
4000 VE-L	1500	0,5	10	HLC C3	85	1000 x 1000
4000 VE-L	3000	1	20	HLC C3	85	1000 x 1000
4000 VE-L	1500/3000	0,5/1	10	HLC C3M	85	1000 x 1000
4000 VE-L	1500	0,5	10	HLC C3	101	1250 x 1000
4000 VE-L	3000	1	20	HLC C3	101	1250 x 1000
4000 VE-L	1500/3000	0,5/1	10	HLC C3M	101	1250 x 1000
4000 VE-L	1500	0,5	10	HLC C3	147	1250 x 1500
4000 VE-L	3000	1	20	HLC C3	147	1250 x 1500
4000 VE-L	1500/3000	0,5/1	10	HLC C3M	147	1250 x 1500
4000 VE-L	1500	0,5	10	HLC C3	173	1500 x 1500
4000 VE-L	3000	1	20	HLC C3	173	1500 x 1500
4000 VE-L	1500/3000	0,5/1	10	HLC C3M	173	1500 x 1500
4000 VE-D	1500	0,5	10	HLC 3B	200	1250 x 1500
4000 VE-D	3000	1	20	HLC 3B	200	1250 x 1500

Модификация	НПВ, кг	е, г	НМПВ, г	Весоизмерительный элемент	Масса, кг	Габаритные размеры, мм
4000 VE-D	1500/3000	0,5/1	10	HLC 3B	200	1250 x 1500
4000 VE-ED	600	0,2	4	BR 1000	200	1250 x 1500
4000 VE-ED	1500	0,5	10	BR 1000	200	1250 x 1500
4000 VE-ED	3000	1	20	BR 1000	200	1250 x 1500
4000 VE-ED	1200	0,2	4	BR 1000	200	1250 x 1500
4000 VE-ED	3000	0,5	10	BR 1000	200	1250 x 1500
4000 VE-ED	600/1500	0,2/0,5	4	BR 1000	200	1250 x 1500
4000 VE-ED	1500/3000	0,5/1	10	BR 1000	200	1250 x 1500
7500 VE	1500	0,5	10	BR 2500	264	1250 x 1500
7500 VE	3000	1	20	BR 2500	264	1250 x 1500
7500 VE	3000	0,5	10	BR 2500	264	1250 x 1500
7500 VE	3000	1	20	BR 2500	313	1500 x 1500
7500 VE	3000	0,5	10	BR 2500	313	1500 x 1500
7500 VE	3000	1	20	BR 2500	432	2000 x 1500
7500 VE	3000	0,5	10	BR 2500	432	2000 x 1500
20000 VE	3000	1	20	BR 5000	484	1500 x 1500
20000 VE	3000	1	20	BR 5000	657 / 862	1500 x 2000
20000 VE	3000	1	20	BR 5000	810 / 1046	2500 x 1500
20000 VE	3000	1	20	BR 5000	985	1500 x 3000
20000 VE	3000	1	20	BR 5000	862	2000 x 1500
20000 VE	3000	1	20	BR 5000	985	1500 x 3000
2000 VE-L <sub>DIGIT</sub>	300	0,1	2	WS 500	85	1000 x 1000
2000 VE-L <sub>DIGIT</sub>	600	0,2	4	WS 500	85	1000 x 1000
2000 VE-L <sub>DIGIT</sub>	1500	0,5	10	WS 500	85	1000 x 1000
2000 VE-L <sub>DIGIT</sub>	300	0,1	2	WS 500	101	1250 x 1000
2000 VE-L <sub>DIGIT</sub>	600	0,2	4	WS 500	101	1250 x 1000
2000 VE-L <sub>DIGIT</sub>	1500	0,5	10	WS 500	101	1250 x 1000
2000 VE-L <sub>DIGIT</sub>	300	0,1	2	WS 500	147	1250 x 1500
2000 VE-L <sub>DIGIT</sub>	600	0,2	4	WS 500	147	1250 x 1500
2000 VE-L <sub>DIGIT</sub>	1500	0,5	10	WS 500	147	1250 x 1500
2000 VE-L <sub>DIGIT</sub>	300	0,1	2	WS 500	173	1500 x 1500
2000 VE-L <sub>DIGIT</sub>	600	0,2	4	WS 500	173	1500 x 1500
2000 VE-L <sub>DIGIT</sub>	1500	0,5	10	WS 500	173	1500 x 1500
4000 VE-L <sub>DIGIT</sub>	1500	0,5	10	WS 1500	85	1000 x 1000
4000 VE-L <sub>DIGIT</sub>	3000	1	4	WS 1500	85	1000 x 1000
4000 VE-L <sub>DIGIT</sub>	1500	0,5	10	WS 1500	101	1250 x 1000
4000 VE-L <sub>DIGIT</sub>	3000	1	4	WS 1500	101	1250 x 1000
4000 VE-L <sub>DIGIT</sub>	1500	0,5	10	WS 1500	101	1250 x 1500
4000 VE-L <sub>DIGIT</sub>	3000	1	4	WS 1500	101	1250 x 1500
4000 VE-L <sub>DIGIT</sub>	1500	0,5	10	WS 1500	101	1500 x 1500
4000 VE-L <sub>DIGIT</sub>	3000	1	4	WS 1500	101	1500 x 1500
4000 VE-L <sub>DIGIT</sub>	1500	0,5	10	WS 1500	101	1250 x 1500
4000 VE-L <sub>DIGIT</sub>	3000	1	4	WS 1500	101	1250 x 1500
600 VE-P	600	0,2	4	HLC 3B	52	840 x 1300
600 VE-P	1500	0,5	10	HLC 3B	52	840 x 1300
600 VE-P	3000	1	20	HLC 3B	52	840 x 1300
3000 VE-P	600	0,2	4	HLC 3B	52	840 x 1300
3000 VE-P	1500	0,5	10	HLC 3B	52	840 x 1300
3000 VE-P	3000	1	20	HLC 3B	52	840 x 1300
200 VE-K	150	0,05	1	BL 200 F	32	550 x 445
200 VE-F	150	0,05	1	BL 200 F	18	290 x 440
150 VE-S-F	30	10	200	BL 100	70	1215 x 590 x 650
150 VE-S-F	60	20	400	BL 100	70	1215 x 590 x 650
150 VE-S-F	30	10	200	PC6-100	70	1215 x 590 x 650
200 VE-S-F	60	20	400	BL 200	70	1215 x 590 x 650
200 VE-S-F	150	50	1000	BL 200	70	1215 x 590 x 650
200 VE-S-F	60	20	400	PC6-200	70	1215 x 590 x 650
200 VE-S-F	150	50	1000	PC6-200	70	1215 x 590 x 650



### Подвесная модификация

Модификация	НПВ, кг	е, г	НмПВ, г	Весоизмерительный элемент	Масса, кг	Габаритные размеры, мм
HBS 200	150	0,05	1	BL 200 F	28	300
HBS 200	150	0,05	1	BL 200	28	300
HBS 400	150	0,05	1	BL 200 F	28	300
HBS 400	300	0,1	2	BL 400 F	28	300
HBS 400	300	0,1	2	BL 400 F	28	200
HBS 400	150	0,05	1	BL 200	28	300
HBS 400	300	0,1	2	BL 400	28	300
HBS 400	300	0,1	2	BL 400	28	200
HBE 300	300	0,1	2	BB 500	38	620
HBE 600	600	0,2	4	BB 500	38	620
HBE 300	150/300	0,05/0,1	1	BB 500	38	620
HBE 1000 HBE 1500	1000	0,5	10	BB 500	38	620
HBE 300	300	0,1	2	BB 1250	38	620
HBE 600	600	0,2	4	BB 1250	38	620
HBE 300	150/300	0,05/0,1	1	BB 1250	38	620
HBE 1000 HBE 1500	1000	0,5	10	BB 1250	38	620
HBE 450-WSF	300	0,1	2	BR 500	ca. 90	560
HBE 450-WSF	300	0,1	2	BR 500	ca. 100	660
HBE 450-WSF	300	0,1	2	BR 500	ca. 110	710
HBE 450-WSF	300	0,1	2	BR 500	ca. 120	870

### с подвесной платформой

Модификация	НПВ, кг	е, г	НмПВ, г	Весоизмерительный элемент	Масса, кг	Габаритные размеры, мм
BLE 500	500	3000	75	BR 500	4 / 7	120 x 120 x 82
BLE 500	500	2 x 3000	75	BR 500	4 / 7	120 x 120 x 82
BLE 500	500	6000	75	BR 500	4 / 7	120 x 120 x 82
BLE 1000	1000	3000	150	BR 1000	4 / 7	120 x 120 x 82
BLE 1000	1000	2 x 3000	150	BR 1000	4 / 7	120 x 120 x 82
BLE 1000	1000	6000	150	BR 1000	4 / 7	120 x 120 x 82
BLE 2500	2500	3000	375	BR 2500	7 / 12	160 x 160 x 105
BLE 2500	2500	2 x 3000	375	BR 2500	7 / 12	160 x 160 x 105
BLE 2500	2500	6000	375	BR 2500	7 / 12	160 x 160 x 105
BLE 5000	5000	3000	750	BR 5000	7 / 12	160 x 160 x 105
BLE 5000	5000	2 x 3000	750	BR 5000	7 / 12	160 x 160 x 105
BLE 5000	5000	6000	750	BR 5000	7 / 12	160 x 160 x 105
LE-B 200	800	3000	100	SB4	6	60 x 150 x 80
LE-B 500	2000	3000	300	SB4	6	80 x 180 x 90
LE-B 1000	4000	3000	400	SB4	6	80 x 180 x 90
LE-R 200	800	3000	300	SB4	6	60 x 150 x 80
LE-R 500	2000	3000	1000	SB4	6	80 x 180 x 93
LE-R 1000	4000	3000	1600	SB4	12	80 x 180 x 93

\* - наибольший предел взвешивания - НПВ,  
наименьший предел взвешивания - НмПВ,  
цена поверочного деления - е







Таблица 2

Модификация	НПВ, кг	е, г	НмПВ, г	Весоизмерительный элемент	Масса, кг	Габаритные размеры, мм
20	6	2	40	BB 15	7	335 x 260
20	6	1	20	BB 15	7	335 x 260
20	12	2	40	BB 15	7	335 x 260
20	15	5	100	BB 15	7	335 x 260
20	3/6	1/2	20	BB 15	7	335 x 260
20	6/15	2/5	40	BB 15	7	335 x 260
20	3/6/15	1/2/5	20	BB 15	7	335 x 260
150	15	5	100	BB 15	15	400 x 500
150	30	10	200	BB 15	15	400 x 500
150	30	5	100	BB 15	15	400 x 500
150	60	20	400	BB 15	15	400 x 500
150	60	10	200	BB 15	15	400 x 500
150	120	20	400	BB 15	15	400 x 500
150	150	50	1000	BB 15	15	400 x 500
150	6/15	2/5	40	BB 15	15	400 x 500
150	15/30	5/10	100	BB 15	15	400 x 500
150	30/60	10/20	200	BB 15	15	400 x 500
150	60/150	20/50	400	BB 15	15	400 x 500
150	6/15/30	2/5/10	40	BB 15	15	400 x 500
150	15/30/60	5/10/20	100	BB 15	15	400 x 500
150	30/60/150	10/20/50	200	BB 15	15	400 x 500
350	30	10	200	BB 15	15	400 x 500
350	30	5	100	BB 15	15	400 x 500
350	60	20	400	BB 15	15	400 x 500
350	60	10	200	BB 15	15	400 x 500
350	120	20	400	BB 15	15	400 x 500
350	150	50	1000	BB 15	15	400 x 500
350	15/30	5/10	100	BB 15	15	400 x 500
350	30/60	10/20	200	BB 15	15	400 x 500
350	60/150	20/50	400	BB 15	15	400 x 500
350	150/300	50/100	1000	BB 15	15	400 x 500
350	15/30/60	5/10/20	100	BB 15	15	400 x 500
350	30/60/150	10/20/50	200	BB 15	15	400 x 500
350	60/150/300	20/50/100	400	BB 15	15	400 x 500
20 VE-S	3	1	20	PC6-20	8,5	335 x 260
20 VE-S	6	2	40	PC6-20	8,5	335 x 260
50 VE-S	15	5	100	PC6-50	8,5	335 x 260
150 VE-S	30	10	200	BL 100	27	500 x 400
150 VE-S	60	20	400	BL 100	27	500 x 400
150 VE-S	30	10	200	PC6-100	27	500 x 400

Модификация	НПВ, кг	е, г	НмПВ, г	Весоизмерительный элемент	Масса, кг	Габаритные размеры, мм
200 VE-S	60	20	400	BL 200	27	500 x 400
200 VE-S	150	50	1000	BL 200	27	500 x 400
200 VE-S	60	20	400	PC6-200	27	500 x 400
200 VE-S	150	50	1000	PC6-200	27	500 x 400
400 VE-S	60	30	400	BL 200	28	800 x 600
400 VE-S	150	50	1000	BL 400	28	800 x 600
400 VE-S	300	100	2000	BL 400	28	800 x 600
400 VE-S	60	30	400	2 * BL 100	28	800 x 600
400 VE-S	150	50	1000	2 * BL 200	28	800 x 600
400 VE-S	300	100	2000	2 * BL 200	28	800 x 600
750 VE-ED	150	50	1000	Z6FC3	37	800 x 1000
750 VE-ED	300	100	2000	Z6FC3	37	800 x 1000
750 VE-ED	600	200	4000	Z6FC3	37	800 x 1000
750 VE-ED	300/600	100/200	2000	Z6FC3M	37	800 x 1000
750 VE-FK	150	50	1000	Z6FC3	98	800 x 600
750 VE-FK	300	100	2000	Z6FC3	98	800 x 600
750 VE-FK	600	200	4000	Z6FC3	98	800 x 600
750 VE-FK	300/600	100/200	2000	Z6FC3M	98	800 x 600
750 VE-FK	150	50	1000	Z6FC3	115	800 x 800
750 VE-FK	300	100	2000	Z6FC3	115	800 x 800
750 VE-FK	600	200	4000	Z6FC3	115	800 x 800
750 VE-FK	300/600	100/200	2000	Z6FC3M	115	800 x 800
800 VE	30	0,01	0,2	Z6FC3	43	800 x 600
800 VE	60	0,02	0,4	Z6FC3	43	800 x 600
800 VE	150	0,05	1	Z6FC3	43	800 x 600
800 VE	300	0,1	2	Z6FC3	43	800 x 600
800 VE	600	0,2	4	Z6FC3	43	800 x 600
800 VE	30	0,01	0,2	Z6FC3	51	800 x 800
800 VE	60	0,02	0,4	Z6FC3	51	800 x 800
800 VE	150	0,05	1	Z6FC3	51	800 x 800
800 VE	300	0,1	2	Z6FC3	51	800 x 800
800 VE	600	0,2	4	Z6FC3	51	800 x 800
800 VE	30	0,01	0,2	Z6FC3	60	1000 x 800
800 VE	60	0,02	0,4	Z6FC3	60	1000 x 800
800 VE	150	0,05	1	Z6FC3	60	1000 x 800
800 VE	300	0,1	2	Z6FC3	60	1000 x 800
800 VE	600	0,2	4	Z6FC3	60	1000 x 800
2000 VE	300	0,1	2	BR 500	85	1000 x 1000
2000 VE	600	0,2	4	BR 500	85	1000 x 1000
2000 VE	600	0,1	2	BR 500	85	1000 x 1000
2000 VE	1200	0,2	4	BR 500	85	1000 x 1000
2000 VE	1500	0,5	10	BR 500	85	1000 x 1000
2000 VE	300/600	0,1/0,2	2	BR 500	85	1000 x 1000
2000 VE	600/1500	0,2/0,5	4	BR 500	85	1000 x 1000
2000 VE	300	0,1	2	BR 500	101	1250 x 1000
2000 VE	600	0,2	4	BR 500	101	1250 x 1000
2000 VE	600	0,1	2	BR 500	101	1250 x 1000
2000 VE	1200	0,2	4	BR 500	101	1250 x 1000
2000 VE	1500	0,5	10	BR 500	101	1250 x 1000
2000 VE	300/600	0,1/0,2	2	BR 500	101	1250 x 1000
2000 VE	600/1500	0,2/0,5	4	BR 500	101	1250 x 1000
2000 VE	300	0,1	2	BR 500	147	1250 x 1500
2000 VE	600	0,2	4	BR 500	147	1250 x 1500
2000 VE	600	0,1	2	BR 500	147	1250 x 1500
2000 VE	1200	0,2	4	BR 500	147	1250 x 1500
2000 VE	1500	0,5	10	BR 500	147	1250 x 1500
2000 VE	300/600	0,1/0,2	2	BR 500	147	1250 x 1500
2000 VE	600/1500	0,2/0,5	4	BR 500	147	1250 x 1500
2000 VE	300	0,1	2	BR 500	173	1500 x 1500

Модификация	НПВ, кг	е, г	НмПВ, г	Весоизмерительный элемент	Масса, кг	Габаритные размеры, мм
2000 VE	600	0,2	4	BR 500	173	1500 x 1500
2000 VE	600	0,1	2	BR 500	173	1500 x 1500
2000 VE	1200	0,2	4	BR 500	173	1500 x 1500
2000 VE	1500	0,5	10	BR 500	173	1500 x 1500
2000 VE	300/600	0,1/0,2	2	BR 500	173	1500 x 1500
2000 VE	600/1500	0,2/0,5	4	BR 500	173	1500 x 1500
2000 VE	300	0,1	2	BR 500	200	2000 x 1500
2000 VE	600	0,2	4	BR 500	200	2000 x 1500
2000 VE	600	0,1	2	BR 500	200	2000 x 1500
2000 VE	1200	0,2	4	BR 500	200	2000 x 1500
2000 VE	1500	0,5	10	BR 500	200	2000 x 1500
2000 VE	300/600	0,1/0,2	2	BR 500	200	2000 x 1500
2000 VE	600/1500	0,2/0,5	4	BR 500	200	2000 x 1500
2000 VE-M	300/600/1500	0,1/0,2/0,5	2	BR 500	85	1000 x 1000
2000 VE-M	300/600/1500	0,1/0,2/0,5	2	BR 500	101	1250 x 1000
2000 VE-M	300/600/1500	0,1/0,2/0,5	2	BR 500	147	1250 x 1500
2000 VE-M	300/600/1500	0,1/0,2/0,5	2	BR 500	173	1500 x 1500
2000 VE-M	300/600/1500	0,1/0,2/0,5	2	BR 500	200	2000 x 1500
2000 VE-L	600	0,2	4	HLC C3	85	1000 x 1000
2000 VE-L	1500	0,5	10	HLC C3	85	1000 x 1000
2000 VE-L	600/1500	0,2/0,5	4	HLC C3M	85	1000 x 1000
2000 VE-L	600	0,2	4	HLC C3	101	1250 x 1000
2000 VE-L	1500	0,5	10	HLC C3	101	1250 x 1000
2000 VE-L	600/1500	0,2/0,5	4	HLC C3M	101	1250 x 1000
2000 VE-L	600	0,2	4	HLC C3	147	1250 x 1500
2000 VE-L	1500	0,5	10	HLC C3	147	1250 x 1500
2000 VE-L	600/1500	0,2/0,5	4	HLC C3M	147	1250 x 1500
2000 VE-L	600	0,2	4	HLC C3	173	1500 x 1500
2000 VE-L	1500	0,5	10	HLC C3	173	1500 x 1500
2000 VE-L	600/1500	0,2/0,5	4	HLC C3M	173	1500 x 1500
2000 VE-D	600	0,2	4	HLC 3B	170	1250 x 1500
2000 VE-D	1500	0,5	10	HLC 3B	170	1250 x 1500
2000 VE-D	600/1500	0,2/0,5	4	HLC 3B	170	1250 x 1500
2000 VE-ED	300	0,1	2	BR 500	170	1250 x 1500
2000 VE-ED	600	0,2	4	BR 500	170	1250 x 1500
2000 VE-ED	1500	0,5	10	BR 500	170	1250 x 1500
2000 VE-ED	600	0,1	2	BR 500	170	1250 x 1500
2000 VE-ED	1200	0,2	4	BR 500	170	1250 x 1500
2000 VE-ED	300/600	0,1/0,2	2	BR 500	170	1250 x 1500
2000 VE-ED	600/1500	0,2/0,5	4	BR 500	170	1250 x 1500
4000 VE	600	0,2	4	BR 1000	85	1000 x 1000
4000 VE	1500	0,5	10	BR 1000	85	1000 x 1000
4000 VE	3000	1	20	BR 1000	85	1000 x 1000
4000 VE	1200	0,2	4	BR 1000	85	1000 x 1000
4000 VE	3000	0,5	10	BR 1000	85	1000 x 1000
4000 VE	600/1500	0,2/0,5	4	BR 1000	85	1000 x 1000
4000 VE	1500/3000	0,5/1	10	BR 1000	85	1000 x 1000
4000 VE	600	0,2	4	BR 1000	101	1250 x 1000
4000 VE	1500	0,5	10	BR 1000	101	1250 x 1000
4000 VE	3000	1	20	BR 1000	101	1250 x 1000
4000 VE	1200	0,2	4	BR 1000	101	1250 x 1000
4000 VE	3000	0,5	10	BR 1000	101	1250 x 1000
4000 VE	600/1500	0,2/0,5	4	BR 1000	101	1250 x 1000
4000 VE	1500/3000	0,5/1	10	BR 1000	101	1250 x 1000
4000 VE	600	0,2	4	BR 1000	147	1250 x 1500
4000 VE	1500	0,5	10	BR 1000	147	1250 x 1500
4000 VE	3000	1	20	BR 1000	147	1250 x 1500
4000 VE	1200	0,2	4	BR 1000	147	1250 x 1500
4000 VE	3000	0,5	10	BR 1000	147	1250 x 1500



Модификация	НПВ, кг	е, г	НмПВ, г	Весоизмерительный элемент	Масса, кг	Габаритные размеры, мм
4000 VE	600/1500	0,2/0,5	4	BR 1000	147	1250 x 1500
4000 VE	1500/3000	0,5/1	10	BR 1000	147	1250 x 1500
4000 VE	600	0,2	4	BR 1000	173	1500 x 1500
4000 VE	1500	0,5	10	BR 1000	173	1500 x 1500
4000 VE	3000	1	20	BR 1000	173	1500 x 1500
4000 VE	1200	0,2	4	BR 1000	173	1500 x 1500
4000 VE	3000	0,5	10	BR 1000	173	1500 x 1500
4000 VE	600/1500	0,2/0,5	4	BR 1000	173	1500 x 1500
4000 VE	1500/3000	0,5/1	10	BR 1000	173	1500 x 1500
4000 VE	600	0,2	4	BR 1000	200	2000 x 1500
4000 VE	1500	0,5	10	BR 1000	200	2000 x 1500
4000 VE	3000	1	20	BR 1000	200	2000 x 1500
4000 VE	1200	0,2	4	BR 1000	200	2000 x 1500
4000 VE	3000	0,5	10	BR 1000	200	2000 x 1500
4000 VE	600/1500	0,2/0,5	4	BR 1000	200	2000 x 1500
4000 VE	1500/3000	0,5/1	10	BR 1000	200	2000 x 1500
4000 VE-M	600/1500/3000	0,2/0,5/1	4	BR 1000	85	1000 x 1000
4000 VE-M	600/1500/3000	0,2/0,5/1	4	BR 1000	101	1250 x 1000
4000 VE-M	600/1500/3000	0,2/0,5/1	4	BR 1000	147	1250 x 1500
4000 VE-M	600/1500/3000	0,2/0,5/1	4	BR 1000	173	1500 x 1500
4000 VE-M	600/1500/3000	0,2/0,5/1	4	BR 1000	200	2000 x 1500
4000 VE-L	1500	0,5	10	HLC C3	85	1000 x 1000
4000 VE-L	3000	1	20	HLC C3	85	1000 x 1000
4000 VE-L	1500/3000	0,5/1	10	HLC C3M	85	1000 x 1000
4000 VE-L	1500	0,5	10	HLC C3	101	1250 x 1000
4000 VE-L	3000	1	20	HLC C3	101	1250 x 1000
4000 VE-L	1500/3000	0,5/1	10	HLC C3M	101	1250 x 1000
4000 VE-L	1500	0,5	10	HLC C3	147	1250 x 1500
4000 VE-L	3000	1	20	HLC C3	147	1250 x 1500
4000 VE-L	1500/3000	0,5/1	10	HLC C3M	147	1250 x 1500
4000 VE-L	1500	0,5	10	HLC C3	173	1500 x 1500
4000 VE-L	3000	1	20	HLC C3	173	1500 x 1500
4000 VE-L	1500/3000	0,5/1	10	HLC C3M	173	1500 x 1500
4000 VE-D	1500	0,5	10	HLC 3B	200	1250 x 1500
4000 VE-D	3000	1	20	HLC 3B	200	1250 x 1500
4000 VE-D	1500/3000	0,5/1	10	HLC 3B	200	1250 x 1500
4000 VE-ED	600	0,2	4	BR 1000	200	1250 x 1500
4000 VE-ED	1500	0,5	10	BR 1000	200	1250 x 1500
4000 VE-ED	3000	1	20	BR 1000	200	1250 x 1500
4000 VE-ED	1200	0,2	4	BR 1000	200	1250 x 1500
4000 VE-ED	3000	0,5	10	BR 1000	200	1250 x 1500
4000 VE-ED	600/1500	0,2/0,5	4	BR 1000	200	1250 x 1500
4000 VE-ED	1500/3000	0,5/1	10	BR 1000	200	1250 x 1500
7500 VE	1500	0,5	10	BR 2500	264	1250 x 1500
7500 VE	3000	1	20	BR 2500	264	1250 x 1500
7500 VE	3000	0,5	10	BR 2500	264	1250 x 1500
7500 VE	1500/3000	0,5/1	10	BR 2500	264	1250 x 1500
7500 VE	3000	1	20	BR 2500	313	1500 x 1500
7500 VE	3000	0,5	10	BR 2500	313	1500 x 1500
7500 VE	1500/3000	0,5/1	10	BR 2500	313	1500 x 1500
7500 VE	3000	1	20	BR 2500	432	2000 x 1500
7500 VE	3000	0,5	10	BR 2500	432	2000 x 1500
7500 VE	1500/3000	0,5/1	10	BR 2500	432	2000 x 1500
20000 VE	3000	1	20	BR 5000	484	1500 x 1500
20000 VE	3000	1	20	BR 5000	657 / 862	1500 x 2000
20000 VE	3000	1	20	BR 5000	810 / 1046	2500 x 1500
20000 VE	3000	1	20	BR 5000	985	1500 x 3000
20000 VE	3000	1	20	BR 5000	862	2000 x 1500
20000 VE	3000	1	20	BR 5000	985	1500 x 3000



Модификация	НПВ, кг	е, г	НмПВ, г	Весоизмерительный элемент	Масса, кг	Габаритные размеры, мм
2000 VE-L <sub>DIGIT</sub>	300	0,1	2	WS 500	85	1000 x 1000
2000 VE-L <sub>DIGIT</sub>	600	0,2	4	WS 500	85	1000 x 1000
2000 VE-L <sub>DIGIT</sub>	1500	0,5	10	WS 500	85	1000 x 1000
2000 VE-L <sub>DIGIT</sub>	300	0,1	2	WS 500	101	1250 x 1000
2000 VE-L <sub>DIGIT</sub>	600	0,2	4	WS 500	101	1250 x 1000
2000 VE-L <sub>DIGIT</sub>	1500	0,5	10	WS 500	101	1250 x 1000
2000 VE-L <sub>DIGIT</sub>	300	0,1	2	WS 500	147	1250 x 1500
2000 VE-L <sub>DIGIT</sub>	600	0,2	4	WS 500	147	1250 x 1500
2000 VE-L <sub>DIGIT</sub>	1500	0,5	10	WS 500	147	1250 x 1500
2000 VE-L <sub>DIGIT</sub>	300	0,1	2	WS 500	173	1500 x 1500
2000 VE-L <sub>DIGIT</sub>	600	0,2	4	WS 500	173	1500 x 1500
2000 VE-L <sub>DIGIT</sub>	1500	0,5	10	WS 500	173	1500 x 1500
4000 VE-L <sub>DIGIT</sub>	1500	0,5	10	WS 1500	85	1000 x 1000
4000 VE-L <sub>DIGIT</sub>	3000	1	4	WS 1500	85	1000 x 1000
4000 VE-L <sub>DIGIT</sub>	1500	0,5	10	WS 1500	101	1250 x 1000
4000 VE-L <sub>DIGIT</sub>	3000	1	4	WS 1500	101	1250 x 1000
4000 VE-L <sub>DIGIT</sub>	1500	0,5	10	WS 1500	101	1250 x 1500
4000 VE-L <sub>DIGIT</sub>	3000	1	4	WS 1500	101	1250 x 1500
4000 VE-L <sub>DIGIT</sub>	1500	0,5	10	WS 1500	101	1500 x 1500
4000 VE-L <sub>DIGIT</sub>	3000	1	4	WS 1500	101	1500 x 1500
4000 VE-L <sub>DIGIT</sub>	1500	0,5	10	WS 1500	101	1250 x 1500
4000 VE-L <sub>DIGIT</sub>	3000	1	4	WS 1500	101	1250 x 1500
600 VE-P	600	0,2	4	HLC 3B	52	840 x 1300
600 VE-P	1500	0,5	10	HLC 3B	52	840 x 1300
600 VE-P	3000	1	20	HLC 3B	52	840 x 1300
3000 VE-P	600	0,2	4	HLC 3B	52	840 x 1300
3000 VE-P	1500	0,5	10	HLC 3B	52	840 x 1300
3000 VE-P	3000	1	20	HLC 3B	52	840 x 1300
200 VE-K	150	0,05	1	BL 200 F	32	550 x 445
200 VE-F	150	0,05	1	BL 200 F	18	290 x 440
150 VE-S-F	30	10	200	BL 100	70	1215 x 590 x 650
150 VE-S-F	60	20	400	BL 100	70	1215 x 590 x 650
150 VE-S-F	30	10	200	PC6-100	70	1215 x 590 x 650
200 VE-S-F	60	20	400	BL 200	70	1215 x 590 x 650
200 VE-S-F	150	50	1000	BL 200	70	1215 x 590 x 650
200 VE-S-F	60	20	400	PC6-200	70	1215 x 590 x 650
200 VE-S-F	150	50	1000	PC6-200	70	1215 x 590 x 650

#### Подвесная модификация

Модификация	НПВ, кг	е, г	НмПВ, г	Весоизмерительный элемент	Масса, кг	Габаритные размеры, мм
HBS 200	150	0,05	1	BL 200 F	28	300
HBS 200	150	0,05	1	BL 200	28	300
HBS 400	150	0,05	1	BL 200 F	28	300
HBS 400	300	0,1	2	BL 400 F	28	300
HBS 400	300	0,1	2	BL 400 F	28	200
HBS 400	150	0,05	1	BL 200	28	300
HBS 400	300	0,1	2	BL 400	28	300
HBS 400	300	0,1	2	BL 400	28	200
HBE 300	300	0,1	2	BB 500	38	620
HBE 600	600	0,2	4	BB 500	38	620
HBE 300	150/300	0,05/0,1	1	BB 500	38	620
HBE 1000 HBE 1500	1000	0,5	10	BB 500	38	620
HBE 300	300	0,1	2	BB 1250	38	620
HBE 600	600	0,2	4	BB 1250	38	620
HBE 300	150/300	0,05/0,1	1	BB 1250	38	620
HBE 1000 HBE 1500	1000	0,5	10	BB 1250	38	620
HBE 450-WSF	300	0,1	2	BR 500	90	560

Модификация	НПВ, кг	е, г	НмПВ, г	Весоизмерительный элемент	Масса, кг	Габаритные размеры, мм
HBE 450-WSF	300	0,1	2	BR 500	100	660
HBE 450-WSF	300	0,1	2	BR 500	110	710
HBE 450-WSF	300	0,1	2	BR 500	120	870

**с подвесной платформой**

Модификация	НПВ, кг	е, г	НмПВ, г	Весоизмерительный элемент	Масса, кг	Габаритные размеры, мм
BLE 500	500	3000	75	BR 500	4 / 7	120 x 120 x 82
BLE 500	500	2 x 3000	75	BR 500	4 / 7	120 x 120 x 82
BLE 500	500	6000	75	BR 500	4 / 7	120 x 120 x 82
BLE 1000	1000	3000	150	BR 1000	4 / 7	120 x 120 x 82
BLE 1000	1000	2 x 3000	150	BR 1000	4 / 7	120 x 120 x 82
BLE 1000	1000	6000	150	BR 1000	4 / 7	120 x 120 x 82
BLE 2500	2500	3000	375	BR 2500	7 / 12	160 x 160 x 105
BLE 2500	2500	2 x 3000	375	BR 2500	7 / 12	160 x 160 x 105
BLE 2500	2500	6000	375	BR 2500	7 / 12	160 x 160 x 105
BLE 5000	5000	3000	750	BR 5000	7 / 12	160 x 160 x 105
BLE 5000	5000	2 x 3000	750	BR 5000	7 / 12	160 x 160 x 105
BLE 5000	5000	6000	750	BR 5000	7 / 12	160 x 160 x 105
LE-B 200	800	3000	100	SB4	6	60 x 150 x 80
LE-B 500	2000	3000	300	SB4	6	80 x 180 x 90
LE-B 1000	4000	3000	400	SB4	6	80 x 180 x 90
LE-R 200	800	3000	300	SB4	6	60 x 150 x 80
LE-R 500	2000	3000	1000	SB4	6	80 x 180 x 93
LE-R 1000	4000	3000	1600	SB4	12	80 x 180 x 93



Таблица 3

Модификация NT	НПВ, кг	е, г	НмПВ, г	Весоизмерительный элемент	Масса, кг	Габаритные размеры, мм
20	6	2	40	BB 15	7	335 x 260
20	6	1	20	BB 15	7	335 x 260
20	12	2	40	BB 15	7	335 x 260
20	15	5	100	BB 15	7	335 x 260
20	3/6	1/2	20	BB 15	7	335 x 260
20	6/15	2/5	40	BB 15	7	335 x 260
20	3/6/15	1/2/5	20	BB 15	7	335 x 260
150	15	5	100	BB 15	15	400 x 500
150	30	10	200	BB 15	15	400 x 500
150	30	5	100	BB 15	15	400 x 500
150	60	20	400	BB 15	15	400 x 500
150	60	10	200	BB 15	15	400 x 500
150	120	20	400	BB 15	15	400 x 500

Модификация NT	НПВ, кг	е, г	НМПВ, г	Весоизмерительный элемент	Масса, кг	Габаритные размеры, мм
150	150	50	1000	BB 15	15	400 x 500
150	6/15	2/5	40	BB 15	15	400 x 500
150	15/30	5/10	100	BB 15	15	400 x 500
150	30/60	10/20	200	BB 15	15	400 x 500
150	60/150	20/50	400	BB 15	15	400 x 500
150	6/15/30	2/5/10	40	BB 15	15	400 x 500
150	15/30/60	5/10/20	100	BB 15	15	400 x 500
150	30/60/150	10/20/50	200	BB 15	15	400 x 500
350	30	10	200	BB 15	15	400 x 500
350	30	5	100	BB 15	15	400 x 500
350	60	20	400	BB 15	15	400 x 500
350	60	10	200	BB 15	15	400 x 500
350	120	20	400	BB 15	15	400 x 500
350	150	50	1000	BB 15	15	400 x 500
350	15/30	5/10	100	BB 15	15	400 x 500
350	30/60	10/20	200	BB 15	15	400 x 500
350	60/150	20/50	400	BB 15	15	400 x 500
350	150/300	50/100	1000	BB 15	15	400 x 500
350	15/30/60	5/10/20	100	BB 15	15	400 x 500
350	30/60/150	10/20/50	200	BB 15	15	400 x 500
350	60/150/300	20/50/100	400	BB 15	15	400 x 500
20 VE-S	3	1	20	PC6-20	8,5	335 x 260
20 VE-S	6	2	40	PC6-20	8,5	335 x 260
50 VE-S	15	5	100	PC6-50	8,5	335 x 260
150 VE-S	30	10	200	BL 100	27	500 x 400
150 VE-S	60	20	400	BL 100	27	500 x 400
150 VE-S	30	10	200	PC6-100	27	500 x 400
200 VE-S	60	20	400	BL 200	27	500 x 400
200 VE-S	150	50	1000	BL 200	27	500 x 400
200 VE-S	60	20	400	PC6-200	27	500 x 400
200 VE-S	150	50	1000	PC6-200	27	500 x 400
400 VE-S	60	30	400	BL 200	28	800 x 600
400 VE-S	150	50	1000	BL 400	28	800 x 600
400 VE-S	300	100	2000	BL 400	28	800 x 600
400 VE-S	60	30	400	2 * BL 100	28	800 x 600
400 VE-S	150	50	1000	2 * BL 200	28	800 x 600
400 VE-S	300	100	2000	2 * BL 200	28	800 x 600
750 VE-ED	150	50	1000	Z6FC3	ca. 37	800 x 1000
750 VE-ED	300	100	2000	Z6FC3	ca. 37	800 x 1000
750 VE-ED	600	200	4000	Z6FC3	ca. 37	800 x 1000
750 VE-ED	300/600	100/200	2000	Z6FC3M	ca. 37	800 x 1000
750 VE-FK	150	50	1000	Z6FC3	98	800 x 600
750 VE-FK	300	100	2000	Z6FC3	98	800 x 600
750 VE-FK	600	200	4000	Z6FC3	98	800 x 600
750 VE-FK	300/600	100/200	2000	Z6FC3M	98	800 x 600
750 VE-FK	150	50	1000	Z6FC3	115	800 x 800
750 VE-FK	300	100	2000	Z6FC3	115	800 x 800
750 VE-FK	600	200	4000	Z6FC3	115	800 x 800
750 VE-FK	300/600	100/200	2000	Z6FC3M	115	800 x 800
800 VE	30	0,01	0,2	Z6FC3	43	800 x 600
800 VE	60	0,02	0,4	Z6FC3	43	800 x 600
800 VE	150	0,05	1	Z6FC3	43	800 x 600
800 VE	300	0,1	2	Z6FC3	43	800 x 600
800 VE	600	0,2	4	Z6FC3	43	800 x 600
800 VE	30	0,01	0,2	Z6FC3	51	800 x 800
800 VE	60	0,02	0,4	Z6FC3	51	800 x 800
800 VE	150	0,05	1	Z6FC3	51	800 x 800
800 VE	300	0,1	2	Z6FC3	51	800 x 800
800 VE	600	0,2	4	Z6FC3	51	800 x 800



Модификация NT	НПВ, кг	е, г	НмПВ, г	Весоизмерительный элемент	Масса, кг	Габаритные размеры, мм
800 VE	30	0,01	0,2	Z6FC3	60	1000 x 800
800 VE	60	0,02	0,4	Z6FC3	60	1000 x 800
800 VE	150	0,05	1	Z6FC3	60	1000 x 800
800 VE	300	0,1	2	Z6FC3	60	1000 x 800
800 VE	600	0,2	4	Z6FC3	60	1000 x 800
2000 VE	300	0,1	2	BR 500	85	1000 x 1000
2000 VE	600	0,2	4	BR 500	85	1000 x 1000
2000 VE	600	0,1	2	BR 500	85	1000 x 1000
2000 VE	1200	0,2	4	BR 500	85	1000 x 1000
2000 VE	1500	0,5	10	BR 500	85	1000 x 1000
2000 VE	300/600	0,1/0,2	2	BR 500	85	1000 x 1000
2000 VE	600/1500	0,2/0,5	4	BR 500	85	1000 x 1000
2000 VE	300	0,1	2	BR 500	101	1250 x 1000
2000 VE	600	0,2	4	BR 500	101	1250 x 1000
2000 VE	600	0,1	2	BR 500	101	1250 x 1000
2000 VE	1200	0,2	4	BR 500	101	1250 x 1000
2000 VE	1500	0,5	10	BR 500	101	1250 x 1000
2000 VE	300/600	0,1/0,2	2	BR 500	101	1250 x 1000
2000 VE	600/1500	0,2/0,5	4	BR 500	101	1250 x 1000
2000 VE	300	0,1	2	BR 500	147	1250 x 1500
2000 VE	600	0,2	4	BR 500	147	1250 x 1500
2000 VE	600	0,1	2	BR 500	147	1250 x 1500
2000 VE	1200	0,2	4	BR 500	147	1250 x 1500
2000 VE	1500	0,5	10	BR 500	147	1250 x 1500
2000 VE	300/600	0,1/0,2	2	BR 500	147	1250 x 1500
2000 VE	600/1500	0,2/0,5	4	BR 500	147	1250 x 1500
2000 VE	300	0,1	2	BR 500	173	1500 x 1500
2000 VE	600	0,2	4	BR 500	173	1500 x 1500
2000 VE	600	0,1	2	BR 500	173	1500 x 1500
2000 VE	1200	0,2	4	BR 500	173	1500 x 1500
2000 VE	1500	0,5	10	BR 500	173	1500 x 1500
2000 VE	300/600	0,1/0,2	2	BR 500	173	1500 x 1500
2000 VE	600/1500	0,2/0,5	4	BR 500	173	1500 x 1500
2000 VE	300	0,1	2	BR 500	200	2000 x 1500
2000 VE	600	0,2	4	BR 500	200	2000 x 1500
2000 VE	600	0,1	2	BR 500	200	2000 x 1500
2000 VE	1200	0,2	4	BR 500	200	2000 x 1500
2000 VE	1500	0,5	10	BR 500	200	2000 x 1500
2000 VE	300/600	0,1/0,2	2	BR 500	200	2000 x 1500
2000 VE	600/1500	0,2/0,5	4	BR 500	200	2000 x 1500
2000 VE-M	300/600/1500	0,1/0,2/0,5	2	BR 500	85	1000 x 1000
2000 VE-M	300/600/1500	0,1/0,2/0,5	2	BR 500	101	1250 x 1000
2000 VE-M	300/600/1500	0,1/0,2/0,5	2	BR 500	147	1250 x 1500
2000 VE-M	300/600/1500	0,1/0,2/0,5	2	BR 500	173	1500 x 1500
2000 VE-M	300/600/1500	0,1/0,2/0,5	2	BR 500	200	2000 x 1500
2000 VE-L	600	0,2	4	HLC C3	85	1000 x 1000
2000 VE-L	1500	0,5	10	HLC C3	85	1000 x 1000
2000 VE-L	600/1500	0,2/0,5	4	HLC C3M	85	1000 x 1000
2000 VE-L	600	0,2	4	HLC C3	101	1250 x 1000
2000 VE-L	1500	0,5	10	HLC C3	101	1250 x 1000
2000 VE-L	600/1500	0,2/0,5	4	HLC C3M	101	1250 x 1000
2000 VE-L	600	0,2	4	HLC C3	147	1250 x 1500
2000 VE-L	1500	0,5	10	HLC C3	147	1250 x 1500
2000 VE-L	600/1500	0,2/0,5	4	HLC C3M	147	1250 x 1500
2000 VE-L	600	0,2	4	HLC C3	173	1500 x 1500
2000 VE-L	1500	0,5	10	HLC C3	173	1500 x 1500
2000 VE-L	600/1500	0,2/0,5	4	HLC C3M	173	1500 x 1500
2000 VE-D	600	0,2	4	HLC 3B	170	1250 x 1500
2000 VE-D	1500	0,5	10	HLC 3B	170	1250 x 1500



Модификация NT	НПВ, кг	е, г	НмПВ, г	Весоизмерительный элемент	Масса, кг	Габаритные размеры, мм
2000 VE-D	600/1500	0,2/0,5	4	HLC 3B	170	1250 x 1500
2000 VE-ED	300	0,1	2	BR 500	170	1250 x 1500
2000 VE-ED	600	0,2	4	BR 500	170	1250 x 1500
2000 VE-ED	1500	0,5	10	BR 500	170	1250 x 1500
2000 VE-ED	600	0,1	2	BR 500	170	1250 x 1500
2000 VE-ED	1200	0,2	4	BR 500	170	1250 x 1500
2000 VE-ED	300/600	0,1/0,2	2	BR 500	170	1250 x 1500
2000 VE-ED	600/1500	0,2/0,5	4	BR 500	170	1250 x 1500
4000 VE	600	0,2	4	BR 1000	85	1000 x 1000
4000 VE	1500	0,5	10	BR 1000	85	1000 x 1000
4000 VE	3000	1	20	BR 1000	85	1000 x 1000
4000 VE	1200	0,2	4	BR 1000	85	1000 x 1000
4000 VE	3000	0,5	10	BR 1000	85	1000 x 1000
4000 VE	600/1500	0,2/0,5	4	BR 1000	85	1000 x 1000
4000 VE	1500/3000	0,5/1	10	BR 1000	85	1000 x 1000
4000 VE	600	0,2	4	BR 1000	101	1250 x 1000
4000 VE	1500	0,5	10	BR 1000	101	1250 x 1000
4000 VE	3000	1	20	BR 1000	101	1250 x 1000
4000 VE	1200	0,2	4	BR 1000	101	1250 x 1000
4000 VE	3000	0,5	10	BR 1000	101	1250 x 1000
4000 VE	600/1500	0,2/0,5	4	BR 1000	101	1250 x 1000
4000 VE	1500/3000	0,5/1	10	BR 1000	101	1250 x 1000
4000 VE	600	0,2	4	BR 1000	147	1250 x 1500
4000 VE	1500	0,5	10	BR 1000	147	1250 x 1500
4000 VE	3000	1	20	BR 1000	147	1250 x 1500
4000 VE	1200	0,2	4	BR 1000	147	1250 x 1500
4000 VE	3000	0,5	10	BR 1000	147	1250 x 1500
4000 VE	600/1500	0,2/0,5	4	BR 1000	147	1250 x 1500
4000 VE	1500/3000	0,5/1	10	BR 1000	147	1250 x 1500
4000 VE	600	0,2	4	BR 1000	173	1500 x 1500
4000 VE	1500	0,5	10	BR 1000	173	1500 x 1500
4000 VE	3000	1	20	BR 1000	173	1500 x 1500
4000 VE	1200	0,2	4	BR 1000	173	1500 x 1500
4000 VE	3000	0,5	10	BR 1000	173	1500 x 1500
4000 VE	600/1500	0,2/0,5	4	BR 1000	173	1500 x 1500
4000 VE	1500/3000	0,5/1	10	BR 1000	173	1500 x 1500
4000 VE	600	0,2	4	BR 1000	200	2000 x 1500
4000 VE	1500	0,5	10	BR 1000	200	2000 x 1500
4000 VE	3000	1	20	BR 1000	200	2000 x 1500
4000 VE	1200	0,2	4	BR 1000	200	2000 x 1500
4000 VE	3000	0,5	10	BR 1000	200	2000 x 1500
4000 VE	600/1500	0,2/0,5	4	BR 1000	200	2000 x 1500
4000 VE	1500/3000	0,5/1	10	BR 1000	200	2000 x 1500
4000 VE-M	600/1500/3000	0,2/0,5/1	4	BR 1000	85	1000 x 1000
4000 VE-M	600/1500/3000	0,2/0,5/1	4	BR 1000	101	1250 x 1000
4000 VE-M	600/1500/3000	0,2/0,5/1	4	BR 1000	147	1250 x 1500
4000 VE-M	600/1500/3000	0,2/0,5/1	4	BR 1000	173	1500 x 1500
4000 VE-M	600/1500/3000	0,2/0,5/1	4	BR 1000	200	2000 x 1500
4000 VE-L	1500	0,5	10	HLC C3	85	1000 x 1000
4000 VE-L	3000	1	20	HLC C3	85	1000 x 1000
4000 VE-L	1500/3000	0,5/1	10	HLC C3M	85	1000 x 1000
4000 VE-L	1500	0,5	10	HLC C3	101	1250 x 1000
4000 VE-L	3000	1	20	HLC C3	101	1250 x 1000
4000 VE-L	1500/3000	0,5/1	10	HLC C3M	101	1250 x 1000
4000 VE-L	1500	0,5	10	HLC C3	147	1250 x 1500
4000 VE-L	3000	1	20	HLC C3	147	1250 x 1500
4000 VE-L	1500/3000	0,5/1	10	HLC C3M	147	1250 x 1500
4000 VE-L	1500	0,5	10	HLC C3	173	1500 x 1500
4000 VE-L	3000	1	20	HLC C3	173	1500 x 1500

Модификация NT	НПВ, кг	е, г	НМПВ, г	Весоизмерительный элемент	Масса, кг	Габаритные размеры, мм
4000 VE-L	1500/3000	0,5/1	10	HLC C3M	173	1500 x 1500
4000 VE-D	1500	0,5	10	HLC 3B	200	1250 x 1500
4000 VE-D	3000	1	20	HLC 3B	200	1250 x 1500
4000 VE-D	1500/3000	0,5/1	10	HLC 3B	200	1250 x 1500
4000 VE-ED	600	0,2	4	BR 1000	200	1250 x 1500
4000 VE-ED	1500	0,5	10	BR 1000	200	1250 x 1500
4000 VE-ED	3000	1	20	BR 1000	200	1250 x 1500
4000 VE-ED	1200	0,2	4	BR 1000	200	1250 x 1500
4000 VE-ED	3000	0,5	10	BR 1000	200	1250 x 1500
4000 VE-ED	600/1500	0,2/0,5	4	BR 1000	200	1250 x 1500
4000 VE-ED	1500/3000	0,5/1	10	BR 1000	200	1250 x 1500
7500 VE	1500	0,5	10	BR 2500	264	1250 x 1500
7500 VE	3000	1	20	BR 2500	264	1250 x 1500
7500 VE	3000	0,5	10	BR 2500	264	1250 x 1500
7500 VE	1500/3000	0,5/1	10	BR 2500	264	1250 x 1500
7500 VE	3000	1	20	BR 2500	313	1500 x 1500
7500 VE	3000	0,5	10	BR 2500	313	1500 x 1500
7500 VE	1500/3000	0,5/1	10	BR 2500	313	1500 x 1500
7500 VE	3000	1	20	BR 2500	432	2000 x 1500
7500 VE	3000	0,5	10	BR 2500	432	2000 x 1500
7500 VE	1500/3000	0,5/1	10	BR 2500	432	2000 x 1500
20000 VE	3000	1	20	BR 5000	484	1500 x 1500
20000 VE	3000	1	20	BR 5000	657 / 862	1500 x 2000
20000 VE	3000	1	20	BR 5000	810 / 1046	2500 x 1500
20000 VE	3000	1	20	BR 5000	985	1500 x 3000
20000 VE	3000	1	20	BR 5000	862	2000 x 1500
20000 VE	3000	1	20	BR 5000	985	1500 x 3000
2000 VE-L <sub>DIGIT</sub>	300	0,1	2	WS 500	85	1000 x 1000
2000 VE-L <sub>DIGIT</sub>	600	0,2	4	WS 500	85	1000 x 1000
2000 VE-L <sub>DIGIT</sub>	1500	0,5	10	WS 500	85	1000 x 1000
2000 VE-L <sub>DIGIT</sub>	300	0,1	2	WS 500	101	1250 x 1000
2000 VE-L <sub>DIGIT</sub>	600	0,2	4	WS 500	101	1250 x 1000
2000 VE-L <sub>DIGIT</sub>	1500	0,5	10	WS 500	101	1250 x 1000
2000 VE-L <sub>DIGIT</sub>	300	0,1	2	WS 500	147	1250 x 1500
2000 VE-L <sub>DIGIT</sub>	600	0,2	4	WS 500	147	1250 x 1500
2000 VE-L <sub>DIGIT</sub>	1500	0,5	10	WS 500	147	1250 x 1500
2000 VE-L <sub>DIGIT</sub>	300	0,1	2	WS 500	173	1500 x 1500
2000 VE-L <sub>DIGIT</sub>	600	0,2	4	WS 500	173	1500 x 1500
2000 VE-L <sub>DIGIT</sub>	1500	0,5	10	WS 500	173	1500 x 1500
4000 VE-L <sub>DIGIT</sub>	1500	0,5	10	WS 1500	85	1000 x 1000
4000 VE-L <sub>DIGIT</sub>	3000	1	4	WS 1500	85	1000 x 1000
4000 VE-L <sub>DIGIT</sub>	1500	0,5	10	WS 1500	101	1250 x 1000
4000 VE-L <sub>DIGIT</sub>	3000	1	4	WS 1500	101	1250 x 1000
4000 VE-L <sub>DIGIT</sub>	1500	0,5	10	WS 1500	101	1250 x 1500
4000 VE-L <sub>DIGIT</sub>	3000	1	4	WS 1500	101	1250 x 1500
4000 VE-L <sub>DIGIT</sub>	1500	0,5	10	WS 1500	101	1500 x 1500
4000 VE-L <sub>DIGIT</sub>	3000	1	4	WS 1500	101	1500 x 1500
4000 VE-L <sub>DIGIT</sub>	1500	0,5	10	WS 1500	101	1250 x 1500
4000 VE-L <sub>DIGIT</sub>	3000	1	4	WS 1500	101	1250 x 1500
600 VE-P	600	0,2	4	HLC 3B	52	840 x 1300
600 VE-P	1500	0,5	10	HLC 3B	52	840 x 1300
600 VE-P	3000	1	20	HLC 3B	52	840 x 1300
3000 VE-P	600	0,2	4	HLC 3B	52	840 x 1300
3000 VE-P	1500	0,5	10	HLC 3B	52	840 x 1300
3000 VE-P	3000	1	20	HLC 3B	52	840 x 1300
200 VE-K	150	0,05	1	BL 200 F	32	550 x 445
200 VE-F	150	0,05	1	BL 200 F	18	290 x 440
150 VE-S-F	30	10	200	BL 100	70	1215 x 590 x 650
150 VE-S-F	60	20	400	BL 100	70	1215 x 590 x 650

Модификация НТ	НПВ, кг	е, г	НмПВ, г	Весоизмерительный элемент	Масса, кг	Габаритные размеры, мм
150 VE-S-F	30	10	200	PC6-100	70	1215 x 590 x 650
200 VE-S-F	60	20	400	BL 200	70	1215 x 590 x 650
200 VE-S-F	150	50	1000	BL 200	70	1215 x 590 x 650
200 VE-S-F	60	20	400	PC6-200	70	1215 x 590 x 650
200 VE-S-F	150	50	1000	PC6-200	70	1215 x 590 x 650

#### Подвесная модификация

Модификация	НПВ, кг	е, г	НмПВ, г	Весоизмерительный элемент	Масса, кг	Габаритные размеры, мм
HBS 200	150	0,05	1	BL 200 F	28	300
HBS 200	150	0,05	1	BL 200	28	300
HBS 400	150	0,05	1	BL 200 F	28	300
HBS 400	300	0,1	2	BL 400 F	28	300
HBS 400	300	0,1	2	BL 400 F	28	200
HBS 400	150	0,05	1	BL 200	28	300
HBS 400	300	0,1	2	BL 400	28	300
HBS 400	300	0,1	2	BL 400	28	200
HBE 300	300	0,1	2	BB 500	38	620
HBE 600	600	0,2	4	BB 500	38	620
HBE 300	150/300	0,05/0,1	1	BB 500	38	620
HBE 1000 HBE 1500	1000	0,5	10	BB 500	38	620
HBE 300	300	0,1	2	BB 1250	38	620
HBE 600	600	0,2	4	BB 1250	38	620
HBE 300	150/300	0,05/0,1	1	BB 1250	38	620
HBE 1000 HBE 1500	1000	0,5	10	BB 1250	38	620
HBE 450-WSF	300	0,1	2	BR 500	ca. 90	560
HBE 450-WSF	300	0,1	2	BR 500	ca. 100	660
HBE 450-WSF	300	0,1	2	BR 500	ca. 110	710
HBE 450-WSF	300	0,1	2	BR 500	ca. 120	870

#### с подвесной платформой

Модификация	НПВ, кг	е, г	НмПВ, г	Весоизмерительный элемент	Масса, кг	Габаритные размеры, мм
BLE 500	500	3000	75	BR 500	4 / 7	120 x 120 x 82
BLE 500	500	2 x 3000	75	BR 500	4 / 7	120 x 120 x 82
BLE 500	500	6000	75	BR 500	4 / 7	120 x 120 x 82
BLE 1000	1000	3000	150	BR 1000	4 / 7	120 x 120 x 82
BLE 1000	1000	2 x 3000	150	BR 1000	4 / 7	120 x 120 x 82
BLE 1000	1000	6000	150	BR 1000	4 / 7	120 x 120 x 82
BLE 2500	2500	3000	375	BR 2500	7 / 12	160 x 160 x 105
BLE 2500	2500	2 x 3000	375	BR 2500	7 / 12	160 x 160 x 105
BLE 2500	2500	6000	375	BR 2500	7 / 12	160 x 160 x 105
BLE 5000	5000	3000	750	BR 5000	7 / 12	160 x 160 x 105
BLE 5000	5000	2 x 3000	750	BR 5000	7 / 12	160 x 160 x 105
BLE 5000	5000	6000	750	BR 5000	7 / 12	160 x 160 x 105
LE-B 200	800	3000	100	SB4	6	60 x 150 x 80
LE-B 500	2000	3000	300	SB4	6	80 x 180 x 90
LE-B 1000	4000	3000	400	SB4	6	80 x 180 x 90
LE-R 200	800	3000	300	SB4	6	60 x 150 x 80
LE-R 500	2000	3000	1000	SB4	6	80 x 180 x 93
LE-R 1000	4000	3000	1600	SB4	12	80 x 180 x 93

\* - наибольший предел взвешивания - НПВ,  
наименьший предел взвешивания - НмПВ,  
цена поверочного деления - е




<b>Модификация ИТС</b> Интерфейс пользователя представлен в виде одностороннего жидкокристаллического дисплея (матрица 7 сегментов) и сенсорной клавиатуры управления работой весов. Жидкокристаллический дисплей отображает 8 знаков (высота знаков – 15 мм). Внешние интерфейсы: RS 232 Степень защиты IP43					
 <b>ИТС-1</b> Таблица 2		 <b>ИТС-2</b> Таблица 2		 <b>ИТС-S</b> НПВ = 3/32 кг НмПВ = 2/200 г e = 1/10 г	
<b>Габаритные размеры, мм</b>	<b>Масса, кг</b>	<b>Габаритные размеры, мм</b>	<b>Масса, кг</b>	<b>Габаритные размеры, мм</b>	<b>Масса, кг</b>
400 x 466 x 92, 600 x 616 x 105, 800 x 666 x 135	15 37 52	400 x 466 x 92, 600 x 616 x 105, 800 x 666 x 135	15 37 52	350 x 335 x 87	13

Таблица 4

	<b>Габаритные размеры, мм</b>	<b>НПВ, кг</b>	<b>e, г</b>	<b>НмПВ, кг</b>	<b>Весоизмерительный элемент</b>
<b>ИТС-1/ ИТС-2</b>	400 x 300	0 - 15	5	0,1	WS 36 C3/36/30
	400 x 300	0 - 30	5	0,1	WS 36 C6/36/30
	400 x 300	0 - 30	10	0,2	WS 36 C3/36/30
	400 x 300	0 - 30	10	0,2	WS 100 C3/100/30
	400 x 300	0 - 60	20	0,2	WS 100 C3/100/60
	600 x 450	0 - 30	10	0,2	WS 100 C3/100/30
	600 x 450	0 - 60	20	0,4	WS 200 C3/200/60
	600 x 450	0 - 150	50	1	WS 200 C3/200/150
	800 x 600	0 - 60	20	0,4	WS 200 C3/200/150
	800 x 600	0 - 150	50	1	WS 400 C3/400/150
800 x 600	0 - 300	100	2	WS 400 C3/400/300	

 <b>ИТС-P</b> НПВ = 60 кг НмПВ = 100 г e = 20 г  <b>ИТС-P 10</b> НПВ = 60 кг НмПВ = 50 г e = 10 г	 <b>ИТС-B</b> НПВ = 3 кг НмПВ = 5 г e = 1 г  НПВ = 6 кг НмПВ = 5/10 г e = 1/2 г	 <b>ИТС-R</b> НПВ = 3 кг НмПВ = 5 г e = 1 г  НПВ = 6 кг НмПВ = 5/10 г e = 1/2 г			
<b>Габаритные размеры, мм</b>	<b>Масса, кг</b>	<b>Габаритные размеры, мм</b>	<b>Масса, кг</b>	<b>Габаритные размеры, мм</b>	<b>Масса, кг</b>
548 x 400 x 700	27	133 x 167 x 215	2	133 x 167 x 215	2

 грузоприемное устройство → электронный блок → пульт показывающее устройство	<b>ИТС-F</b> НПВ = (0-100) кг; (0-150) кг, НмПВ = 2 кг e = 100 г
<b>Габаритные размеры, мм</b>	<b>Масса, кг</b>
786 x 586	80

### ЗНАК ГОСУДАРСТВЕННОГО РЕЕСТРА

Знак Государственного реестра наносится на руководство по эксплуатации и на идентификационную табличку, располагающуюся на корпусе прибора.





## НОРМАТИВНЫЕ И ТЕХНИЧЕСКИЕ ДОКУМЕНТЫ

- 1) ГОСТ 29329 «Весы для статического взвешивания. Общие технические условия».
- 2) СТБ ЕН 45501 «Весы для неавтоматического взвешивания» (Рекомендация МОЗМ Р 76).
- 3) Техническая документация фирмы «Bizerba GmbH & Co.», Германия.
- 4) ГОСТ 8.453 «Весы для статического взвешивания. Методы и средства поверки»

### ЗАКЛЮЧЕНИЕ

Весы электронные соответствуют ГОСТ 29329, СТБ ЕН 45501 (Рекомендации МОЗМ Р76) и технической документации фирмы «Bizerba GmbH & Co. KG», Германия.

Межповерочный интервал - 1 год.

Испытания выполнены Научно-исследовательским испытательным центром БелГИМ. г. Минск, Старовиленский тракт, 93, тел. 234-98-13.

Аттестат аккредитации № ВУ 112.02.1.0.0025.

### ИЗГОТОВИТЕЛЬ

Фирма «Bizerba GmbH & Co. KG», Германия, Wilhelm Kraut-Strasse 65, D-72336 Balingen.

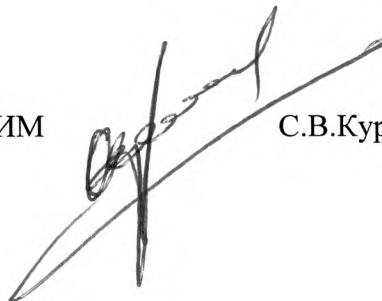
Представительство в СНГ: РФ, 129110, Москва, Проспект Мира 33\1, «Олимпик Плаза», ООО «Шаллер-Москва».

Тел.: (095) 797 63 33; Факс (095) 797 63 44.

Приложение 1. Схема пломбировки

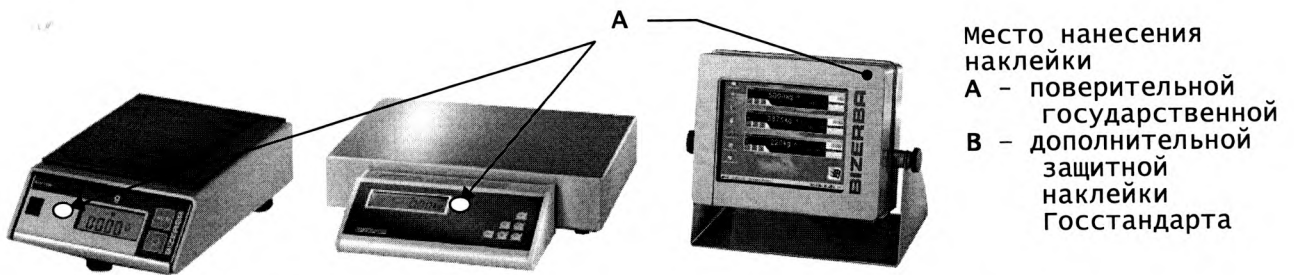
Начальник научно-исследовательского центра испытаний средств измерений и техники БелГИМ

С.В.Курганский



# Приложение 1

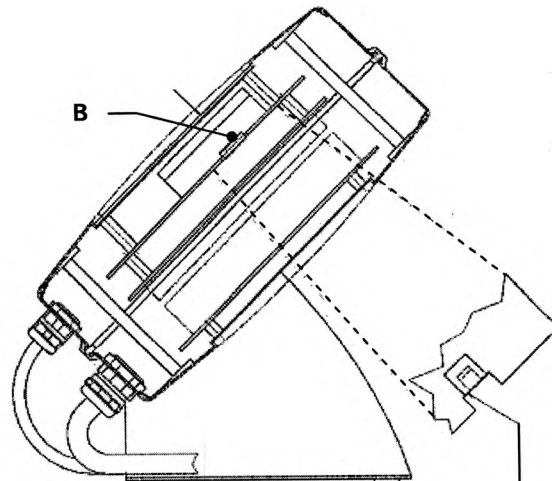
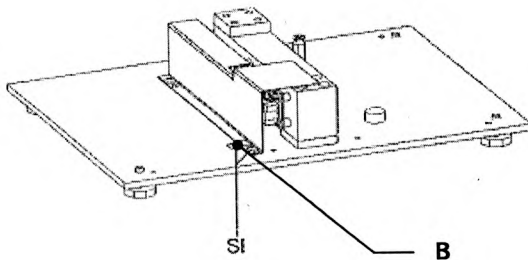
## Схема пломбировки весов



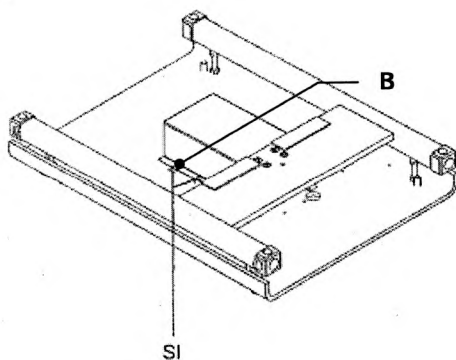
Место нанесения наклейки  
**A** – поверительной государственной  
**B** – дополнительной защитной наклейки Госстандарта

ITC

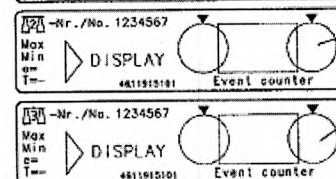
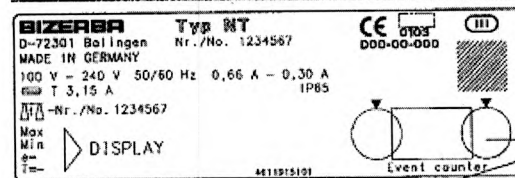
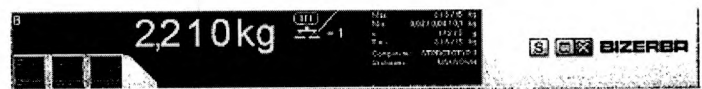
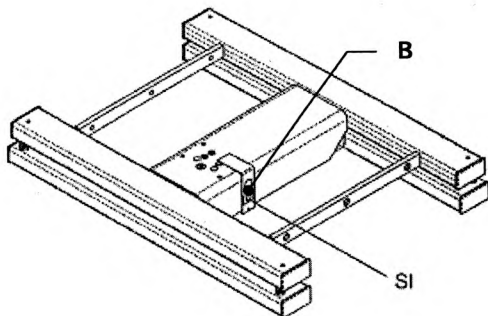
BT; ST; NT



Место нанесения на программируемую микросхему сервисной наклейки



NT



Место нанесения на бирку прибора числа, генерируемого счетчиком событий

\* – защитная наклейка (при ее отсутствии государственная поверительная) наносится так, чтобы часть ее находилась на сервисной этикетке (“Bizerba”) а вторая часть на поверхности объекта клеймения. Если сервисная этикетка отсутствует, наклейка поверительная должна закрывать винт, крепящий защитную скобу или клеиться на место сопряжения защитной пластины и корпуса весов (или двух половин корпуса весов) в пропорции 50/50.

