

ОПИСАНИЕ ТИПА СРЕДСТВ ИЗМЕРЕНИЙ

для Государственного реестра средств измерений Республики Беларусь

УТВЕРЖДАЮ

Директор РУП «Витебский ЦСМС»

П.Л. Яковлев

2019 г.



| | |
|--|---|
| Сумматоры электронные многофункциональные для учета электроэнергии СЭМ-2 | Внесены в Государственный реестр средств измерений Республики Беларусь Регистрационный № <i>РБ 03 13 2033 19</i> |
|--|---|

Выпускают по техническим условиям ТУ РБ 390142973.001-2003, комплекту документации ВРИБ.411129.001 УПП «МИКРОН», Республика Беларусь

НАЗНАЧЕНИЕ И ОБЛАСТЬ ПРИМЕНЕНИЯ

Сумматоры электронные многофункциональные для учета электроэнергии СЭМ-2 (в дальнейшем - сумматор) предназначены для измерений, коммерческого и технического учета электроэнергии и мощности непосредственно у потребителей, а также в составе автоматизированных систем централизованного учета и контроля энергоресурсов.

ОПИСАНИЕ

Сумматоры выпускаются в двух исполнениях:

- сумматор электронный многофункциональный для учета электроэнергии СЭМ-2 (в дальнейшем - сумматор СЭМ-2) с максимальным количеством каналов учета 16;
- сумматор электронный многофункциональный для учета электроэнергии СЭМ-2.01 (в дальнейшем - сумматор СЭМ-2.01) с максимальным количеством каналов учета 64.

Сумматоры выпускаются с реле сигнализации и без него. Установка реле сигнализации в сумматоры производится по заказу потребителя.

Сумматор СЭМ-2 может работать в двух режимах: обычном и сетевом. Режим работы задается внутренним джампером. Сумматор СЭМ-2.01 работает только в обычном режиме.

Сумматор в обычном режиме используется совместно с первичными преобразователями с импульсными выходами или счетчиками с цифровым интерфейсом RS485. В обоих исполнениях из общего количества каналов учета импульсными могут быть максимум 16 каналов.

Первичными преобразователями с импульсными выходами могут быть электронные счетчики с импульсным выходом, индукционные счетчики со встроенными устройствами формирования импульсов или другие суммирующие приборы, вырабатывающие импульсы, соответствующие определенному расходу энергии.

Допускается использовать любые первичные преобразователи, имеющие следующие характеристики:

- длительность импульсов, не менее 12 мс;
- входной ток в момент импульса, не менее 10 мА;
- допустимый ток паузы, не более 1 мА;
- максимальная частота импульсов, не более 10 Гц.



Сумматор СЭМ-2 в сетевом режиме предназначен для суммирования мощности и энергии, полученной от нескольких сумматоров СЭМ-2 нижнего уровня, работающих в обычном режиме, по коммутируемым телефонным или выделенным линиям связи. Он применяется для получения совмещенного графика мощности и энергии для систем и объектов с удаленными сумматорами СЭМ-2 (более 3 км).

Сумматоры рассчитаны на круглосуточную работу без технического обслуживания.

Сумматор обеспечивает алгебраическое сложение информации, полученной от различных каналов учета, образуя группы учета. Это позволяет производить расчет суммарной активной и реактивной электроэнергии, потребляемой предприятием в обоих направлениях. Набор каналов в группе произвольный, при этом каналы в разных группах могут повторяться.

Максимальное количество групп учета:

- для сумматора СЭМ-2: 6;
- для сумматора СЭМ-2.01: 32.

Сумматор СЭМ-2 обеспечивает выдачу по двум выходным каналам телеметрической информации первой и второй групп учета, что позволяет создавать системы учета с количеством импульсных каналов более 16-ти.

Сумматоры обеспечивают двунаправленный обмен информацией с ПЭВМ по последовательному интерфейсу типов «СТЫК С2» по ГОСТ 18145 и ИРПС «токовая петля». Опрос сумматора в составе АСКУЭ может производиться с помощью программного пакета «ENERGY for WINDOWS», поставляемого по специальному заказу.

Сумматоры в обычном режиме обеспечивают выдачу сигналов о достижении заданного получасового лимита потребляемой мощности и сигнализацию наступления пиковой зоны, что позволяет создавать системы учета с автоматическим регулированием мощности в пиковых зонах.

Сумматоры обеспечивают сохранение результатов измерений при кратковременном или длительном (на срок не менее 72 ч) пропадании напряжения питания.

Индикация возможна только при включенном питании.

Сумматоры обеспечивают отсчет времени при включенном и выключенном внешнем питании.

Сумматоры обеспечивают первичную установку времени и даты, а также автоматическую коррекцию времени в процессе работы от внешнего GPS-приемника.

Фотография общего вида сумматора приведена на рисунке 1.

Схема пломбировки сумматора для обеспечения защиты от несанкционированного доступа и места для нанесения оттисков клейм приведена на рисунке 2.



Сумматоры обеспечивают вычисление параметров по каждой группе учета и вывод их на индикацию в соответствии с таблицей 1.

Таблица 1

| Обозначение параметра | Наименование параметра | Время обновления |
|-----------------------|--|------------------|
| P1* | Текущее время | 1 с |
| | Параметры мощности | |
| P20 | 3-минутная (текущая) средняя мощность | 3 мин |
| P21 | Получасовая предыдущая средняя мощность | 30 мин |
| P22 | Получасовая текущая средняя мощность | 3 мин |
| | Максимальная получасовая мощность | |
| P23* | За предыдущие сутки | сутки |
| P24* | За предыдущие сутки в утреннем пике | сутки |
| P25* | За предыдущие сутки в вечернем пике | сутки |
| P26 | За текущие сутки | 30 мин |
| P27 | За текущие сутки в утреннем пике | 30 мин |
| P28 | За текущие сутки в вечернем пике | 30 мин |
| P29* | За предыдущий месяц | месяц |
| P30* | За предыдущий месяц в утреннем пике | месяц |
| P31* | За предыдущий месяц в вечернем пике | месяц |
| P32* | За текущий месяц | 30 мин** |
| P33* | За текущий месяц в утреннем пике | 30 мин** |
| P34* | За текущий месяц в вечернем пике | 30 мин** |
| | Параметры энергии | |
| P50* | За предыдущие сутки | сутки |
| P51* | За предыдущие сутки в пиковых зонах | сутки |
| P52* | За предыдущие сутки в полупиковой зоне | сутки |
| P53* | За предыдущие сутки в зоне ночного провала | сутки |
| P54 | За текущие сутки | 3 мин |
| P55 | За текущие сутки в пиковых зонах | 30 мин |
| P56 | За текущие сутки в полупиковой зоне | 30 мин |
| P57 | За текущие сутки в зоне ночного провала | 30 мин |
| P58* | За предыдущий месяц | месяц |
| P59* | За предыдущий месяц в пиковых зонах | месяц |
| P60* | За предыдущий месяц в полупиковой зоне | месяц |
| P61* | За предыдущий месяц в зоне ночного провала | месяц |
| P62* | За текущий месяц | 3 мин** |
| P63* | За текущий месяц в пиковых зонах | 30 мин** |
| P64* | За текущий месяц в полупиковой зоне | 30 мин** |
| P65* | За текущий месяц в зоне ночного провала | 30 мин** |
| | Энергия за предыдущие месяцы | |
| P80* | Целиком | месяц |
| P81* | В пиковых зонах | месяц |
| P82* | В полупиковой зоне | месяц |
| P83* | В зоне ночного провала | месяц |

* Параметры, доступные для сетевого режима.

** При работе в сетевом режиме время обновления – сутки.





Рисунок 1
Фотография общего вида сумматора

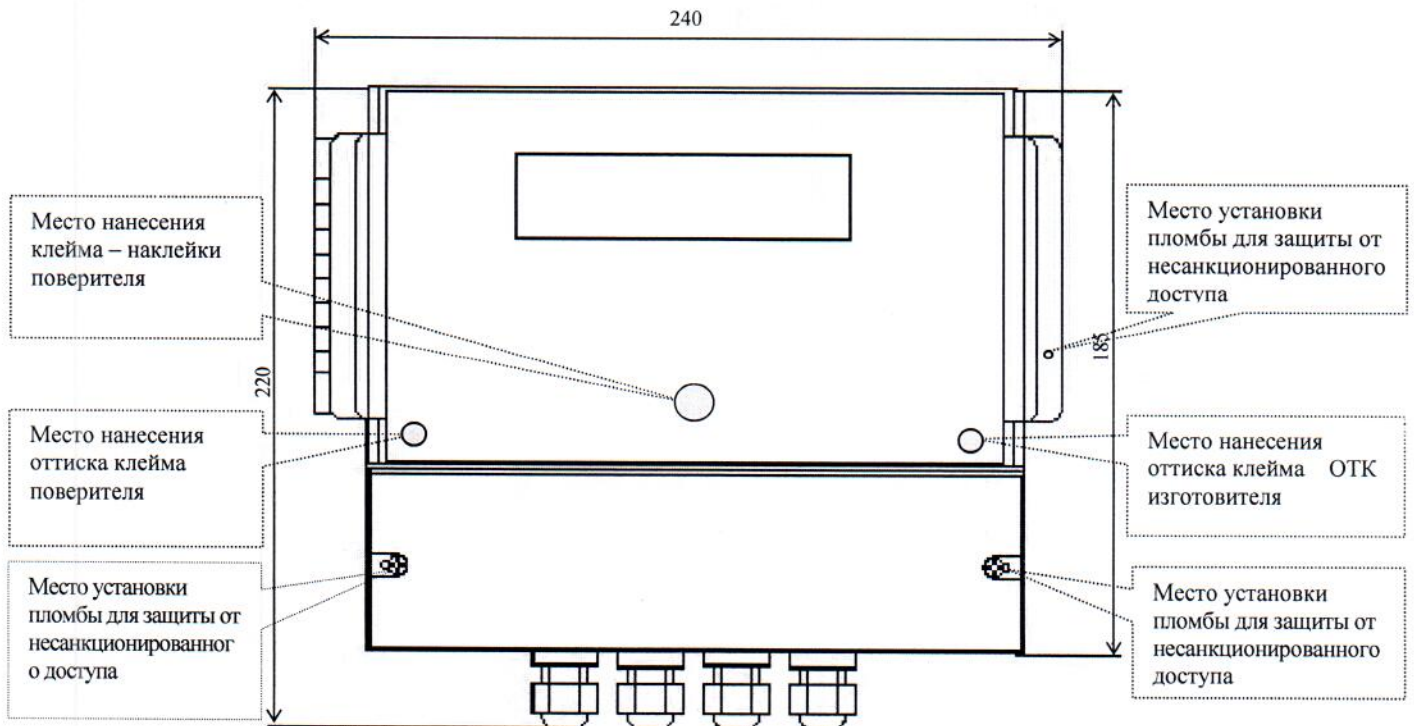


Рисунок 2
Схема пломбировки сумматора для обеспечения защиты от несанкционированного доступа и места для нанесения оттисков клейм

ОСНОВНЫЕ ТЕХНИЧЕСКИЕ И МЕТРОЛОГИЧЕСКИЕ ХАРАКТЕРИСТИКИ

Основные технические характеристики сумматоров приведены в таблице 2.

Таблица 2

| Техническая характеристика | Исполнение сумматора | |
|---|------------------------------|----------|
| | СЭМ-2 | СЭМ-2.01 |
| Количество входных каналов учета | 16 | 64 |
| Количество групп учета | 6 | 32 |
| Количество выходных телеметрических каналов | 2 | - |
| Напряжение питания | от 85 до 250 В, 50 Гц | |
| Максимальная потребляемая мощность | 10 В·А | |
| Допустимый диапазон температур | от минус 20 °С до плюс 55 °С | |
| Средняя наработка на отказ | не менее 35000 ч | |
| Срок службы | не менее 10 лет | |
| Масса | 1,5 кг | |
| Габаритные размеры | 240×220×115 мм | |

Пределы относительной погрешности измерения и преобразования входных импульсных сигналов в именованные единицы $\pm 0,1$ %.

Пределы относительной погрешности преобразования входных цифровых сигналов в именованные единицы $\pm 0,01$ %.

Пределы относительной погрешности преобразования приращения энергии в выходной импульсный сигнал $\pm 0,1$ % (данная погрешность определяется только для сумматора СЭМ-2).

Абсолютная погрешность текущего времени, вырабатываемого сумматором, ± 1 с в сутки.

ПРОГРАММНОЕ ОБЕСПЕЧЕНИЕ

Сумматоры имеют встроенное программное обеспечение (ПО).

Метрологически значимая часть ПО размещается в энергонезависимой памяти микроконтроллера. Основными функциями ПО являются: управление процессом измерений, обмен данными между элементами измерительной схемы, обработка результатов измерения, представление результатов измерений и вспомогательной информации, организация и управление интерфейсам пользователя. Доступ к программе микроконтроллера исключен конструкцией аппаратной части прибора. Внесение изменений в данные, содержащие результаты измерений функционально невозможно. Уровень защиты от непреднамеренных и преднамеренных изменений соответствует уровню «высокий». Идентификационные данные ПО приведены в таблице 3.

Таблица 3

| | |
|---|----------------------------|
| Идентификационное наименование ПО | СЭМ-2.01 |
| Номер версии (идентификационный номер) ПО, не ниже | Ver 2.18.xx Ver 4.18.xx |
| Цифровой идентификатор ПО (контрольная сумма исполняемого кода) | 6DD0 |
| Алгоритм вычисления цифрового идентификатора ПО | CRC-16 |

ЗНАК УТВЕРЖДЕНИЯ ТИПА

Знак утверждения типа наносится типографским способом на лицевую панель сумматора и титульный лист руководства по эксплуатации.



КОМПЛЕКТНОСТЬ

- сумматор электронный многофункциональный для учета электроэнергии СЭМ-2 или СЭМ-2.01 ВРИБ.411129.001 - 1 шт.;
- комплект ЗИП согласно ВРИБ.411129.001 ЗИ - 1 шт.;
- эксплуатационные документы согласно ВРИБ.411129.001 ВЭ - 1 шт.;
- методика поверки МП.ВТ.076-2003 - 1 шт.*;
- пульт дистанционного управления (ПДУ) ВРИБ.468311.001 - 1 шт.;
- упаковка согласно ВРИБ.4111915.001 СБ - 1 шт.

* Поставляется по отдельному заказу

ТЕХНИЧЕСКИЕ НОРМАТИВНЫЕ ПРАВОВЫЕ АКТЫ

ТУ РБ 390142973.001-2003 "Сумматор электронный многофункциональный для учета электроэнергии СЭМ-2. Технические условия".

ТР ТС 004/2011 "О безопасности низковольтного оборудования".

ТР ТС 020/2011 "Электromагнитная совместимость технических средств".

МП.ВТ.076-2003 "Сумматор электронный многофункциональный для учета электроэнергии СЭМ-2. Методика поверки".

ЗАКЛЮЧЕНИЕ

Сумматор электронный многофункциональный для учета электроэнергии СЭМ-2 соответствует требованиям технических условий ТУ РБ 390142973.001-2003, комплекта конструкторской документации ВРИБ.411129.001, ТР ТС 004/2011 и ТР ТС 020/2011.

Межповерочный интервал - не более 48 месяцев.

Межповерочный интервал при применении в сфере законодательной метрологии в Республике Беларусь - не более 48 месяцев.

Государственные контрольные испытания проведены:

РУП "Витебский ЦСМС"

ул. Б. Хмельницкого, 20, 210015, г. Витебск

тел./факс: (+375 212) 42-68-04

аттестат аккредитации № ВУ/112 02.6.0.0003 от 10.06.2008 г.

ИЗГОТОВИТЕЛЬ: УПП «Микрон», Республика Беларусь,

пр-т Фрунзе, 81, 210602, г. Витебск.

тел/факс (0212) 602-116,

e-mail: info@mikron.by

Начальник испытательного центра
РУП «Витебский ЦСМС»

А.Г. Вожгуров

Директор
УПП «МИКРОН»

О.Н. Лабода

