

ОПИСАНИЕ ТИПА СРЕДСТВА ИЗМЕРЕНИЙ
(в редакции, утвержденной приказом Росстандарта № 434 от 07.03.2018 г.)

Расходомеры - счетчики газа ультразвуковые Turbo Flow UFG

Назначение средства измерений

Расходомеры - счетчики газа ультразвуковые Turbo Flow UFG (далее - расходомеры) предназначены для измерений объемного расхода и объема газа при рабочих условиях и вычислений объемного расхода и объема газа, приведенного к стандартным условиям, а также для вычислений массового расхода и массы газов, в том числе природного и свободного нефтяного.

Описание средства измерений

Принцип работы расходомеров основан на методе измерения разности между временем прохождения ультразвуковых импульсов по потоку и против потока газа. Измеренная разность времени, пропорциональная скорости потока, преобразуется в значение объемного расхода газа.

Расходомеры состоят из:

- преобразователя расхода ультразвукового (далее - УПР), выполненного в виде корпуса круглого или прямоугольного сечения с установленными ультразвуковыми приемо-передатчиками;
- преобразователя температуры;
- преобразователя давления;
- электронного блока (далее - ЭБ), который осуществляет прием - передачу сигналов от ультразвуковых приемо-передатчиков, преобразователей давления и температуры, их преобразование, обработку и вычисление расхода газа с последующим формированием цифрового выходного сигнала. ЭБ устанавливается на корпусе УПР;
- вычислителя расхода (далее - ВР) или корректора объема газа Суперфлоу-23 (ГР № 61729-15), которые обрабатывают входные сигналы по каналам расхода, давления и температуры и вычисляют объем, объемный расход и объем газа, приведенный к стандартным условиям, а также массовый расход и массу газа по стандартизованным алгоритмам с учетом введенных теплофизических параметров измеряемой среды. ВР может быть встроен в ЭБ или вынесен в расходомерный шкаф (далее - РШ);

Для возможности дистанционного считывания информации расходомер может быть укомплектован выносным терминалом (далее - ВТ), либо РШ с промышленным компьютером (далее - ПК).

Расходомеры выпускаются в модификациях Turbo Flow UFG - Н и Turbo Flow UFG - F, которые отличаются конструкцией УПР, вариантами размещения ультразвуковых приемо-передатчиков на измерительном трубопроводе и диапазоном измерений объемного расхода газа.

В модификации Turbo Flow UFG - Н в корпус расходомера может быть установлено до двух пар ультразвуковых приемо-передатчиков, в модификации Turbo Flow UFG - F - до восьми пар ультразвуковых приемо-передатчиков. В расходомерах предусмотрена возможность замены ультразвуковых приемо-передатчиков под давлением, в рабочем режиме без вывода его из эксплуатации, автоматическая самодиагностика и проверка нулевых и контрольных значений измеряемых величин, дублирование преобразователя расхода давления и температуры, а также возможность измерения расхода газа в прямом и в обратном направлении (реверсивный режим).

В зависимости от диапазона температуры окружающей и измеряемой среды расходомеры имеют исполнения М и Х.

В зависимости от состава расходомеры имеют исполнения, основные отличия которых приведены в таблице 1.



Таблица 1 - Исполнения расходомеров в зависимости от состава и выполняемых функций

Исполнение	УПР, ЭБ	Преобразователи		ВР встроен в ЭБ	ВР вынесен в РЩ	ВТ или РЩ с ПК	Корректор Суперфлоу-23
		Темпе-ратуры	Давления				
С0	+	-	-	-	-	-	-
С1Т	+	+	-	+	-	-	-
С1ТР	+	+	+	+	-	+	-
С2ТР	+	+	+	-	+	-	-
С3ТР	+	+	+	-	-	-	-
С4	+	-	-	-	-	-	+

Примечание:

«+» - входит в состав расходомера

«-» - не входит в состав расходомера

Для модификации UFG-H применяются только исполнения С0; С1Т; С1ТР.

Расходомеры обеспечивают выполнение следующих функций:

- измерение объемного расхода в рабочих условиях и вычисление объема, объемного расхода и объема газа, приведенного к стандартным условиям, а также вычисление массового расхода и массы газов;
- архивирование в энергонезависимой памяти и вывод на показывающее устройство результатов измерений и вычислений объема, расхода, температуры, давления, архивов событий и параметров функционирования;
- введение и регистрацию значений условно-постоянных величин;
- защиту от несанкционированного доступа к параметризации и архивам;
- передачу измеренных данных, параметров настройки и архивной информации;
- разделение и ограничение напряжения и тока в искробезопасных цепях.

Расходомеры обеспечивают вывод на показывающее устройство следующих параметров:

- коэффициента сжимаемости;
- текущего значения объемного расхода газа;
- текущего значения объемного расхода газа, приведенного к стандартным условиям**;
- текущего значения температуры измеряемой среды*;
- текущего значения давления измеряемой среды**;
- текущего значения скорости потока измеряемой среды;
- текущего значения скорости звука;
- текущего значения накопленного объема газа, приведенного к стандартным условиям**;
- текущего значения массового расхода газа**;
- текущего значения плотности газа;
- текущего значения плотности газа, приведенного к стандартным условиям;
- текущих параметров даты и времени;
- суммарного объема, массы и объема газа, приведенного к стандартным условиям за установленные интервалы времени (сутки);**
- суммарного накопленного рабочего объема, массы и объема газа, приведенного к стандартным условиям;**
- параметров функционирования расходомера.

Примечание:

* - для всех исполнений кроме С0;

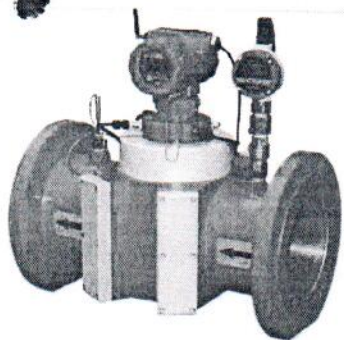
** - для всех исполнений кроме С0 и С1Т.

Общий вид расходомеров представлен на рисунке 1.

КОПИЯ ВЕРНА

ДИРЕКТОР
«ТУРБУЛЕНТНОСТЬ-ДОН»
Улановский К.В.

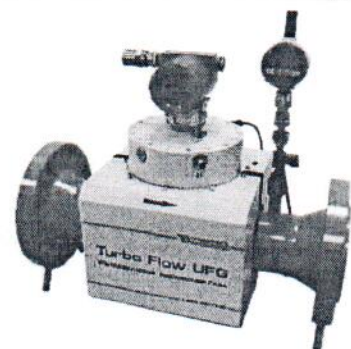




Корпус круглого сечения с
раздельными защитными
крышками

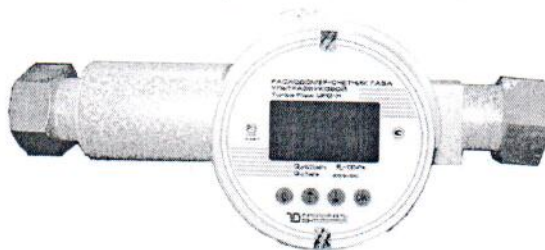


Корпус прямоугольного
сечения с совмещенными
защитными крышками



Корпус круглого сечения с
защитным кожухом

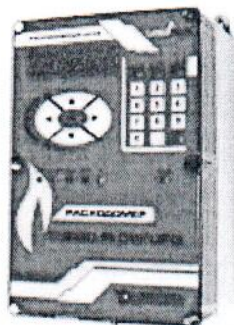
Расходомер Turbo Flow UFG-F



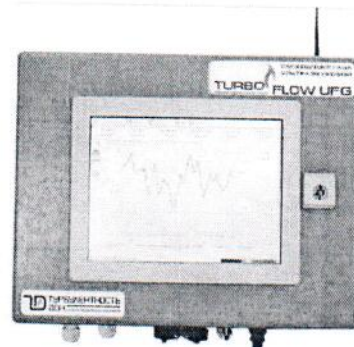
Расходомер Turbo Flow UFG-H



Выносной терминал



Расходомерный шкаф



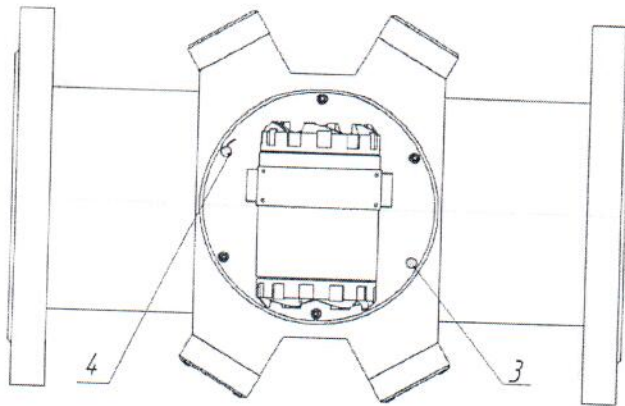
Расходомерный шкаф с
промышленным компьютером

Рисунок 1 - Общий вид расходомеров - счетчиков газа ультразвуковых Turbo Flow UFG

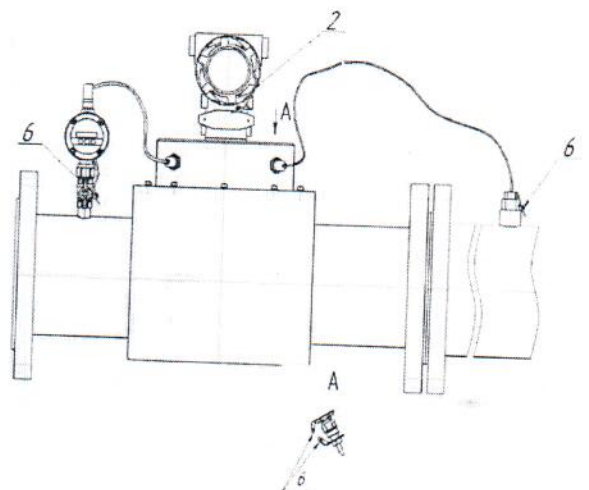
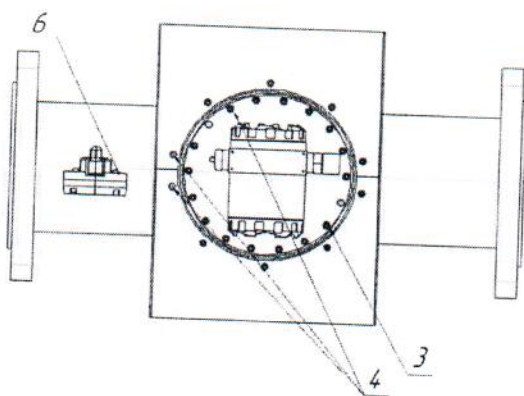
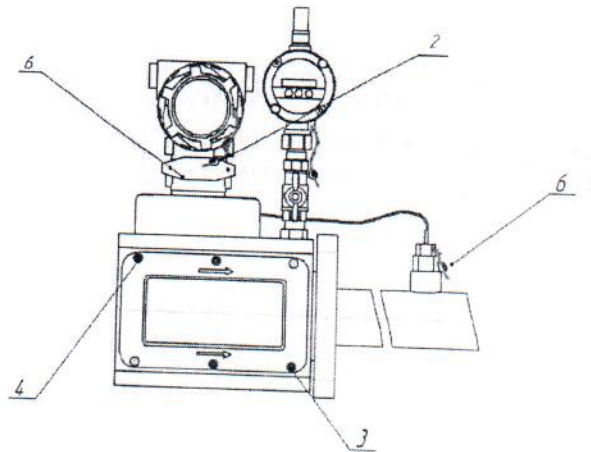
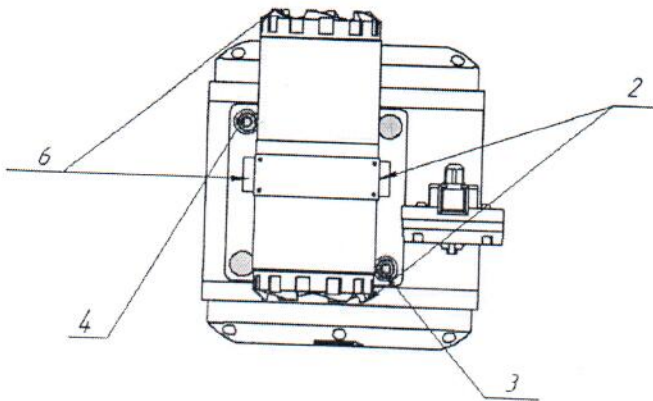
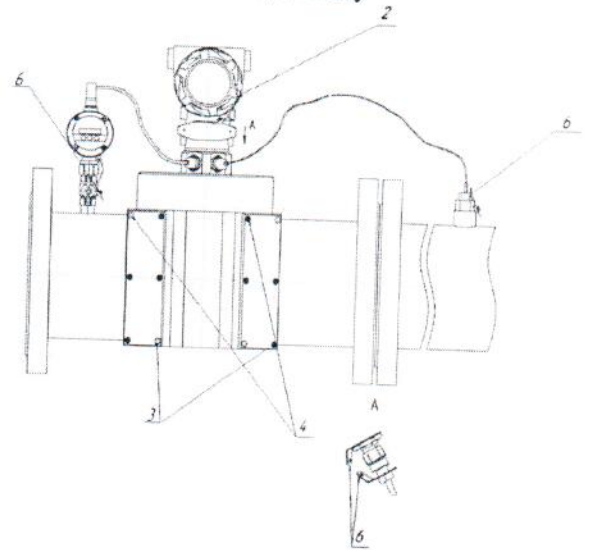
Схема пломбировки от несанкционированного доступа, обозначение мест нанесения знака поверки представлены на рисунке 2.

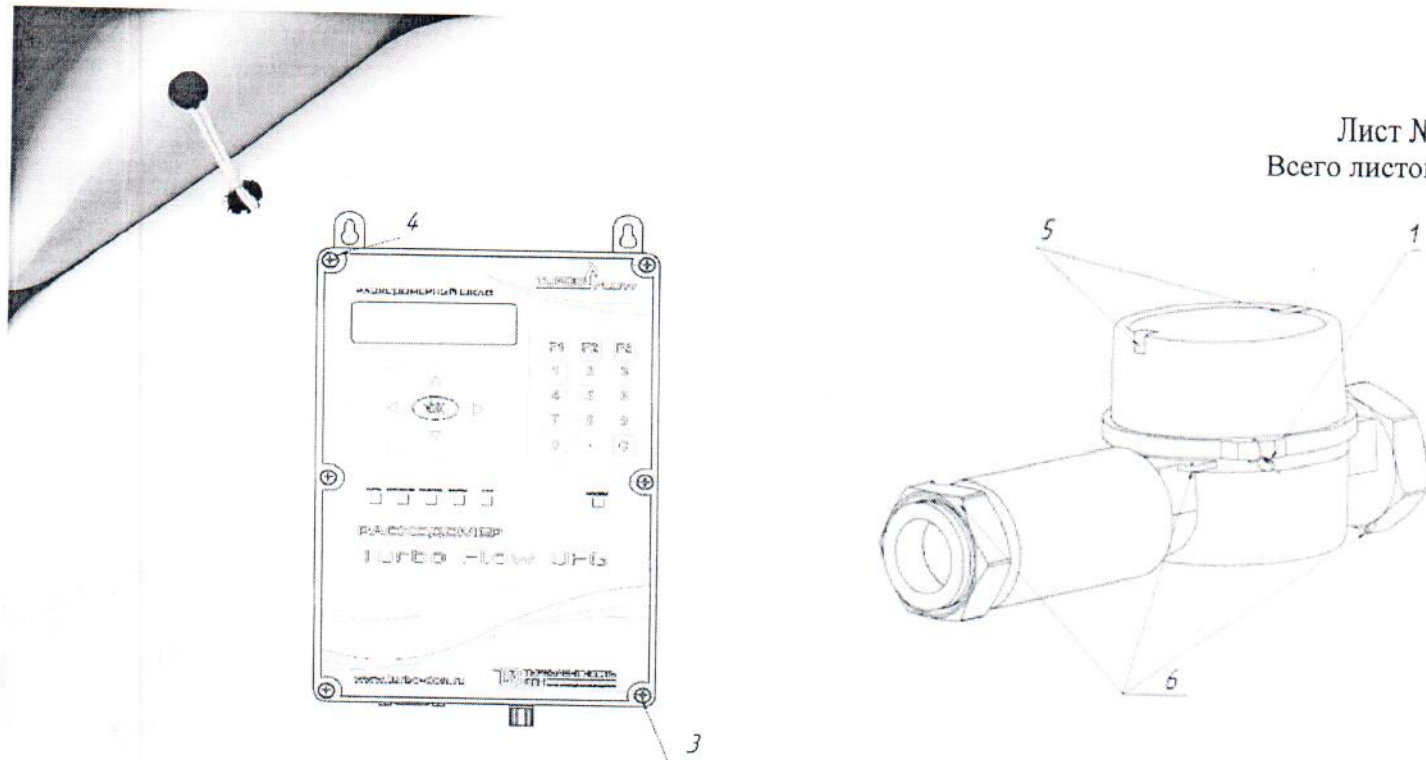


Вид сверху



Вид сбоку





- 1 - пломба свинцовая для нанесения знака поверки;
- 2 - пломба свинцовая предприятия-изготовителя;
- 3 - места для нанесения знака поверки способом давления на специальную мастику;
- 4 - пломбы предприятия-изготовителя способом давления на специальную мастику;
- 5 - самоклеющаяся пломба из легкоразрушаемого материала предприятия-изготовителя;
- 6 - отверстие для пломбирования газоснабжающими организациями.

Рисунок 2 - Схема пломбировки от несанкционированного доступа, обозначение мест нанесения знака поверки

Программное обеспечение

Программное обеспечение (ПО) расходомеров по аппаратному обеспечению является встроенным. Преобразование измеряемых величин и обработка измерительных данных выполняется с использованием внутренних аппаратных и программных средств. ПО хранится в энергонезависимой памяти. Программная среда постоянна, отсутствуют средства и пользовательская оболочка для программирования или изменения ПО.

Метрологические характеристики расходомеров нормированы с учетом влияния программного обеспечения.

Программное обеспечение разделено на:

- метрологически значимую часть;
- метрологически незначимую часть.

Разделение программного обеспечения выполнено внутри кода ПО на уровне языка программирования. К метрологически значимой части ПО относятся:

- программные модули, принимающие участие в обработке (расчетах) результатов измерений или влияющие на них;
- программные модули, осуществляющие отображение измерительной информации, ее хранение, передачу, идентификацию, защиту ПО и данных;
- параметры ПО, участвующие в вычислениях и влияющие на результат измерений;
- компоненты защищенного интерфейса для обмена данными с внешними устройствами.

Примененные специальные средства защиты в достаточной мере исключают возможность несанкционированной модификации, обновления (загрузки), удаления и иных преднамеренных изменений метрологически значимой части ПО и измеренных (вычисленных) данных.

Уровень защиты программного обеспечения расходомеров от преднамеренных и непреднамеренных изменений - «средний» в соответствии с Р 50.2.077-2014.



Директор
«ТУРБУЗЕНТНОСТЬ» Д.О.
Улановский К.В.



Таблица 2 - Идентификационные данные программного обеспечения

Идентификационные данные (признаки)	Значение	
	Turbo Flow UFG - H	Turbo Flow UFG-F
Идентификационное наименование ПО	UFG.H	UFG.F
Номер версии (идентификационный номер) ПО	2.00	2.00
Цифровой идентификатор ПО	0x26423682	0x176C298B
Алгоритм вычисления цифрового идентификатора ПО	CRC-32	CRC-32

Метрологические и технические характеристики

Таблица 3 - Метрологические характеристики

Наименование характеристики	Значение	
	UFG - H	UFG - F
Диапазон измерений расхода газа, м ³ /ч	от 0,016 до 300	от 1,5 до 32000
Скорость потока газа в обоих направлениях, м/с, не более	45	
Динамический диапазон, Q_{min}/Q_{max}	1:200	
Пределы допускаемой относительной погрешности измерений объемного расхода и объема газа при рабочих условиях, для комбинации пар приемопередатчиков в диапазоне расходов $Q_{min} \leq Q < 0,01 Q_{max}$		
- при 1 паре приемопередатчиков, %	±3,0	±3,0 (±3,5*)
- при 2 парах приемопередатчиков, %	±2,0	±2,0 (±2,5*)
- при 4, 6, 8 парах приемопередатчиков, %	-	±1,0 (±1,5*)
- при 4, 6, 8 парах приемопередатчиков (по специальному заказу), %	-	±0,5 (±1,0*)
Пределы допускаемой относительной погрешности измерений объемного расхода и объема газа при рабочих условиях, для комбинации пар приемопередатчиков в диапазоне расходов $0,01 Q_{max} \leq Q < Q_{max}$:		
- при 1 паре приемопередатчиков, %	±1,5	±1,5 (±2,0*)
- при 2 парах приемопередатчиков, %	±1,0	±1,0 (±1,5*)
- при 4, 6, 8 парах приемопередатчиков, %	-	±1,0 (±1,5*)
- при 4, 6, 8 парах приемопередатчиков (по специальному заказу), %	-	±0,3 (±0,5*)
Верхний предел измерений избыточного давления (ВПИ), МПа	от 0,0025 до 25	
Верхний предел измерений абсолютного давления (ВПИ), МПа	от 0,1 до 25	
Пределы допускаемой относительной погрешности измерений давления, %	±0,5	±0,25
Рабочий диапазон измерений давления, % ВПИ	от 25 до 100	
Пределы допускаемой приведенной погрешности УПР при преобразовании значения расхода газа в токовый выходной сигнал (от 4 до 20 МА), %	±0,1	
Пределы допускаемой относительной погрешности УПР при преобразовании значения расхода газа в частотный выходной сигнал, %	±0,1	



Продолжение таблицы 3

Наименование характеристики	Значение	
	UFG - H	UFG - F
Диапазон температур измеряемого газа, °C для исполнения М для исполнения Х	от -30 до +70	
	-	от -50 до +70
Пределы допускаемой абсолютной погрешности измерений температуры, °C	$\pm(0,5 + 0,005 \cdot t)$	$\pm(0,15 + 0,002 \cdot t)$
	где t - измеряемая температура	
Пределы допускаемой относительной погрешности вычислителя ВР вычислений массового расхода и массы газа, объемного расхода и объема газа, приведенного к стандартным условиям, %	±0,02	
Примечание: * При имитационном методе поверки		

Таблица 4 - Основные технические характеристики

Наименование характеристики	Значение	
	UFG - H	UFG - F
Диаметр условный, мм	от 15 до 50	от 50 до 500
Цифровые проводные интерфейсы	протокол HART, протокол MODBUS RTU по интерфейсам RS-232, RS-232 TTL и RS-485	
Цифровые беспроводные интерфейсы	GSM, GPRS, Bluetooth, IrDA (ИК-порт), Zig Bee, M2M 433/868 МГц	
Маркировка взрывозащиты	1 Ex dib [ia Ga] IIC T4 Gb или 1 Ex d [ia Ga] IIC T4 Gb	
Параметры электрического питания, В: -от встроенной батареи -от внешнего блока питания	3,6 от 12 до 24	
	6	
Потребляемая мощность, Вт, не более	6	
Условия эксплуатации: - температура окружающего воздуха, °C для исполнения М для исполнения Х - относительная влажность воздуха, %, - атмосферное давление, кПа	от -30 до +70	
	-	от -60 до +70
	до 95 от 84,0 до 106,7	
Масса, кг, не более:	от 0,7 до 6,0	от 12 до 1500
Габаритные размеры, мм, не более: - высота - ширина - длина	275	4200
	130	2000
	135	2000
	70000	
Средняя наработка на отказ, ч, не менее	70000	

Знак утверждения типа

наносится на маркировочную табличку, закрепленную на корпусе ЭБ и ПШ (при наличии) методом аппликации и на титульные листы руководства по эксплуатации и паспорта печатным способом.



Комплектность средства измерений

Таблица 5 - Комплектность средства измерений

Наименование	Обозначение	Количество
Расходомер-счетчик газа ультразвуковой	Turbo Flow UFG - H Turbo Flow UFG - F	1 шт.
Расходомеры - счетчики газа ультразвуковые Turbo Flow UFG. Руководство по эксплуатации	ТУАС.407252.001 РЭ	1 экз. Допускается поставлять один экземпляр в один адрес отгрузки
Расходомеры - счетчики газа ультразвуковые Turbo Flow UFG. Паспорт	ТУАС.407252.001 ПС	1 экз.
Расходомеры - счетчики газа ультразвуковые Turbo Flow UFG. Методика поверки	МП 208-055-2017	1 экз. Допускается поставлять один экземпляр в один адрес отгрузки
Эксплуатационная документация на корректор объема газа Суперфлоу-23 (для исполнения С4)		1 комплект
Комплект монтажных частей		1 комплект

Поверка

осуществляется по документу МП 208-055-2017 «Расходомеры - счетчики газа ультразвуковые Turbo Flow UFG. Методика поверки», утвержденному ФГУП «ВНИИМС» 13.11.2017 г.

Основные средства поверки:

- государственный первичный эталон единиц объемного и массового расходов газа ГЭТ 118-2013, СКО 0,05 %, НСП 0,04 %. Диапазон воспроизведения объемного расхода газа от 0,003 до 16000 м³/ч;

- рабочий эталон 1-го разряда по ГОСТ Р 8.618-2014 с пределами допускаемой относительной погрешности от 0,2 % до 0,5 %. Диапазон воспроизведения объемного расхода газа от 0,016 до 32000 м³/ч;

- частотомер электронно-счетный ЧЗ-38, диапазон от 0,1 Гц до 50 МГц (регистрационный номер 3433-73);

- прибор цифровой для измерения давления DPI 740 «Druck» (регистрационный номер 66482-17), диапазон от 75 до 115 кПа, пределы относительной погрешности ±0,02 %;

- термометр СП-95 (регистрационный номер 1879-93), диапазон от плюс 10 °С до плюс 35 °С, пределы абсолютной погрешности ±0,2 °С;

- калибратор давления портативный Метран-517 (регистрационный номер 39151-12), диапазон от минус 100 кПа до 60 МПа, пределы основной относительной погрешности от ±0,02 до ±0,1 %;

- термометр сопротивления эталонный ЭТС-100 (регистрационный номер 19916-10), диапазон от минус 196 до 0 °С, 3 разряд;

- термометр сопротивления эталонный ЭТС-100 (регистрационный номер 19916-10), диапазон от 0 до плюс 660 °С, 3 разряд.

Допускается применение аналогичных средств поверки, обеспечивающих определение метрологических характеристик поверяемых средств измерений с требуемой точностью.

Знак поверки наносится в паспорт расходомера или на свидетельство о поверке.

Сведения о методиках (методах) измерений
приведены в эксплуатационном документе.



Нормативные и технические документы, устанавливающие требования к расходомерам - счетчикам газа ультразвуковым Turbo Flow UFG

ГОСТ Р 8.618-2014 ГСИ. Государственная поверочная схема для средств измерений объемного и массового расходов газа

ГОСТ 8.611-2013 ГСИ. Расход и количество газа. Методика (метод) измерений с помощью ультразвуковых преобразователей расхода

ГОСТ 30319.2-2015 Газ природный. Методы расчета физических свойств. Вычисление физических свойств на основе данных о плотности при стандартных условиях и содержании азота и диоксида углерода

ГОСТ 30319.3-2015 Газ природный. Методы расчета физических свойств. Вычисление физических свойств на основе данных о компонентном составе

ТУ 4213-012-70670506-2013 Расходомер - счетчик газа ультразвуковой Turbo Flow UFG. Технические условия

Изготовитель

Общество с ограниченной ответственностью НПО «Турбулентность-ДОН»
(ООО НПО «Турбулентность-ДОН»)

ИНН 6141021685

Адрес: 346800, Ростовская область, Мясниковский район, с. Чалтырь, 1 км шоссе Ростов-Новошахтинск, стр. № 6/8

Телефон/факс: +7 (863) 203-77-80 / 203-77-81

E-mail: info@turbo-don.ru

Испытательный центр

Федеральное государственное унитарное предприятие «Всероссийский научно-исследовательский институт метрологической службы» (ФГУП «ВНИИМС»)

Адрес: 119361, г. Москва, ул. Озерная, д. 46

Телефон/факс: +7 (495) 437-55-77 / 437-56-66

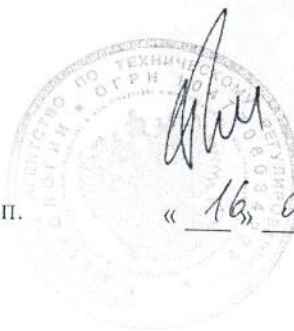
E-mail: office@vniims.ru

Web-сайт: www.vniims.ru

Аттестат аккредитации ФГУП «ВНИИМС» по проведению испытаний средств измерений в целях утверждения типа № 30004-13 от 26.07.2013 г.

Заместитель
Руководителя Федерального
агентства по техническому
регулированию и метрологии

М.п.



С.С. Голубев

« 16 » 03

2018 г.



ПРОШНУРОВАНО,
ПРОНУМЕРОВАНО
И СКРЕПЛЕНО ПЕЧАТЬЮ
9/сверл ЛИСТОВ(А)



КОПИЯ ВЕРНА
ООО НПО «Турбулентность-ДОН»
ДИРЕКТОР ООО НПО
«ТУРБУЛЕНТНОСТЬ-ДОН»
УЛАНОВСКИЙ К.В.

