

ОПИСАНИЕ ТИПА СРЕДСТВА ИЗМЕРЕНИЙ

Блоки питания, сигнализации и связи БПС-21МЗ

Назначение средства измерений

Блоки питания, сигнализации и связи БПС-21МЗ предназначены для измерения входного сигнала постоянного тока (в том числе искробезопасного), а также для формирования, в том числе искробезопасного, напряжения питания датчиков-сигнализаторов ДАТ-М, сигнализаторов СТМ-30-10 - СТМ-30-16, датчиков-газоанализаторов ДАХ-М, ДАК, ДАМ, анализаторов активности ионов потенциометрических АП430-02 (в дальнейшем - датчиков) и иных совместимых устройств.

Описание средства измерений

Принцип действия блоков основан на преобразовании входного сигнала постоянного тока в сигнал с частотно-импульсной модуляцией, пропорционально входному сигналу, с последующим его измерением аппаратными средствами микроконтроллера.

Блоки питания, сигнализации и связи БПС-21МЗ (далее-блоки) конструктивно состоят из корпуса для установки блоков на DIN-рейки и установленными в него платами.

На передней панели блоков, в зависимости от исполнения, расположены:

клеммы для подключения:

а) цепи питания;

б) датчиков;

в) внешних исполнительных устройств, подключаемых к клеммам «СТАТУС», «ПОРОГ1», «ПОРОГ 2», «ПОРОГ3», «ОТКАЗ»;

г) подключение блоков по цифровому каналу связи RS-485;

цифровой светодиодный семисегментный индикатор.

В блоках питания, сигнализации и связи БПС-21МЗ применены в зависимости от модели следующие индикаторы:

индикатор единичный двухцветный (зеленый/желтый) «НОРМА»;

индикатор единичный желтого цвета «ОТКАЗ»;

индикатор единичный красного цвета «ПОРОГ1»;

индикатор единичный красного цвета «ПОРОГ2»;

индикатор единичный красного цвета «П1/П2»;

индикатор единичный красного цвета «П3»;

индикатор единичный зеленого цвета «НАГРУЗКА»;

кнопки «Р», «<», «>» для управления режимами работы.

На боковой стенке блоков расположен шильдик с обозначением и параметрами блоков.

На задней стенке блоков расположены:

шинный соединитель;

металлическая защелка для фиксации корпуса блока на DIN-рейке.

Тип блоков - стационарный, автоматический, одноканальный.

Режим работы - непрерывный.

Рабочее положение - вертикальное.

Конструкция блоков предназначена для установки на рейки типоразмеров ТН35-7,5 и ТН35-15 по ГОСТ Р МЭК 60715-2003 (DIN-рейки).

Блоки осуществляют (в зависимости от исполнения):

а) формирование, в том числе искробезопасного, напряжения питания датчиков-сигнализаторов ДАТ-М, сигнализаторов СТМ-30-10 - СТМ-30-16, датчиков-газоанализаторов ДАХ-М, ДАК, ДАМ, анализаторов активности ионов потенциометрических АП430-02 (далее - датчиков) и иных совместимых устройств;



б) измерение входного сигнала постоянного тока (в том числе искробезопасного), выдаваемого подключенным устройством;

в) вывод измеренной информации по цифровому каналу связи RS-485 по запросу от внешнего устройства;

г) срабатывание световой сигнализации при превышении/понижении установленных пороговых значений с одновременным переключением «сухих» контактов реле.

Блоки применяются в качестве устройств питания, сигнализации, искробезопасных барьеров, контроллеров сбора данных совместно с выносными датчиками различных типов, размещаемыми во взрывоопасных и невзрывоопасных зонах.

Блоки имеют конструктивные исполнения в соответствии с таблицами 1 и 2.

Таблица 1

Условное наименование блоков	Обозначение блоков	Вид взрывозащиты по ГОСТ 30852.0-2002, ГОСТ 30852.10-2002
БПС-21МЗ-24х24-Р	ИБЯЛ.411111.047	не взрывозащищенный
БПС-21МЗ-24х16-ibПВ	ИБЯЛ.411111.047-01	«[Exib]ПВ»
БПС-21МЗ-24х16-ibПВ-Р	ИБЯЛ.411111.047-02	«[Exib]ПВ»
БПС-21МЗ-24х16-ibПС	ИБЯЛ.411111.047-03	«[Exib]ПС»
БПС-21МЗ-24х16-ibПС-Р	ИБЯЛ.411111.047-04	«[Exib]ПС»
БПС-21МЗ-220х24	ИБЯЛ.411111.047-05	не взрывозащищенный
БПС-21МЗ-220х16-ibПВ	ИБЯЛ.411111.047-06	«[Exib]ПВ»
БПС-21МЗ-220х16-ibПС	ИБЯЛ.411111.047-07	«[Exib]ПС»
БПС-21МЗ-24х24-iaПС	ИБЯЛ.411111.047-10	«[Exia]ПС/[Exia]ПВ»
БПС-21МЗ-24х24-iaПС-Р	ИБЯЛ.411111.047-11	«[Exia]ПС/[Exia]ПВ»
БПС-21МЗ-220х24-iaПС	ИБЯЛ.411111.047-12	«[Exia]ПС/[Exia]ПВ»

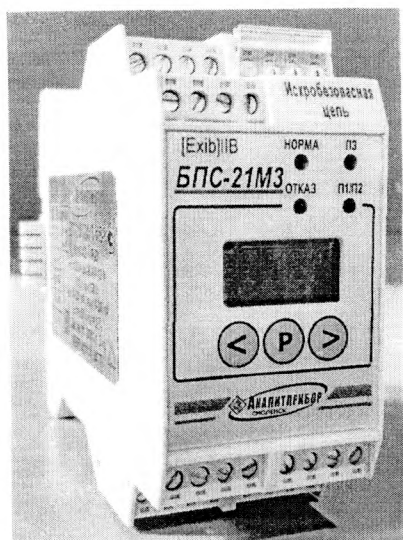
Таблица 2

Условное наименование блоков	Количество проводников в линии связи с датчиком (исполнительным устройством)	Наличие выходных искробезопасных цепей	Измерение сигнала постоянного тока	Наличие пороговых реле		Наличие интерфейса RS-485	Наличие интерфейса Ethernet	Наличие цифрового индикатора		
				Порог 1, Порог 2	Наличие порогового реле Порог 3					
БПС-21МЗ-24х24-Р	3	нет	да	да	да	да	нет	да		
БПС-21МЗ-24х16-ibПВ		да		нет	нет			нет	нет	
БПС-21МЗ-24х16-ibПВ-Р				да	да				да	
БПС-21МЗ-24х16-ibПС				нет	нет				нет	
БПС-21МЗ-24х16-ibПС-Р				да	да				нет	
БПС-21МЗ-220х24		нет		да	нет			нет	да	
БПС-21МЗ-220х16-ibПВ	2	да	да	да	нет	да	нет	да		
БПС-21МЗ-220х16-ibПС				нет	нет			нет	нет	
БПС-21МЗ-24х24-iaПС				да	да			нет	нет	да
БПС-21МЗ-24х24-iaПС-Р				нет	нет			нет	нет	да
БПС-21МЗ-220х24-iaПС				да	нет		нет	да		



Внешний вид блоков приведен на рисунке 1.

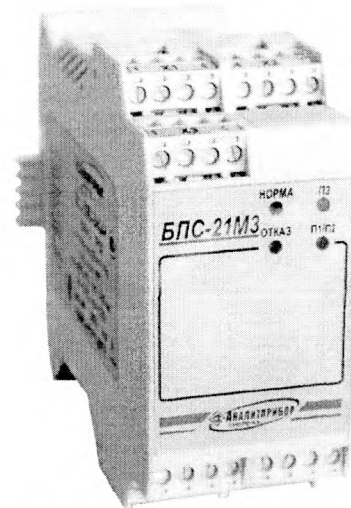
Схема пломбировки блоков от несанкционированного доступа приведена на рисунке 2.



- а) БПС-21М3-24x16-ibPB-P
 БПС-21М3-24x16-ibPC-P
 БПС-21М3-24x24-iaPC-P
 БПС-21М3-24x24-P



- б) БПС-21М3-220x16-ibPB
 БПС-21М3-220x16-ibPC
 БПС-21М3-220x24-iaPC
 БПС-21М3-220x24



- в) БПС-21М3-24x16-ibPB
 БПС-21М3-24x16-ibPC
 БПС-21М3-24x24-iaPC

Рисунок 1 - Внешний вид блоков

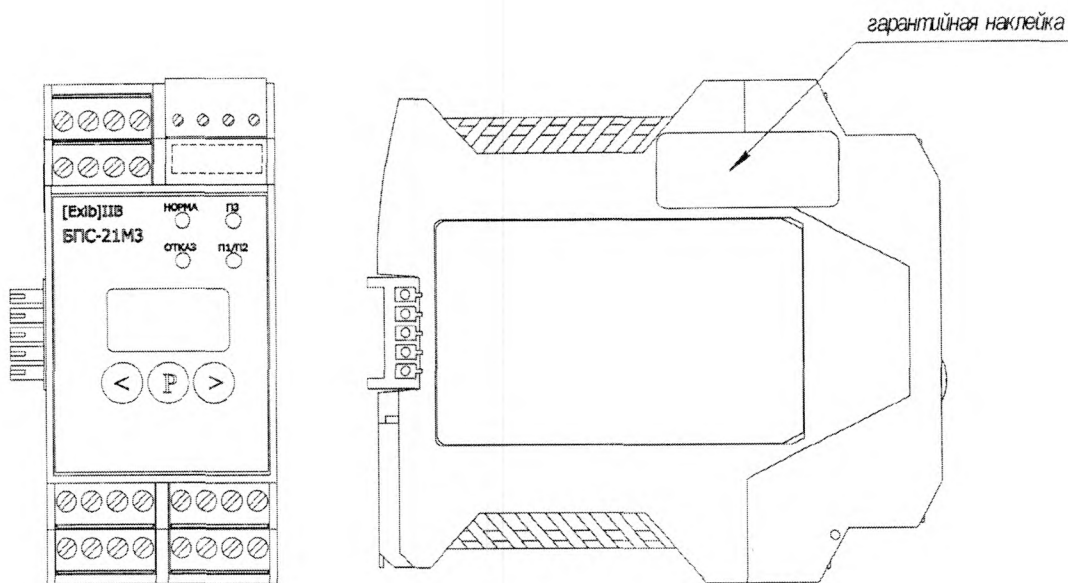


Рисунок 2 - Схема пломбировки блоков от несанкционированного доступа

Программное обеспечение

Блоки имеют встроенное программное обеспечение (далее - ПО).

Встроенное ПО является метрологически значимым. Метрологические характеристики блоков нормированы с учетом влияния ПО.

Встроенное ПО (в зависимости от исполнения, указанного в таблице 2) предназначено для:

- 1) обработки аналогового входного сигнала с последующей математической обработкой и формированием выходного токового сигнала, пропорционального входному сигналу;
- 2) индикации измеренных значений на цифровом индикаторе блока;
- 3) вывода измеренной информации по цифровому каналу связи RS-485 по запросу от внешнего устройства;
- 4) срабатывания световой и звуковой сигнализации при превышении/понижении установленных пороговых значений с одновременным переключением "сухих" контактов реле.

Встроенное ПО блоков не требует специальных средств защиты, исключающих возможность несанкционированной модификации, обновления (загрузки), удаления и иных преднамеренных изменений метрологически значимой части ПО СИ и измеренных данных.

Уровень защиты встроенного ПО от непреднамеренных и преднамеренных изменений осуществляется посредством механического опечатывания (обеспечивается путем пломбирования предприятием-изготовителем).

Уровень защиты ПО от непреднамеренных и преднамеренных изменений - «средний» в соответствии с Р 50.2.077-2014.

Таблица 3 - Идентификационные данные программного обеспечения блоков БПС-21МЗ-24х24-Р, БПС-21МЗ-24х16-ibПВ, БПС-21МЗ-24х16-ibПВ-Р, БПС-21МЗ-24х16-ibПС, БПС-21МЗ-24х16-ibПС-Р, БПС-21МЗ-24х24-iaПС, БПС-21МЗ-24х24-iaПС-Р

Идентификационные данные (признаки)	Значение
Идентификационное наименование ПО	BPS-21M3-24V.hex
Номер версии (идентификационный номер) ПО	1.1
Цифровой идентификатор ПО (контрольная сумма исполняемого кода СКС-16)	C662
Алгоритм вычисления цифрового идентификатора ПО	CRC-16

Таблица 4 - Идентификационные данные программного обеспечения блоков БПС-21МЗ-220х24, БПС-21МЗ-220х16-ibПВ, БПС-21МЗ-220х16-ibПС, БПС-21МЗ-220х24-iaПС

Идентификационные данные (признаки)	Значение
Идентификационное наименование ПО	BPS-21M3-220V.hex
Номер версии (идентификационный номер) ПО	1.1
Цифровой идентификатор ПО (контрольная сумма исполняемого кода СКС-16)	774E
Алгоритм вычисления цифрового идентификатора ПО	CRC-16

Метрологические и технические характеристики

Таблица 5- Метрологические характеристики

Наименование характеристики	Значение
Диапазон измерений входного сигнала постоянного тока блоков, мА	от 4 до 20
Диапазон показаний входного сигнала постоянного тока блоков, мА	от 2 до 25
Цена единицы младшего разряда индикации сигнала постоянного тока, мА	0,01
Цена единицы наименьшего разряда кода	0,01
Разрядность кода	6



Наименование характеристики	Значение
Вид выходного кода по каналу связи RS485	двоично-десятичный
Пределы допускаемой относительной погрешности преобразования входного сигнала постоянного тока в выходной сигнал постоянного тока в рабочих условиях эксплуатации, %	±2
Пределы допускаемой относительной погрешности измерений входного сигнала постоянного тока в рабочих условиях эксплуатации (для исполнений с цифровой индикацией), %	±2
Номинальная функция преобразования входного сигнала постоянного тока блоков в выходной сигнал постоянного тока	$I_{\text{ВЫХ}} = K_{\text{П}} \cdot I_{\text{ВХ}}^*$
Пределы допускаемой относительной погрешности срабатывания пороговых устройств «ПОРОГ1», «ПОРОГ2», «ПОРОГ3», %	±2
Номинальное время установления показаний $T_{0,9\text{НОМ}}$, с, не более	5
Примечание: * - $I_{\text{ВЫХ}}$ - выходной сигнал постоянного тока, мА; $K_{\text{П}}$ - коэффициент пропорциональности, равный 1; $I_{\text{ВХ}}$ - входной сигнал постоянного тока блока (выходной сигнал постоянного тока подключенного датчика), мА	

Таблица 6 - Основные технические характеристики

Наименование характеристики	Значение
Электрическое питание блоков осуществляется: а) блоков исполнений ИБЯЛ.411111.047/-01/-02/-03/-04/-10/-11 - от внешнего источника постоянного тока или внешнего резервного источника постоянного тока с напряжением, В Переход на питание от резервного источника - автоматический, без нарушения работоспособности; б) блоков исполнений ИБЯЛ.411111.047-05/-06/-07/-12 - переменным однофазным током с: - напряжением, В - частотой, Гц	24,0 ^{+2,4} _{-3,6} 230 ⁺²³ ₋₄₃ 50,0±2,5
Потребляемая мощность, не более: а) при питании от источника постоянного тока, Вт: - БПС-21МЗ-24х24-Р - БПС-21МЗ-24х16-ibПВ, БПС-21МЗ-24х16-ibПВ-Р - БПС-21МЗ-24х16-ibПС, БПС-21МЗ-24х16-ibПС-Р - БПС-21МЗ-24х24-iaПС, БПС-21МЗ-24х24-iaПС-Р б) при питании от сети переменного однофазного тока, В·А: - БПС-21МЗ-220х24 - БПС-21МЗ-220х16-ibПВ - БПС-21МЗ-220х16-ibПС, БПС-21МЗ-220х24-iaПС	15 12 10 8 15 12 10
Габаритные размеры блоков, мм, не более: - длина - ширина - высота	52 114 102
Масса блоков, кг, не более: - БПС-21МЗ-24х24-Р, БПС-21МЗ-24х16-ibПВ, БПС-21МЗ-24х16-ibПВ-Р, БПС-21МЗ-24х16-ibПС, БПС-21МЗ-24х16-ibПС-Р, БПС-21МЗ-24х24-iaПС, БПС-21МЗ-24х24-iaПС-Р - БПС-21МЗ-220х24, БПС-21МЗ-220х16-ПВ, БПС-21МЗ-220х16-ПС, БПС-21МЗ-220х24-iaПС	



Наименование характеристики	Значение
Условия эксплуатации: а) диапазон температуры окружающей среды, °С	от +1 до +50
Примечание - Предельные значения температуры окружающей среды - от +50 до +60 °С в течение 6 ч;	
б) диапазон атмосферного давления (высота установки над уровнем моря - до 1000 м), кПа (мм рт. ст.)	от 84 до 106,7 (от 630 до 800)
в) верхнее значение относительной влажности воздуха при температуре +35 °С и более низких температурах без конденсации влаги, %, не более	80
г) содержание пыли, степень загрязнения 1 по ГОСТ 12.2.091-2012, не более, мг/м ³	10
д) производственная вибрация: - с частотой, Гц - амплитудой, мм, не более	от 10 до 55 0,35
е) рабочее положение вертикальное, угол наклона в любом направлении не более 20°;	
ж) содержание вредных веществ в окружающей атмосфере не должно превышать предельно-допустимых концентраций (ПДК) согласно ГОСТ 12.1.005-88;	
з) блоки должны устанавливаться не ближе 0,5 м от источников тепла (например, батарей отопления и нагревательных приборов)	
Срок службы блоков в условиях эксплуатации, лет	15
Средняя наработка на отказ блоков в условиях эксплуатации, ч, не менее	30000
Степень защиты блоков по ГОСТ 14254-96	IP20
По устойчивости к воздействию климатических факторов по ГОСТ 15150-69 блоки соответствуют климатическому исполнению УХЛ4.2 в расширенном диапазоне рабочих температур от +1 до +50 °С.	
По устойчивости к воздействию температуры и влажности окружающего воздуха блоки относятся к группе В4 по ГОСТ Р 52931-2008.	
По устойчивости к воздействию атмосферного давления блоки относятся к группе Р1 по ГОСТ Р 52931-2008.	
По устойчивости к механическим воздействиям блоки относятся к группе N2 по ГОСТ Р 52931-2008.	
Блоки соответствуют требованиям к электромагнитной совместимости по ТР ТС 020/2011, предъявляемым к оборудованию класса А по ГОСТ Р МЭК 61326-1-2014.	
Блоки соответствуют требованиям к низковольтному оборудованию по ТР ТС 004/2011.	
Блоки (кроме исполнений БПС-21М3-24х24-Р, БПС-21М3-220х24) соответствуют требованиям к взрывозащищенному оборудованию по ТР ТС 012/2011 и относятся к взрывозащищенному электрооборудованию группы II, соответствуют ГОСТ 30852.0-2002, ГОСТ 30852.10-2002.	

Знак утверждения типа

наносится на титульный лист руководства по эксплуатации типографским способом и на табличку, расположенную на блоке, методом лазерной гравировки.



Комплектность средства измерений

Таблица 7 - Комплектность средства измерений

Наименование	Обозначение	Количество
Блок питания, сигнализации и связи БПС-21МЗ	Согласно исполнению	1 шт.
Ведомость эксплуатационных документов	ИБЯЛ.411111.047 ВЭ	1 экз.
Руководство по эксплуатации	ИБЯЛ.411111.047 РЭ	1 экз.
Методика поверки	ИБЯЛ.411111.047 МП	1 экз.
Комплект ЗИП	Согласно ИБЯЛ.411111.047 ЗИ	1 шт.

Поверка

осуществляется по документу ИБЯЛ.411111.047 МП «Блоки питания, сигнализации и связи БПС-21МЗ. Методика поверки», утвержденному ФГУП «ВНИИМС» 28 октября 2016 г.

Основные средства поверки:

прибор электроизмерительный лабораторный переносной аналоговый М2044 (регистрационный №10077-85), пределы измерений силы постоянного тока от 0,75 мА до 30 А; пределы измерений напряжения постоянного тока от 15 мВ до 600 В. КТ 0,2;

мультиметр В7-80 (регистрационный №28335-04)-2 шт.

Допускается применение аналогичных средств поверки, обеспечивающих определения метрологических характеристик с требуемой точностью.

Знак поверки наносится в раздел «Свидетельство о приемке» руководства по эксплуатации ИБЯЛ.411111.047 РЭ.

Сведения о методиках (методах) измерений

приведены в эксплуатационном документе.

Нормативные и технические документы, устанавливающие требования к блокам питания, сигнализации и связи БПС-21МЗ

ГОСТ 22261-94 Средства измерений электрических и магнитных величин. Общие технические условия

ГОСТ 27540-87 Сигнализаторы горючих газов и паров термохимические. Общие технические условия

ГОСТ Р 52931-2008 Приборы контроля и регулирования технологических процессов. Общие технические условия

ГОСТ Р МЭК 61326-1-2014 Оборудование электрическое для измерения, управления и лабораторного применения. Требования электромагнитной совместимости. Часть 1. Общие требования

ГОСТ 14254-96 Степени защиты, обеспечиваемые оболочками (Код IP)

ГОСТ 12.2.007.0-75. ССБТ. Изделия электротехнические. Общие требования безопасности

ГОСТ 12.2.091-2012 Безопасность электрического оборудования для измерения, управления и лабораторного применения. Часть 1. Общие требования

ГОСТ 30852.0-2002 Электрооборудование взрывозащищенное. Часть 0. Общие требования

ГОСТ 30852.10-2002 Электрооборудование взрывозащищенное. Часть 11. Искробезопасная электрическая цепь

ТР ТС 004/2011 Технический регламент Таможенного союза «О безопасности низковольтного оборудования»

ТР ТС 012/2011 Технический регламент Таможенного союза «О безопасности оборудования для работы во взрывоопасных средах»

ТР ТС 020/2011 Технический регламент Таможенного союза «Электромагнитная совместимость технических средств»

ИБЯЛ.411111.047 ТУ Блоки питания, сигнализации и связи БПС-21МЗ. Технические условия.



Изготовитель

Федеральное государственное унитарное предприятие «Смоленское производственное объединение «Аналитприбор» (ФГУП «СПО «Аналитприбор»)

ИНН 6731002766

Адрес: 214031, Россия, г. Смоленск, ул. Бабушкина, д. 3

Телефон/факс: (4812) 31-12-42

Факс: (4812) 31-75-16

E-mail: info@analitpribor-smolensk.ru

Испытательный центр

Федеральное государственное унитарное предприятие «Всероссийский научно-исследовательский институт метрологической службы» (ФГУП «ВНИИМС»)

Адрес: 119361, Россия, г. Москва, ул. Озерная, д. 46

Телефон: (495) 437-55-77

Факс: (495) 437-56-66

E-mail: office@vniims.ru

Аттестат аккредитации ФГУП «ВНИИМС» по проведению испытаний средств измерений в целях утверждения типа № 30004-13 от 26.07.2013 г.

Заместитель

Руководителя Федерального
агентства по техническому
регулированию и метрологии



С.С. Голубев

М.п.

« 14 »

04

2017 г.

