

ОПИСАНИЕ ТИПА СРЕДСТВА ИЗМЕРЕНИЙ

для Государственного реестра средств измерений Республики Беларусь

УТВЕРЖДАЮ
Директор РУП «Витебский ЦСМС»
« 30 » 07 2018г.

М.П.

Преобразователи измерительные напряжения постоянного тока Е 857ЭС	Внесены в Государственный реестр средств измерений Республики Беларусь Регистрационный № <i>РБ 03 13 1732 18</i>
---	--

Выпускают по ГОСТ 24855-81, ГОСТ 22261-94, ТУ РБ 300521831.001-2002, СКЮИ.411600.001, УИМЯ.411600.048 ООО «Энерго-Союз», Республика Беларусь.

НАЗНАЧЕНИЕ И ОБЛАСТЬ ПРИМЕНЕНИЯ

Преобразователи измерительные напряжения постоянного тока Е 857ЭС (в дальнейшем – ИП), предназначены для линейного преобразования входного сигнала в унифицированный электрический сигнал постоянного тока или напряжения постоянного тока и (или) для преобразования входного сигнала в цифровой код и передачи результатов преобразования на электронную вычислительную машину (далее – ЭВМ) и (или) внешнее показывающее устройство (далее – ПУ).

ИП могут применяться для комплексной автоматизации объектов электроэнергетики различных отраслей промышленности.

ОПИСАНИЕ

В основе работы ИП используется принцип преобразования постоянного тока в электрический сигнал постоянного тока.

ИП выполнены в корпусе из ударопрочного полистирола. Силовой трансформатор (или источник питания) крепится к основанию корпуса. Над трансформатором (источником питания) к корпусу крепятся печатные платы, на которых расположены элементы электрической схемы.

ИП предназначены для непосредственного включения или для включения от наружных шунтов, или от первичных преобразователей.

ИП выпускаются в двадцати модификациях, указанных в таблицах 1 и 2, отличающихся диапазонами измерения преобразуемого входного сигнала, диапазонами изменения выходного сигнала и временем установления выходного сигнала.

По числу преобразуемых электрических величин ИП могут изготавливаться как одноканальными, так и двухканальными (кроме модификации -Ц), в зависимости от заказа потребителя.

ИП с верхним пределом диапазона измерения 1000 В изготавливаются только одноканальными.

Одноканальные ИП по заказу потребителя могут иметь один, два или три аналоговых выхода с одинаковыми параметрами сигнала по каждому выходу.

Фотография общего вида ИП приведена в приложении А.

Схема пломбировки от несанкционированного доступа с указанием мест для нанесения оттисков клейм и расположения наклеек приведена в приложении Б.



ОСНОВНЫЕ ТЕХНИЧЕСКИЕ И МЕТРОЛОГИЧЕСКИЕ ХАРАКТЕРИСТИКИ

Тип, модификация, диапазон измерения входных сигналов, диапазон изменения выходного сигнала, номинальное значение выходного сигнала, диапазон изменения сопротивления нагрузки, время установления выходного сигнала, пульсации входного сигнала для всех ИП (кроме модификаций –Ц) указаны в таблице 1.

Таблица 1

Тип, модификация	Диапазон измерения преобразуемого входного сигнала	Выходной сигнал			Диапазон изменения сопротивления нагрузки, кОм	Пульсации входного сигнала, %	
		Диапазон изменения	Номинальное значение	Время установления, мс			
Е 857/1ЭС	0-1; 0-5; 0-10; 0-60; 0-100; 0-150; 0-250; 0-500; 0-1000 В	0-5 мА	5 мА	500	0-3,0	До 15	
Е 857/11ЭС				5			
Е 857/2ЭС		0-5 В	5 В	500	1-100,0		
Е 857/12ЭС				5			
Е 857/3ЭС		4-20 или 0-20 мА	20 мА	500	0-0,5		
Е 857/13ЭС				5			
Е 857/4ЭС		±1; ±5; ±10; ±60; ±100; ±150; ±250; ±500; ±1000 В	±5 мА	5 мА	500		0-3,0
Е 857/14ЭС					5		
Е 857/5ЭС			0-2,5-5,0 мА		500		
Е 857/15ЭС					5		
Е 857/6ЭС			4-12-20 мА 0-10-20 мА	20 мА	500		0-0,5
Е 857/16ЭС					5		
Е 857/7ЭС	±5 В; ±10 В;	5 В (для ±5 В); 10 В (для ±10 В)	500	1-100,0 (5 В) 2-100,0 (10 В)			
Е 857/17ЭС			5				

Примечание – Диапазоны измерения преобразуемого входного сигнала 0-1000 В и ±1000 В могут быть только у одноканальных ИП Е 857ЭС.

Для модификаций Е 857ЭС-Ц: тип, модификация, наличие выхода 1, выхода 2, выхода 3 соответствуют указанным в таблице 2; диапазон измерения входного сигнала, диапазон изменения сигнала и его номинальное значение на выходе 3, сопротивление нагрузки на выходе 3 соответствуют указанным таблице 2а.

Таблица 2

Тип, модификация	Выход 1 (порт RS-485)	Выход 2 (порт ПУ)	Выход 3 (аналоговый выход)
Е857/1ЭС-Ц	Есть	Есть	Нет
Е857/2ЭС-Ц	Есть	Нет	
Е857/3ЭС-Ц	Нет	Есть	
Е857/4ЭС-Ц	Есть	Есть	Есть
Е857/5ЭС-Ц	Есть	Нет	
Е857/6ЭС-Ц	Нет	Есть	

Таблица 2а

Тип ИП	Диапазоны измерения входного сигнала, Авх	Диапазоны изменения сигнала на выходе 3	Номинальное значение сигнала на выходе 3	Диапазон изменения сопротивления нагрузки на выходе 3, кОм
Е 857ЭС-Ц	0-1 В; 0-5 В; 0-10 В; 0-60 В; 0-100 В; 0-150 В; 0-250 В; 0-400 В; 0-500 В	0-5 мА	5 мА	0-3,0
		4-20 мА	20 мА	0-0,5
		0-20 мА	20 мА	0-0,5
		0-5 В	5 В	1,0-100,0
		0-10 В	10 В	2,0-100,0
	±1 В; ±5 В; ±10 В; ±60 В; ±100 В; ±150 В; ±250 В; ±400 В; ±500 В	±5 мА; 0-2,5-5 мА	5 мА	0-3,0
		4-12-20 мА	20 мА	0-0,5
		0-10-20 мА	20 мА	0-0,5
		±5 В;	5 В	1,0-100,0
		±10 В	10 В	2,0-100,0



Питание ИП осуществляется от одного из следующих источников:

а) от источника напряжения переменного тока от 198 до 242 В (номинальное значение 220 В) частотой 50 Гц *;

б) от источника напряжения переменного тока от 85 до 264 В (номинальное значение 220 В) частотой 50 Гц или от источника напряжения постоянного тока от 120 до 300 В (номинальное значение 220 В)*;

в) от источника напряжения постоянного тока от 18 до 36 В (номинальное значение 24 В);

* - при поставках в Российскую Федерацию номинальное значение 230 В.

Пределы допускаемой основной приведенной погрешности ИП равны $\pm 0,5\%$ от нормирующего значения выходного сигнала, равного:

1) для выхода 1(RS-485):

- 5000 единиц;

2) для выхода 2(порт ПУ):

- номинальному значению входного сигнала при непосредственном включении;

- большему (по модулю) из пределов измерения сигнала на входе шунта или первичного измерительного преобразователя при включении от шунта или первичного преобразователя, в соответствующих единицах измерения;

3) для выхода 3(аналоговый выход):

- 5 мА для диапазонов изменения выходного сигнала 0-5 мА, ± 5 мА, 0-2,5-5 мА

- 20 мА для диапазонов изменения выходного сигнала 4-20 мА, 0-20 мА, 4-12-20 мА, 0-10-20 мА;

- 5 В для диапазонов изменения выходного сигнала 0-5 В, ± 5 В;

- 10 В для диапазонов изменения выходного сигнала 0-10 В, ± 10 В.

Мощность, потребляемая ИП не более:

1) от цепи входного сигнала по каждому выходу:

- 0,02 Вт для ИП с верхними пределами диапазона измерения входного сигнала 1, 5, 10 В;

- 0,10 Вт для ИП с верхним пределом диапазона измерения входного сигнала 60 В;

- 0,15 Вт для ИП с верхним пределом диапазона измерения входного сигнала 100 В;

- 0,20 Вт для ИП с верхним пределом диапазона измерения входного сигнала 150 В;

- 0,35 Вт для ИП с верхним пределом диапазона измерения входного сигнала 250 В;

- 0,70 Вт для ИП с верхним пределом диапазона измерения входного сигнала 500 В;

- 1,00 Вт для ИП с верхним пределом диапазона измерения входного сигнала 1000 В.

2) от цепи питания напряжения переменного тока:

- 5,00 В·А для всех одноканальных ИП (кроме модификаций -Ц, имеющих выход 2);

- 6,00 В·А для всех двухканальных ИП;

- 10,00 В·А для всех ИП модификации -Ц, имеющих выход 2.

3) от цепи питания напряжения постоянного тока:

- 5,00 Вт для всех одноканальных ИП (кроме модификаций -Ц, имеющих выход 2);

- 6,00 Вт для всех двухканальных ИП;

- 10,00 Вт для всех ИП модификации -Ц, имеющих выход 2.

Габаритные размеры ИП не более 125x110x132 мм. Габаритные размеры ПУ не более 130x60x30 мм. Шнур обеспечивает подключение ПУ к ИП на расстояние до 3 м.

Масса ИП не более 1,5 кг. Масса ПУ со шнуром быть не более 0,4 кг.

Средняя наработка на отказ – 33 000 ч.

Среднее время восстановления работоспособного состояния - 2 ч.

Средний срок службы – 12 лет.

Рабочие условия применения: температура окружающего воздуха от минус 30 °С до плюс 60 °С, относительная влажность воздуха 95 % при 35 °С.

ЗНАК УТВЕРЖДЕНИЯ ТИПА

Знак утверждения типа наносится фотохимическим способом на табличку, закрепленную на крышке корпуса, а также типографским способом на титульный лист руководства по эксплуатации и паспорт.

КОМПЛЕКТНОСТЬ

Комплект поставки ИП приведен в таблицах 3 и 4.

Таблица 3

Обозначение	Наименование	Е 857ЭС
СКЮИ.411600.001	Преобразователь измерительный напряжения постоянного тока Е 857ЭС	1
СКЮИ.411600.001-01 ПС	Паспорт	1
СКЮИ.411600.001 РЭ	Руководство по эксплуатации	1
МП.ВТ.043-2002	Методика поверки	1
СКЮИ.743832.001-01	Коробка упаковочная	1
УИМЯ.741134.024	*Планка	1
МЗ-6g x 12 48 016	*Винт	2
МЗ-6g x 14 48 016	*Винт	2
МЗ 7Н 5 016	*Гайка	4
З 65Г 019	*Шайба	4
З 01 019	*Шайба	4
TSH 35	*Держатель	1

Примечание – При поставке партии ИП в один адрес прилагается один экземпляр руководства по эксплуатации и методики поверки на каждые три ИП

Монтажные части, обозначенные знаком «*», поставляются по особому заказу для установки ИП на шину DIN-35

Таблица 4

Обозначение	Наименование	Е 857ЭС-Ц
УИМЯ.411600.048	Преобразователь измерительный напряжения постоянного тока Е 857ЭС-Ц	1
УИМЯ.640503.012	Шнур для одноканальных ИП	1**
УИМЯ.686397.001	Показывающее устройство ПУ	1**
СКЮИ.743832.001-01	Коробка упаковочная	1
УИМЯ.411600.048 ПС	Паспорт	1
УИМЯ.411600.001 РЭ	Руководство по эксплуатации	1***
	CD-диск с демонстрационным программным обеспечением	1
МП.ВТ.043-2002	Методика поверки	1
УИМЯ.741134.024	*Планка	1
МЗ-6g x 12 48 016	*Винт	2
МЗ-6g x 14 48 016	*Винт	2
МЗ 7Н 5 016	*Гайка	4
З 65Г 019	*Шайба	4
З 01 019	*Шайба	4
TSH 35	*Держатель	1

*Монтажные части поставляются по особому заказу для установки ИП на шину DIN-35

**Поставляются с ИП имеющими выход 2

***При поставке партии ИП в один адрес прилагается один экземпляр на 3 ИП



ТЕХНИЧЕСКИЕ НОРМАТИВНЫЕ ПРАВОВЫЕ АКТЫ

ГОСТ 24855-81 «Преобразователи измерительные тока, напряжения, мощности, частоты, сопротивления аналоговые. Общие технические условия».

ГОСТ 22261-94 «Средства измерений электрических и магнитных величин. Общие технические условия».

ТУ РБ 300521831.001-2002 «Преобразователи измерительные постоянного тока Е 856ЭС и напряжения постоянного тока Е 857ЭС. Технические условия».

МП.ВТ.043-2002 «Преобразователи измерительные постоянного тока Е 856ЭС и напряжения постоянного тока Е 857ЭС. Методика поверки». Согласована с РУП «Витебский ЦСМС».

Технические регламенты таможенного союза:

ТР ТС 004/2011 «О безопасности низковольтного оборудования»;

ТР ТС 020/2011 «Электромагнитная совместимость технических средств».

ЗАКЛЮЧЕНИЕ

Преобразователи измерительные напряжения постоянного тока Е 857ЭС соответствуют ТУ РБ 300521831.001-2002, ГОСТ 24855-81, ГОСТ 22261-94.

Межповерочный интервал – не более 12 месяцев при использовании в сфере законодательной метрологии.

Рекомендуемый межповерочный интервал – не более 48 месяцев при использовании вне сферы законодательной метрологии.

РУП «Витебский ЦСМС», 210015 г. Витебск, ул. Б. Хмельницкого, 20.

Аттестат аккредитации ВУ/ 112 02.6.0.0003 от 10.06.2008 г;

ИЗГОТОВИТЕЛЬ

ООО «Энерго-Союз»

Республика Беларусь

210601 г. Витебск, ул. С. Панковой 3, www.ens.by

тел/факс +375(212) 67-72-77, e-mail: energo@vitebsk.by

коммерческий отдел тел/факс +375(212) 67-75-80, 67-75-98

e-mail: sale@ens.by, energo1@ens.by

Представитель

РУП «Витебский ЦСМС»



(Handwritten signature)
(расшифровка подписи)

Директор

ООО «Энерго-Союз»

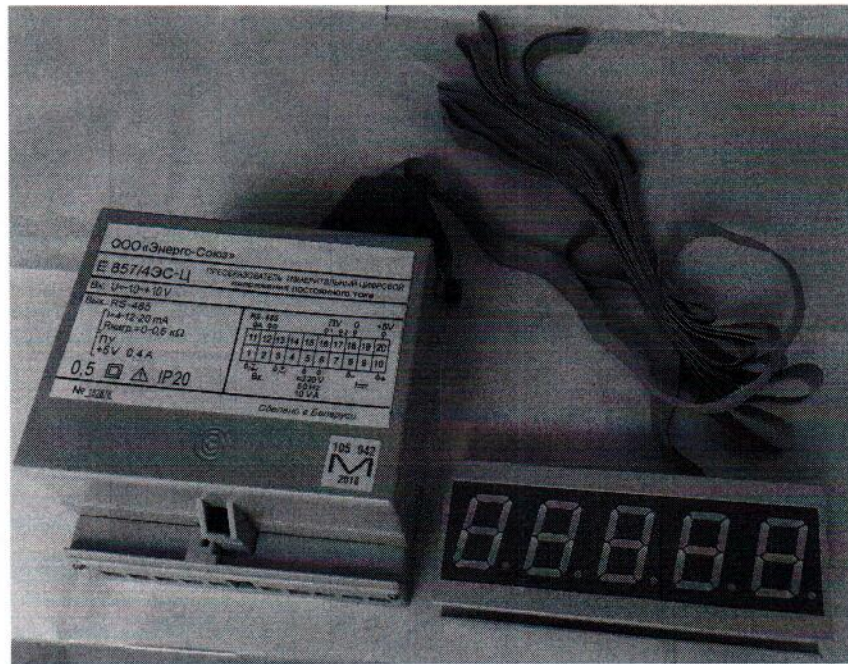
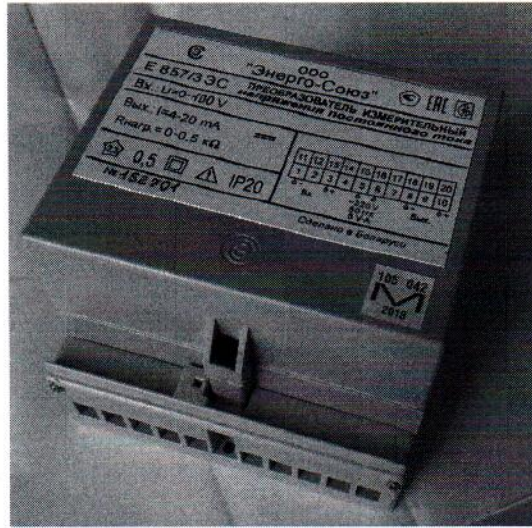
Власенко С.С
(расшифровка подписи)



ПРИЛОЖЕНИЕ А

(справочное)

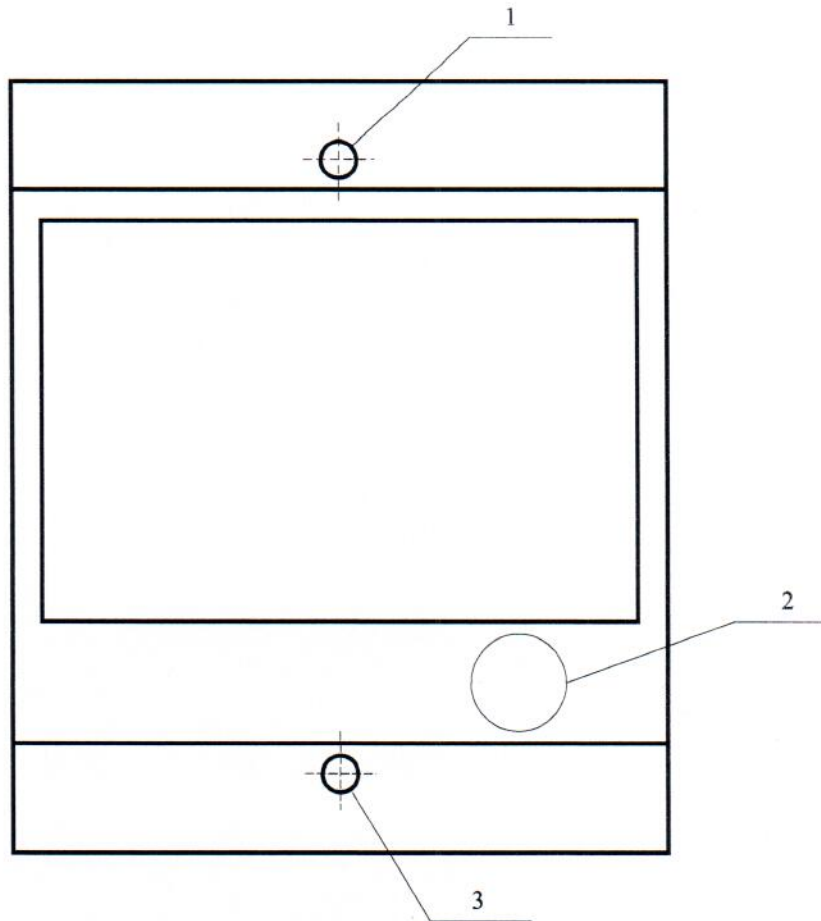
Фотография общего вида ИП



ПРИЛОЖЕНИЕ Б

(справочное)

**Схема пломбировки от несанкционированного доступа и
обозначение мест для нанесения оттисков клейм и размещения наклеек**



- 1 – Место для нанесения оттиска клейма поверителя
- 2 – Место для нанесения клейма-наклейки поверителя
- 3 – Место для нанесения оттиска клейма ОТК

