

ОПИСАНИЕ ТИПА СРЕДСТВА ИЗМЕРЕНИЙ

Микроамперметры, миллиамперметры, амперметры и вольтметры щитовые Ц42, Э42

Назначение средства измерений

Микроамперметры, миллиамперметры, амперметры и вольтметры щитовые Ц42, Э42 моделей Ц42300, Ц42302, Ц42702, Ц42703, Ц42704, Э42700, Э42700.8, Э42701, Э42701.8, Э42702, Э42703, Э42703.8, Э42704, Э42704.8 (далее по тексту - приборы) предназначены для измерений силы тока и (или) напряжения в цепях однофазного переменного синусоидального тока.

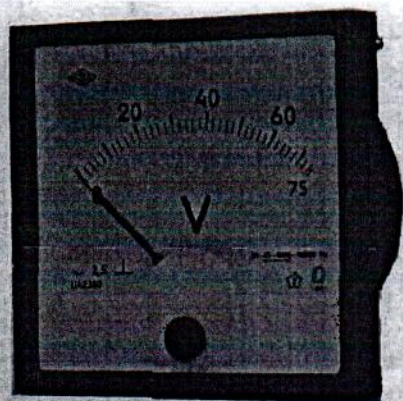
Описание средства измерений

Приборы имеют электромагнитную систему или магнитоэлектрическую систему с выпрямителем со стрелочным указателем, креплением подвижной части на кернах или растяжках с равномерной или неравномерной шкалой.

Конструктивно приборы выполнены в пластмассовых корпусах, защищающих измерительный механизм от загрязнений, повреждений и попадания пыли.

Приборы изготавливаются для эксплуатации в условиях умеренного, тропического климата. Приборы Э42700.8, Э42701.8, Э42703.8, Э42704.8 изготавливаются только для эксплуатации в условиях умеренного климата.

Фотографии, общий вид приборов, места нанесения маркировки и клейм показаны на рисунках 1-10.



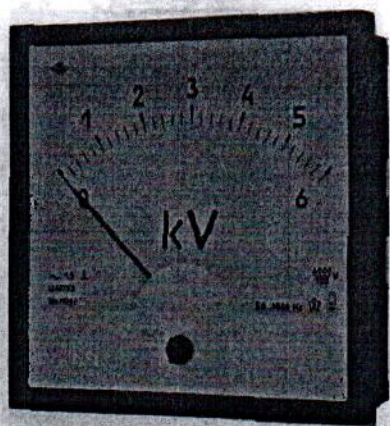
а)



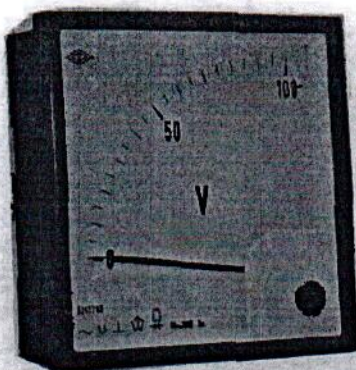
б)

Рисунок 1 - Микроамперметры, миллиамперметры и вольтметры щитовые Ц42300 (а), Ц42302 (б)

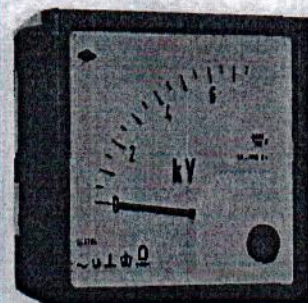




в)

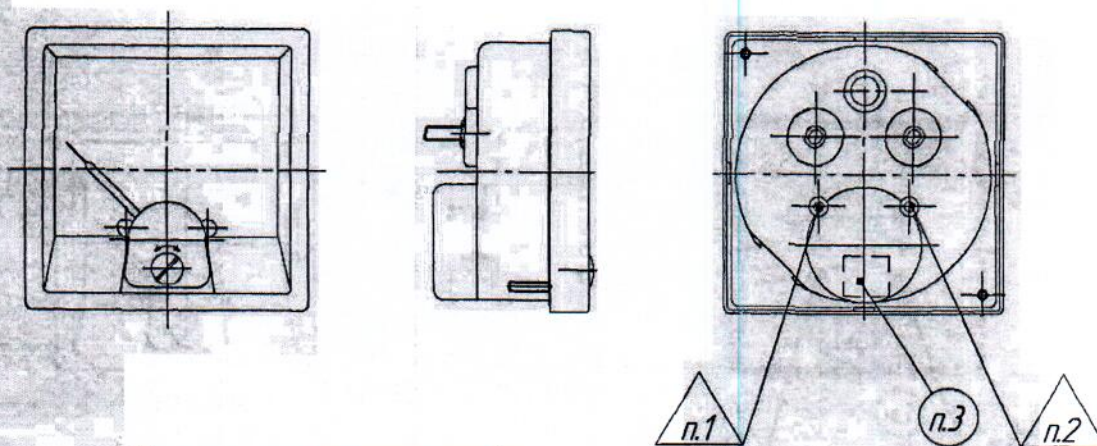


г)



д)

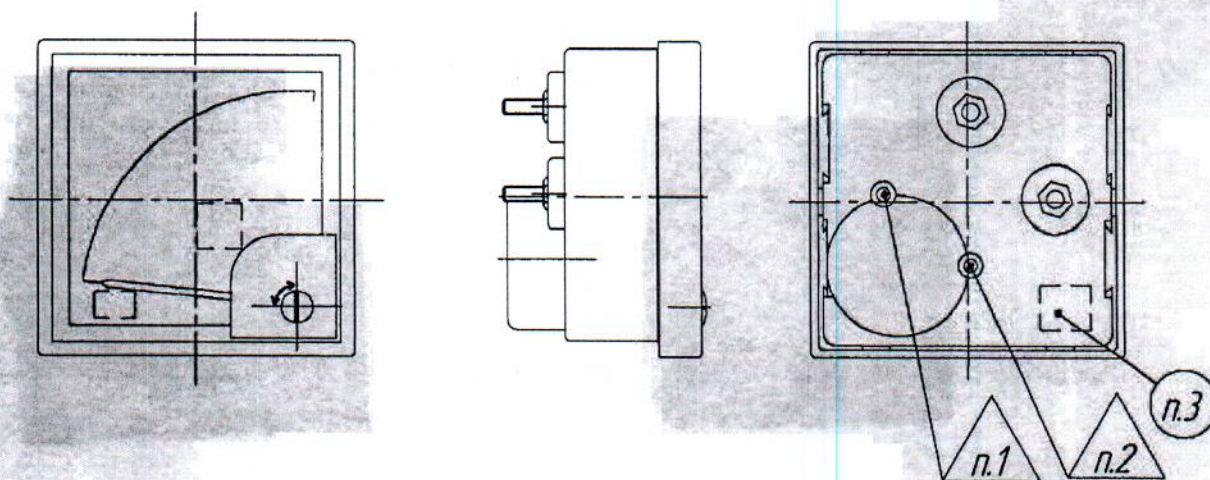
Рисунок 2 - Микроамперметры, миллиамперметры, амперметры и вольтметры щитовые Ц42702 (в), Ц42703 (г), Ц42704 (д)



Обозначения на рисунке приборов:

- 1 - клеймо ОТК (место клеймения заполняется мастикой),
- 2 - поверительное клеймо (место клеймения заполняется мастикой),
- 3 - дата выпуска (краска штампованная).

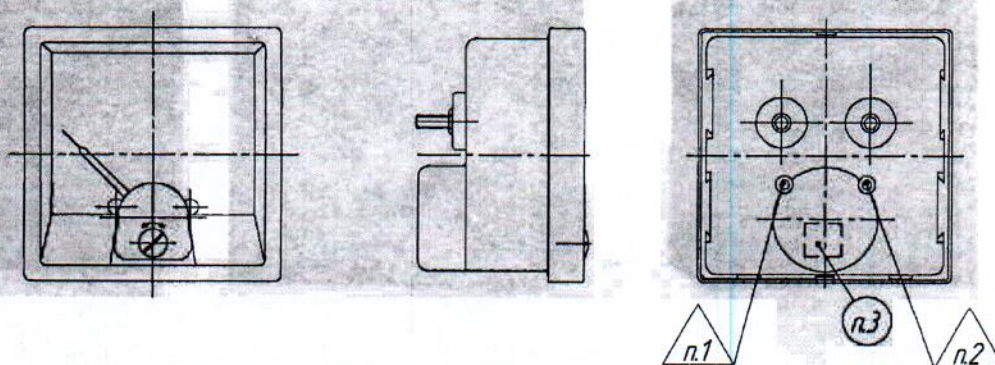
Рисунок 3 - Схема пломбировки и клеймения микроамперметров, миллиамперметров и вольтметров Ц42300, Ц42302



Обозначения на рисунке приборов:

- 1 - клеймо ОТК (место клеймения заполняется мастикой),
- 2 - поверительное клеймо (место клеймения заполняется мастикой),
- 3 - дата выпуска (краска штемпельная).

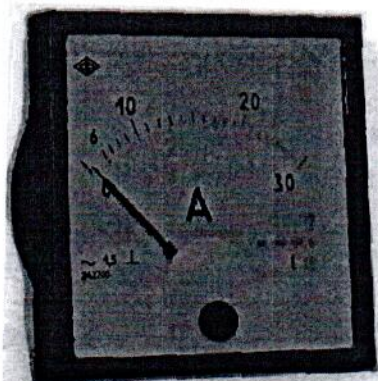
Рисунок 4 - Схема пломбировки и клеймения и вольтметров Ц42703, Ц42704



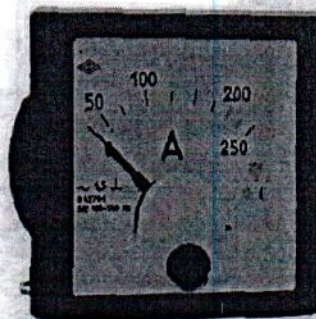
Обозначения на рисунке приборов:

- 1 - клеймо ОТК (место клеймения заполняется мастикой),
- 2 - поверительное клеймо (место клеймения заполняется мастикой),
- 3 - дата выпуска (краска штемпельная).

Рисунок 5 - Схема пломбировки и клеймения миллиамперметров и вольтметров Ц42702

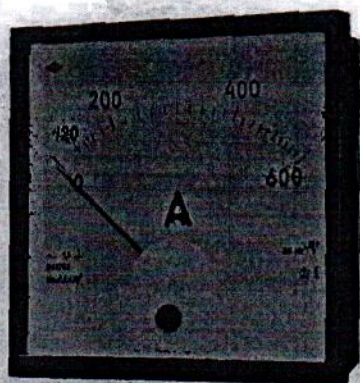


а)



б)

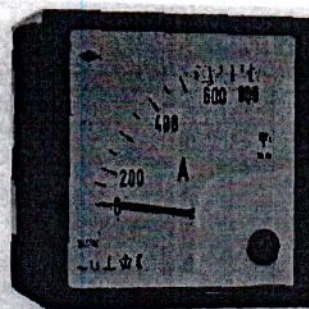
Рисунок 6 - Амперметры, вольтметры щитовые Э42700, Э42700.8 (а), Э42701, Э42701.8 (б)



а)

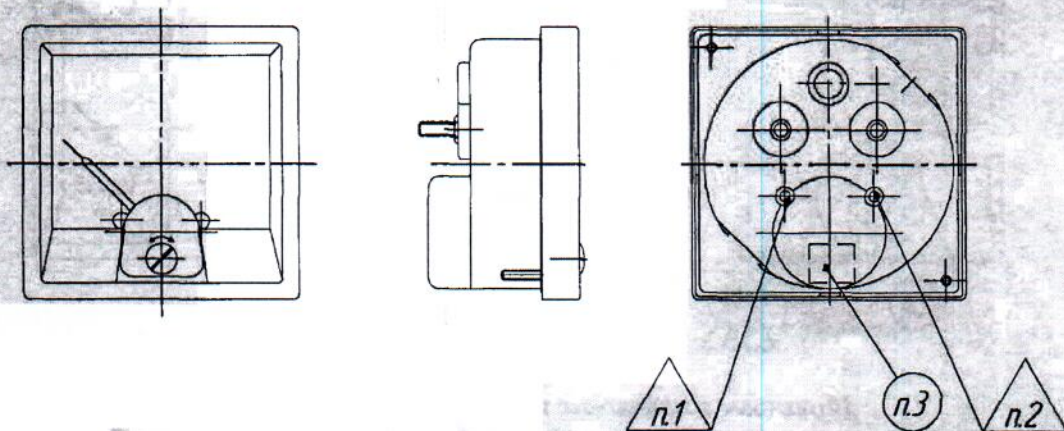


б)



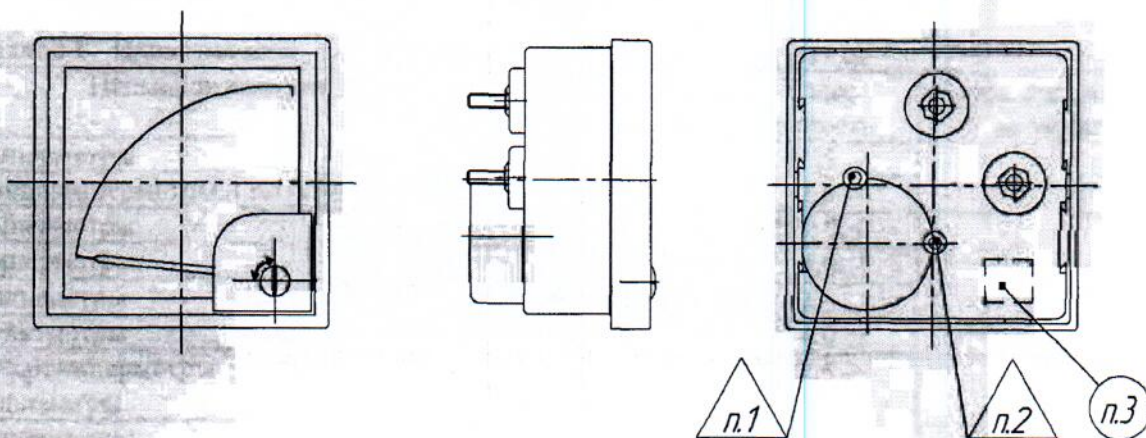
в)

Рисунок 7 - Амперметры, вольтметры щитовые Э42702, Э42702.8 (а), Э42703, Э42703.8 (б), Э42704, Э42704.8 (в)



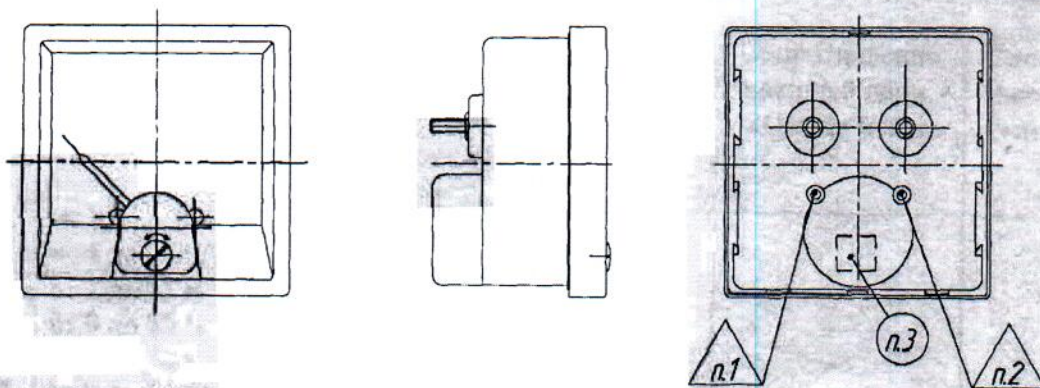
Обозначения на рисунке приборов:
1 - клеймо ОТК (место клеймения заполняется мастикой),
2 - поверительное клеймо (место клеймения заполняется мастикой),
3 - дата выпуска (краска штемпельная).

Рисунок 8 - Схема пломбировки и клеймения амперметров, вольтметров щитовых Э42700, Э42700.8, Э42701, Э42701.8



Обозначения на рисунке приборов:
1 - клеймо ОТК (место клеймения заполняется мастикой),
2 - поверительное клеймо (место клеймения заполняется мастикой),
3 - дата выпуска (краска штемпельная).

Рисунок 9 - Схема пломбировки и клеймения амперметров, вольтметров щитовых Э42703, Э42703.8, Э42704, Э42704.8



Обозначения на рисунке приборов:

- 1 - клеймо ОТК (место клеймения заполняется мастикой),
- 2 - поверительное клеймо (место клеймения заполняется мастикой),
- 3 - дата выпуска (краска штемпельная).

Рисунок 10 - Общий вид, маркировка, клеймение амперметров, вольтметров щитовых Э42702

Программное обеспечение
отсутствует.

Метрологические и технические характеристики

Основные метрологические и технические характеристики приборов приведены в таблицах 1 - 9.

Таблица 1 - Наименование, тип прибора, класс точности, длина шкалы

Наименование прибора	Тип прибора	Класс точности	Длина шкалы, мм не менее
Амперметры	Э42702	1,5	90
Миллиамперметры и вольтметры	Ц42702	1,5	
Амперметры	Э42700	1,5; 2,5	65
Амперметры	Э42700.8	4,0	
Вольтметры	Э42700	2,5	
Вольтметры	Э42700.8	4,0	
Микроамперметры, миллиамперметры и вольтметры	Ц42300	2,5	44
Амперметры	Э42701	1,5; 2,5	
Амперметры	Э42701.8	4,0	
Вольтметры	Э42701	2,5	
Вольтметры	Э42701.8	4,0	
Микроамперметры	Ц42302	1,5; 2,5	
Миллиамперметры и вольтметры	Ц42302	2,5	95
Амперметры и вольтметры	Э42703	1,5	
Амперметры и вольтметры	Э42703.8	4,0	
Вольтметры	Ц42703	1,5	60
Амперметры	Э42704	1,5	
Амперметры	Э42704.8	4,0	
Вольтметры	Ц42704	1,5	



Таблица 2 - Наименование и тип прибора, диапазоны измерений и способ включения приборов Ц42300, Ц42302

Тип прибора	Диапазон измерений	Ток полного отклонения по постоянному току, не более	Падение напряжения, В, не более	Сопротивление внешней цепи, кОм, не менее	Способ включения
Ц42300 Ц42302	от 0,5 до 3 В от 1 до 7,5 В	250 мкА			Непосредственный
	от 2 до 15 В от 0 до 30 В от 0 до 50 В от 0 до 75 В от 0 до 150 В от 0 до 250 В от 0 до 300 В от 0 до 500 В от 0 до 600 В	✓ 1,6 мА**			
Ц42300 Ц42302	от 0 до 25 мкА* от 0 до 50 мкА от 0 до 100 мкА от 0 до 200 мкА от 0 до 300 мкА от 0 до 500 мкА	✓	1,5	20·10 ³ 10·10 ³ 5·10 ³ 3·10 ³ 2·10 ³ 1·10 ³	
Ц42300 Ц42302	от 0 до 1 мА от 0 до 5 мА от 0 до 10 мА от 0 до 15 мА от 10 до 30 мА от 15 до 50 мА от 30 до 100 мА от 50 до 150 мА от 100 до 300 мА от 150 до 500 мА от 300 до 1000 мА	✓	2,0		

Примечания

* Диапазон измерений от 0 до 25 мкА только для микроамперметров Ц42302;

** По согласованию с потребителем допускается изготовление вольтметров с током полного отклонения не более 100 мкА;

По согласованию с потребителем возможно изготовление приборов со специальными шкалами и различными диапазонами измерений в пределах от 0 до 1000 мА, от 0,5 до 600 В.

Таблица 3 - Наименование и тип прибора, верхние пределы диапазонов измерений и способ включения приборов Ц42702, Ц42703, Ц42704, Э42700, Э42700.8, Э42701, Э42701.8, Э42702, Э42703, Э42703.8, Э42704, Э42704.8

Наименование и тип прибора	Верхние пределы диапазонов измерений	Способ включения
1	2	3
Миллиамперметр Ц42702	10, 20, 30, 50, 100, 250, 500 мА	Непосредственный



Продолжение таблицы 3

1	2	3
Вольтметры Ц42702 Ц42703 Ц42704	15, 30, 50, 75, 100, 150, 250, 300, 400, 500, 600 В 400 [*] , 450, 500, 600, 750 В 3,5; 4; 6; 7,5; 12,5; 15; 17,5; 20; 25; 40; 125; 150; 175; 200; 250; 400; 600 кВ	Непосредственный Через трансформатор напряжения с вторич- ным напряжением 100 В
Амперметры Э42700 Э42701 Э42702 Э42703 Э42704	100 [*] , 250 [*] , 400 [*] , 600 [*] мА 1; 1,5; 2; 2,5; 3; 4; 5; 6; 10; 20; 30; 50; 100 [*] А 5; 10; 15; 20; 30; 40; 50; 75; 80; 100; 150; 200; 250; 300; 400; 500; 600; 750; 800 А 1; 1,2; 1,5; 2; 3; 4; 5; 6; 8; 10; 20; 30; 40 кА	Непосредственный Через трансформатор тока с вторичным то- ком 1 [*] или 5 А
Амперметры Э42700.8 Э42701.8 Э42703.8 Э42704.8	10; 30; 50; 75; 100; 150; 200; 250; 300; 400; 600; 800 А 1,5; 2; 3 кА	Через трансформатор тока с вторичным током 5 А
Вольтметры Э42700 Э42701 Э42703	10, 30; 50; 100; 150; 250; 400; 500; 600; 750 В 400; 450; 500; 600; 750 В 3,5; 4; 6; 7,5; 12,5; 15; 17,5; 20; 25; 40; 125; 150; 175; 200; 250; 400; 600 кВ	Непосредственный Через трансформатор напряжения с вторич- ным напряжением 100 В
Вольтметры Э42700.8 Э42701.8 Э42703.8	500 В	Непосредственный
<p>Примечания</p> <p>* Кроме Э42701, Э42704</p> <p>** Кроме Ц42702</p> <p>По согласованию с потребителем возможно изготовление приборов со специальными шкалами и различными диапазонами измерений: в пределах от 10 мА до 100 А непосредственного включения; от 5 А до 3 кА, через трансформатор тока с вторичным током 1 или 5 А; от 10 до 750 В непосредственного включения; от 400 В до 600 кВ, через трансформатор напряжения с вторичным напряжением 100 В.</p>		

Таблица 4 - Наименование и тип прибора, верхние пределы диапазонов измерений и способ включения приборов Э42702

Наименование и тип прибора	Верхние пределы диапазонов измерений		Способ включения
	из-	перегрузочной части	
Амперметр перегрузочный Э42702	1 А 3 А 5 А 10 А	6 А 15 А 30 А 60 А	Непосредственный



Продолжение таблицы 4

1	2	3	4
Амперметр перегрузочный Э42702	1 А 10 А	6 А 60 А	Через трансформатор тока со вторичным током 1 А
	5 А 10 А 15 А 20 А 30 А 40 А 50 А 75 А 80 А 100 А 150 А 0,2 кА 0,25 кА 0,3 кА 0,4 кА 0,5 кА 0,6 кА 0,75 кА 0,8 кА 1 кА 1,5 кА 2 кА 3 кА 4 кА 5 кА 6 кА 8 кА 10 кА	30 А 60 А 80 А 100 А 150 А 200 А 300 А 400 А 400 А 600 А 800 А 1 кА 1,5 кА 1,5 кА 2 кА 3 кА 3 кА 4 кА 4 кА 6 кА 8 кА 10 кА 15 кА 20 кА 30 кА 30 кА 40 кА 60 кА	Через трансформатор тока со вторичным током 5 А
Амперметры перегрузочные Э42700, Э42702, Э42703, Э42704	1 А* 1,5 А* 2,5 А* 3 А* 4 А* 5 А* 6 А* 10 А* 15 А* 20 А* 30 А* 50 А* 100 А*	2 А* 3 А* 5 А* 6 А* 8 А* 10 А* 12 А* 20 А* 30 А* 40 А* 60 А* 100 А* 200 А*	Непосредственный



Продолжение таблицы 4

1	2	3	4
Амперметры перегрузочные Э42700, Э42702, Э42703, Э42704	5 А*	10 А*	Через трансформатор тока со вторичным током 1 или 5 А
	10 А*	20 А*	
	15 А	30 А	
	20 А	40 А	
	30 А	60 А	
	40 А	80 А	
	50 А	100 А	
	75 А	150 А	
	80 А	160 А	
	100 А	200 А	
	150 А	300 А	
	200 А	400 А	
	250 А*	500 А*	
	300 А	600 А	
	400 А	800 А	
	0,5 кА	1 кА	
	0,6 кА	1,2 кА	
	0,8 кА	1,6 кА	
	1,0 кА	2,0 кА	
	1,5 кА	3,0 кА	
	2,0 кА	4,0 кА	
	3,0 кА*	6,0 кА*	
	4,0 кА	8,0 кА	
	5 кА*	10 кА*	
	6 кА*	12 кА*	
	10 кА*	20 кА*	
	20 кА*	40 кА*	
30 кА*	60 кА*		
40 кА*	80 кА*		

Примечания
* - кроме Э42704
По согласованию с потребителем возможно изготовление приборов с другими верхними пределами диапазонов измерений и перегрузочной части, а также для включения через трансформатор тока с вторичным током 1 А.

Таблица 5 - Пределы допускаемых погрешностей

Наименование характеристики	Значение
1	2
Пределы допускаемой основной приведенной к нормирующему значению погрешности (γ), % для класса точности 1,5	$\pm 1,5$
для класса точности 2,5	$\pm 2,5$
для класса точности 4,0	± 4
Предел допускаемого значения вариации показаний приборов, не более	$1,5\gamma$
Пределы допускаемой основной приведенной к нормирующему значению погрешности перегрузочных амперметров (γ), % в диапазоне измерений	$\pm 1,5$
в перегрузочной части шкалы	± 12



Продолжение таблицы 5

1	2
Пределы допускаемой дополнительной погрешности вызванной изменением положения прибора от нормального положения в любом направлении на 5°, %	±0,5γ
Пределы допускаемой дополнительной погрешности вызванной влиянием внешнего однородного магнитного поля при самом неблагоприятном направлении магнитного поля, %	±6
Пределы допускаемой дополнительной погрешности вызванной отклонением частоты на ±10 % от нормальной частоты или от нормальной области частот или вызываемое отклонением частоты от пределов нормальной области частот до любой частоты в рабочей области частот	±γ
Пределы допускаемой дополнительной погрешности, вызванной изменением температуры окружающего воздуха от нормальной до любой в пределах, установленных рабочими условиями применения, на каждые 10 °С изменения, %	±0,8γ
Пределы допускаемой дополнительной погрешности, вызванной изменением отклонением относительной влажности от нормальной до 95 % (98 % для приборов изготавливаемых для эксплуатации в условиях тропического климата) при температуре +35 °С	±γ
<p>Примечание * Нормирующие значения при установлении приведенных погрешностей принимаются равными верхнему пределу диапазона измерений. Для перегрузочных амперметров в перегрузочной части шкалы принимается равным разности верхнего значения перегрузочной части шкалы и диапазона измерений.</p>	

Таблица 6 - Основные технические характеристики приборов

Наименование характеристики	Значение
Габаритные размеры, длина×ширина×высота, мм, не более	См. таблицу 7
Масса, кг, не более	См. таблицу 8
Условия эксплуатации	См. таблицу 9
Нормальные частоты, нормальные и рабочие области частот	См. таблицу 9
Средний срок службы, лет, не менее	12
Средняя наработка на отказ, ч для Ц42702, Ц42703, Ц42704, Э42700, Э42700.8, Э42701, Э42701.8, Э42702, Э42703, Э42703.8, Э42704, Э42704.8 для Ц42300, Ц42302	50 000 39 000

Таблица 7 - Габаритные размеры и масса

Тип прибора	Габаритные размеры, длина×ширина×высота, мм, не более	Масса, кг, не более
Ц42302, Э42701, Э42701.8	60x60x52	0,2
Ц42300, Э42700, Э42700.8	80x80x56	0,35
Э42702, Ц42702	120x120x56	0,45
Э42703, Э42703.8, Ц42703	96x96x56	0,35
Э42704, Э42704.8, Ц42704	72x72x52	0,35



Таблица 8 - Условия эксплуатации приборов

Тип прибора	Исполнение в зависимости от климатических условий по		Рабочие условия применения			
			Температура, °С для исполнений по		Относительная влажность, % (при температуре, °С) для исполнений	
			по ГОСТ 22261	по ГОСТ 15150	по ГОСТ 22261	по ГОСТ 15150
Ц42300 Ц42302	Группа 5*	ТЗ	от -30 до +50	от -30 до +50	95 (+35)	98 (+35)
Ц42702 Ц42703 Ц42704 Э42700 Э42700.8 Э42701 Э42701.8 Э42702 Э42703 Э42703.8 Э42704 Э42704.8	Группа 5	ТЗ	от -40 до +50	от -40 до +50**	95 (+35)	98 (+35)**

Примечания
 * Для вольтметров Ц42300, Ц42302 температура от -50 до +60 °С; относительная влажность 95 % при температуре +35 °С;
 ** Кроме приборов Э42700.8, Э42701.8, Э42703.8, Э42704.8.

Таблица 9 - Нормальные частоты, нормальные и рабочие области частот приборов

Наименование и тип прибора	Нормальная частота и область частот, Гц	Рабочая область частот, Гц
1	2	3
Микроамперметры, миллиамперметры Ц42300, Ц42302	от 45 до 1000	от 30 до 45 св. 1000 до 20000
Амперметры Э42700, Э42701, Э42700.8, Э42701.8	от 45 до 65, 50, от 180 до 550, 60, от 180 до 550*, 800*, 1000*	
Амперметры Э42702, Э42703, Э42704, Э42703.8, Э42704.8	от 45 до 65, 50, 60*, 200*, 500* 1000*	
Вольтметры Ц42300, Ц42302	от 45 до 1000	от 30 до 45 св. 1000 до 20000
Вольтметры Э42700, Э42701, Э42703, Э42700.8, Э42701.8, Э42703.8	от 45 до 65, 50, 60, 200, 400 500, 800, 1000	



Продолжение таблицы 9

1	2	3
Вольтметры Ц42702, Ц42703, Ц42704 Миллиамперметры Ц42702	от 50 до 1000	
Примечание * Кроме приборов с верхними пределами диапазонов измерений 100 А, св. 100 до 200 А непосредственного включения		

Знак утверждения типа

наносится на титульный лист руководств по эксплуатации и паспорт прибора типографским способом.

Комплектность средства измерений

Таблица 10 - Комплектность средства измерений

Наименование	Количество
Прибор (в соответствии с заказом)	1 шт.
Паспорт	1 экз.
Руководство по эксплуатации на партию приборов	1 экз.
Для приборов Э42700, Э42701, Ц42300, Ц42302 - гайки, шайбы, скобы; Для приборов Э42700.8, Э42701.8 - гайки, шайбы; Для приборов Э42702, Ц42702, Ц42703, Э42703 Э42703.8, Ц42704, Э42704, Э42704.8 - гайки, шайбы, скобы, кронштейны, шпильки для крепления приборов к щиту и подключения в электрическую цепь	1 компл.
Трансформатор тока (по согласованию с заказчиком)	1 шт.

Поверка

осуществляется по документу ГОСТ 8.497-83 «ГСИ. Амперметры, вольтметры, ваттметры, варметры. Методика поверки».

Основные средства поверки:

амперметр Э537, регистрационный номер в Федеральном информационном фонде 9955-85;
амперметр Э535, регистрационный номер в Федеральном информационном фонде 9955-85;
амперметр Э536, регистрационный номер в Федеральном информационном фонде 9955-85;
вольтметр Э541, регистрационный номер в Федеральном информационном фонде 9955-85;
вольтметр Э532, регистрационный номер в Федеральном информационном фонде 3737-78;
вольтметр Э545, регистрационный номер в Федеральном информационном фонде 9955-85;
универсальная пробойная установка УПУ-10, испытательное напряжение от 0,3 до 10,0 кВ,

с погрешностью $\pm 10,0\%$;

установка для проверки амперметров и вольтметров У300 с пульсацией не более 3 %.

Допускается применение аналогичных средств поверки, обеспечивающих определение метрологических характеристик поверяемых СИ с требуемой точностью.

Знак поверки в виде оттиска поверительного клейма наносится на прибор в соответствии с рисунками 3-5, 8-10.

Сведения о методиках (методах) измерений приведены в эксплуатационном документе.



Нормативные и технические документы, устанавливающие требования к микроамперметрам, миллиамперметрам, амперметрам и вольтметрам щитовым Ц42, Э42

ГОСТ 22261-94 Средства измерений электрических и магнитных величин. Общие технические условия

ГОСТ 8711-93 Приборы аналоговые показывающие электроизмерительные прямого действия и вспомогательные части к ним. Часть 2. Особые требования к амперметрам и вольтметрам

ГОСТ 8.497-83 ГСИ. Амперметры, вольтметры, ваттметры, варметры. Методика поверки
ТУ 25-7504.133-2007 Микроамперметры, миллиамперметры, амперметры и вольтметры щитовые. Технические условия

Изготовитель

Открытое акционерное общество «Электроприбор» (ОАО «Электроприбор»)

ИНН 2128002051

Адрес: 428000, Республика Чувашия, г. Чебоксары, пр. И. Яковлева, д. 3

Телефон: (8352) 39-99-12

Факс: (8352) 55-50-02

Web-сайт: www.eipribor.ru

Испытательный центр

Федеральное государственное унитарное предприятие «Всероссийский научно-исследовательский институт метрологической службы» (ФГУП «ВНИИМС»)

Адрес: 119361, г. Москва, ул. Озерная, д. 46

Телефон: (495) 437-55-77

Факс: (495) 437-56-66

E-mail: office@vniims.ru

Аттестат аккредитации ФГУП «ВНИИМС» по проведению испытаний средств измерений в целях утверждения типа № 30004-13 от 26.07.2013 г.

Заместитель

Руководителя Федерального агентства по техническому регулированию и метрологии

М.п.



С.С. Голубев

2017 г.



