

ОПИСАНИЕ ТИПА СРЕДСТВА ИЗМЕРЕНИЙ
ДЛЯ ГОСУДАРСТВЕННОГО РЕЕСТРА

УТВЕРЖДАЮ
Директор БелГИМ



Н.А. ЖАГОРА

2009г.

Счетчики газа мембранные СГМ	Внесены в Государственный реестр средств измерений Регистрационный номер № <u>РБ 03 04 062504</u>
---------------------------------	--

Выпускают по ТУ РБ 14541426.013-98 «СЧЕТЧИКИ ГАЗА МЕМБРАННЫЕ СГМ».

НАЗНАЧЕНИЕ И ОБЛАСТЬ ПРИМЕНЕНИЯ

Счетчики газа мембранные СГМ (далее счетчики), предназначены для измерения прошедшего через счетчик количества природного газа по ГОСТ 5542 или паров сжиженного углеводородного газа по ГОСТ 20448, а также других неагрессивных газов, применяемых в бытовых и производственных целях.

Область применения - объекты социального и культурно-бытового назначения, жилые дома, в том числе для коммерческого учета количества природного газа.

ОПИСАНИЕ

Счетчик состоит из двух камер, внутренние полости которых разделены газонепроницаемыми диафрагмами. Диафрагмы перемещаются за счет разницы давления газа на входе и выходе счетчика и приводят во вращение отсчетное устройство, находящееся на лицевой панели счетчика.

По номинальному расходу счетчики соответствует типоразмеру G 4 по СТБ 1159.

По стойкости к термическому воздействию окружающей среды счетчики относятся к II классу (алюминиевый корпус) по СТБ 1159.

Исполнения счетчиков по наличию устройства импульсного выхода:

- СГМ-2 - без устройства импульсного выхода;
- СГМ-2И - с устройством импульсного выхода.

Устройство импульсного выхода используется в качестве дополнительного контрольного устройства, метрологические характеристики которого не нормируются.

Исполнения по межосевому расстоянию между патрубками счетчика:

- 2 - межосевое расстояние - 250 мм;
- 3 - межосевое расстояние - 200 мм.

Исполнения по присоединению к системному трубопроводу (направление потока газа):

- 1 - левое;
- 2 - правое.

Условное обозначение вариантов исполнения счетчиков приведено в приложении А.

Направление потока газа обозначено стрелкой на корпусе счетчика.

Внешний вид счетчиков представлен на рисунке 1.



Место нанесения знака поверки в виде клейма-наклейки приведено в приложении Б к описанию типа.

Пломба с оттиском знака поверки расположена под заглушкой (Приложение Б).



Рисунок 1

ОСНОВНЫЕ ТЕХНИЧЕСКИЕ И МЕТРОЛОГИЧЕСКИЕ ХАРАКТЕРИСТИКИ

Основные параметры счетчиков приведены в таблице 1

Таблица 1

Наименование параметра	Значение	
	СГМ-2-2-1 СГМ-2-2-2 СГМ-2И-2-1	СГМ-2-3-1, СГМ-2-3-2 СГМ-2И-3-1 СГМ-2И-3-2
1 Номинальный расход ($Q_{\text{ном}}$), м ³ /ч	4	
2 Минимальный расход ($Q_{\text{мин}}$), м ³ /ч, не более	0,04	
3 Максимальный расход ($Q_{\text{макс}}$), м ³ /ч, не менее	6	
4 Допускаемая потеря давления на счетчике при номинальном расходе ($\Delta P_{Q_{\text{ном}}}$), Па, не более	80	
5 Допускаемая потеря давления на счетчике при максимальном расходе ($\Delta P_{Q_{\text{макс}}}$), Па, не более	200	
6 Наибольшее избыточное рабочее давление, кПа	60	
7 Габаритные размеры (длина × ширина × высота), мм, не более:	307×165×223	265×165×243
8 Расстояние между осями штуцеров, мм	250 ± 0,5	200 ± 0,5
9 Масса, кг, не более	3,8	3,3
10 Резьба на соединительных патрубках, трубная по ГОСТ 6357	G1¼	

Пределы допускаемой основной относительной погрешности счетчика при нормальных условиях, при выпуске из производства и после ремонта:

± 3 % в диапазоне расходов от $Q_{\text{мин}}$ до $0,1Q_{\text{ном}}$ включительно;

± 1,5 % в диапазоне расходов свыше $0,1Q_{\text{ном}}$ до $Q_{\text{макс}}$ включительно.

Пределы допускаемой основной относительной погрешности в процессе эксплуатации:

± 5 % в диапазоне расходов от $Q_{\text{мин}}$ до $0,1Q_{\text{ном}}$ включительно;

± 3 % в диапазоне расходов свыше $0,1Q_{\text{ном}}$ до $Q_{\text{макс}}$ включительно.

Дополнительная относительная погрешность счетчиков, вызванная отклонением температуры измеряемого газа от нормальной, по сравнению с основной относительной погрешностью не более ± 0,45 % при изменении температуры на 1 °С.

Порог чувствительности счетчиков не более $0,002Q_{\text{ном}}$.

Циклический объем счетчиков – 2 дм³/об.

Счетчики рассчитаны на эксплуатацию в климатических условиях, соответствующих группе исполнения С4 по ГОСТ 12997 – 84 для работы при температуре:

– от минус 40 °С до плюс 50 °С;

– от минус 40 °С до плюс 60 °С.

Один импульс соответствует объему 0,01 м³ прошедшего через счетчик газа.

Электрические характеристики цепи устройства импульсного выхода:

- напряжение $U_{\text{max}} \leq 12 \text{ В}$,

- сила тока $I_{\text{max}} \leq 10 \text{ мА}$.

Счетчик прочный и герметичный при воздействии внутреннего избыточного давления в 1,5 раза превышающего наибольшее избыточное рабочее давление.

Конструкция соединительных элементов счетчика обеспечивает прочность и герметичность при присоединении счетчика к подводющему газопроводу при воздействии внутреннего давления в 1,5 раза превышающего наибольшее избыточное рабочее давление, изгибающего момента 110 Н·м и крутящего момента 340 Н·м.



ЗНАК УТВЕРЖДЕНИЯ ТИПА

Знак утверждения типа наносится на лицевой панели счетчика методом тампопечати и в паспорте типографским способом.

КОМПЛЕКТНОСТЬ

Наименование	Количество, шт.
Счетчик газа мембранный СГМ	1
Крышка	2
Переходник (Сталь ГОСТ 380 или ГОСТ 1050)*	2
Гайка (Чугун КЧ 30-6-Ф ГОСТ 1215)*	2
Прокладка (Резина МБС ГОСТ 7338)*	2
Коробка (Упаковка)	1
Паспорт	1
Заглушка**	2
Штекер**	1
Фильтр***	1
МРБ МП.1778-2008 «Система обеспечения единства измерений Республики Беларусь. Счетчики газа СГМН-1, СГМ, СГД-1, СГД-3Т. Методика поверки»****	1
Примечание: *Входят в комплект счетчиков, планируемых к применению на территории Республики Беларусь и по требованию заказчика. ** Входят в комплект счетчиков СГМ-2И-2-1, СГМ-2И-3-1, СГМ-2И-3-2. *** Входят в комплект счетчиков по требованию заказчика. **** Предоставляется по требованию заказчика.	

ТЕХНИЧЕСКИЕ ДОКУМЕНТЫ

ТУ РБ 14541426.013-98 «Счетчики газа мембранные СГМ».

СТБ 1159 – 99 «Счетчики газа объемные диафрагменные. Общие технические требования и методы испытаний».

СТБ 8011 – 99 «Система обеспечения единства измерений Республики Беларусь. Счетчики газа. Методика поверки»

МРБ МП.1778-2008 «Система обеспечения единства измерений Республики Беларусь. Счетчики газа СГМН-1, СГМ, СГД-1, СГД-3Т. Методика поверки»

ЗАКЛЮЧЕНИЕ

Счетчики газа мембранные СГМ соответствуют требованиям ТУ РБ 14541426.013-98, СТБ1159-99.

Межповерочный интервал – не более 96 месяцев (для счетчиков, предназначенных для применения либо применяемых в сфере законодательной метрологии).

Научно-исследовательский испытательный центр БелГИМ
г. Минск, Старовиленский тракт, 93, тел. 334-98-13
Аттестат аккредитации № ВУ/112 02.1.0.0025

ИЗГОТОВИТЕЛЬ: ОАО «БелОМО – ММЗ имени С.И. Вавилова».
Почтовый адрес: 220114, г. Минск, ул. Макаенка, 23, Тел. 267-13-82

Начальник научно – исследовательского центра испытаний средств измерений и техники БелГИМ

Технический директор
ОАО «БелОМО – ММЗ имени С.И. Вавилова»

С.В. Курганский

В. Г. Хадкевич



ПРИЛОЖЕНИЕ А

ПЕРЕЧЕНЬ ВАРИАНТОВ ИСПОЛНЕНИЯ СЧЕТЧИКОВ

Условное обозначение варианта исполнения	Обозначение основного конструкторского документа	Типоразмер	Циклический объем, дм ³ /об.	Межосевое расстояние между патрубками счетчика, мм	Вариант подключения	Подключение к системному трубопроводу
СГМ -1-1-1 - G1,6	8171.00.00.000	G1,6	0,8	100	1	Левое
СГМ -1-1-1 - G2,5	- 02	G2,5				
СГМ -2-2-1 - G4	1009.00.00.000 -01, - 13*, -31**, 41***	G4	2	250	1	Левое
СГМ -2-2-2 - G4	-03, - 33**, 43***				2	Правое
СГМ -2-3-1 - G4	-05, - 09*, -35**, 45***			200	1	Левое
СГМ -2-3-2 - G4	-07,- 11*, -37**, 47***				2	Правое
СГМ -2И-2-1 - G4	- 23			250	1	Левое
СГМ -2И-3-1 - G4	- 24				1	Левое
СГМ -2И-3-2 - G4	- 25			200	1	Левое
					2	Правое

Примечание –Условное обозначение варианта исполнения счетчика газа мембранного СГМ:

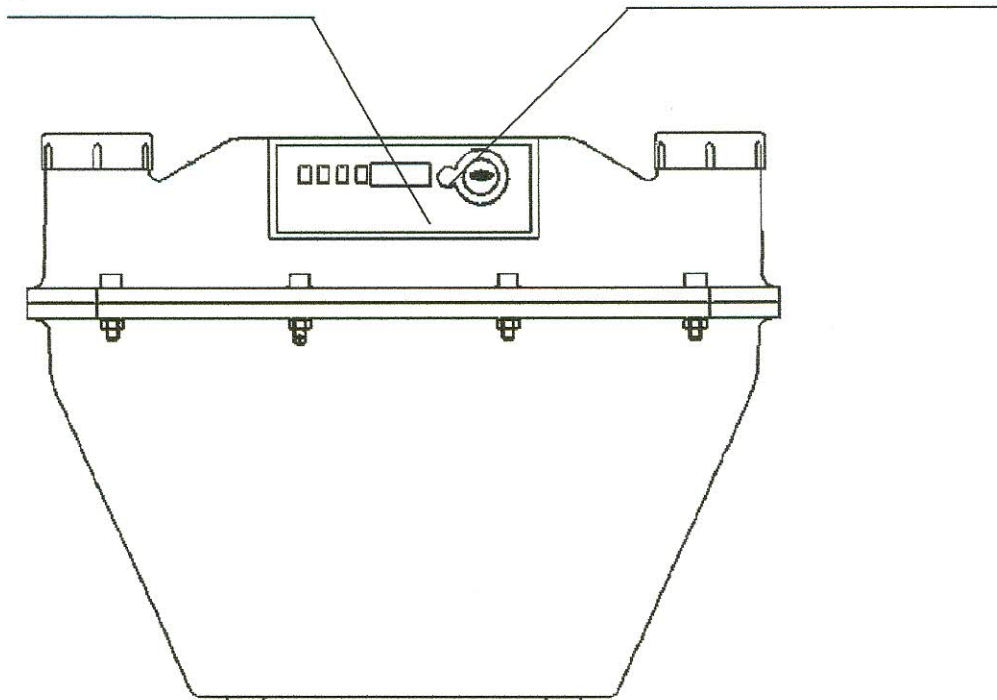
- а) первая цифра – исполнение по циклическому объему;
- б) буква И – вариант исполнения счетчика с импульсным выходом;
- в) вторая цифра –исполнение по межосевому расстоянию между патрубками счетчика;
- г) третья цифра – исполнение по направлению потока газа (вариант подключения к системному трубопроводу);
- д) * вариант исполнения счетчиков без присоединительных элементов (переходник (2 шт.), гайка (2 шт.), прокладка (2 шт.);
- е) ** вариант исполнения счетчиков с температурой эксплуатации от минус 40 до плюс 60 °С;
- ж) *** вариант исполнения счетчиков с комплектацией фильтром



ПРИЛОЖЕНИЕ Б
(обязательное)
Места пломбирования и клеймения

Место нанесения знака поверки в
виде клейма-наклейки

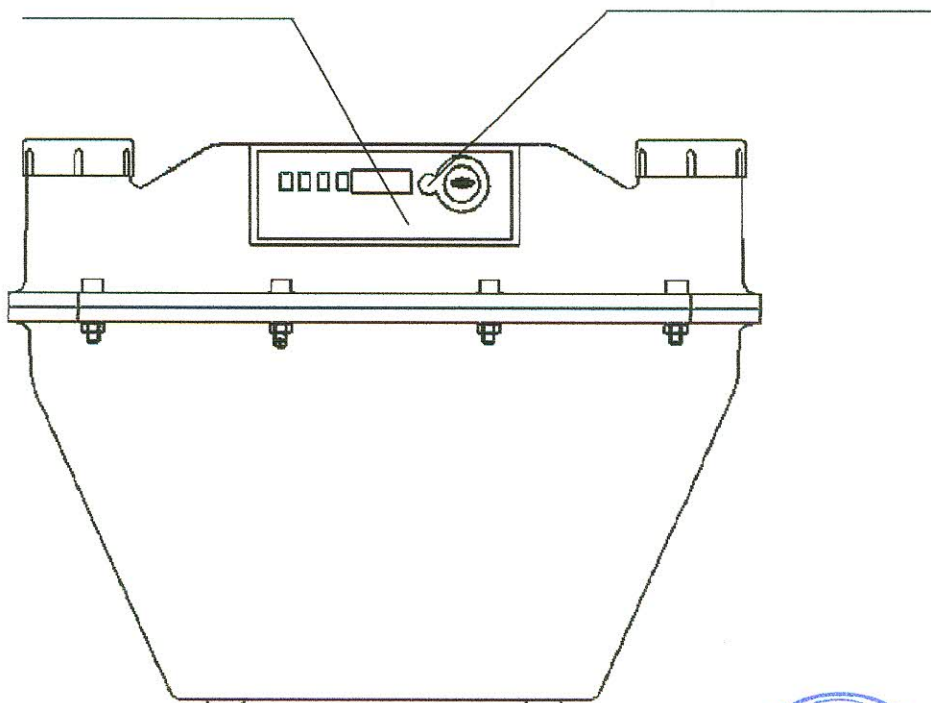
Место пломбирования и нанесения
знака поверки



Счетчики газа мембранные СГМ-2-2-1, СГМ-2-2-2, СГМ-2-3-1, СГМ-2-3-2.

Место нанесения знака поверки в
виде клейма-наклейки

Место пломбирования и нанесения
знака поверки



Счетчики газа мембранные СГМ-2И-2-1, СГМ-2И-3-1, СГМ-2И-3-2.

