

## ОПИСАНИЕ ТИПА СРЕДСТВА ИЗМЕРЕНИЙ

### Индикаторы веса гидравлические ГИВ6-М2

#### Назначение средства измерений

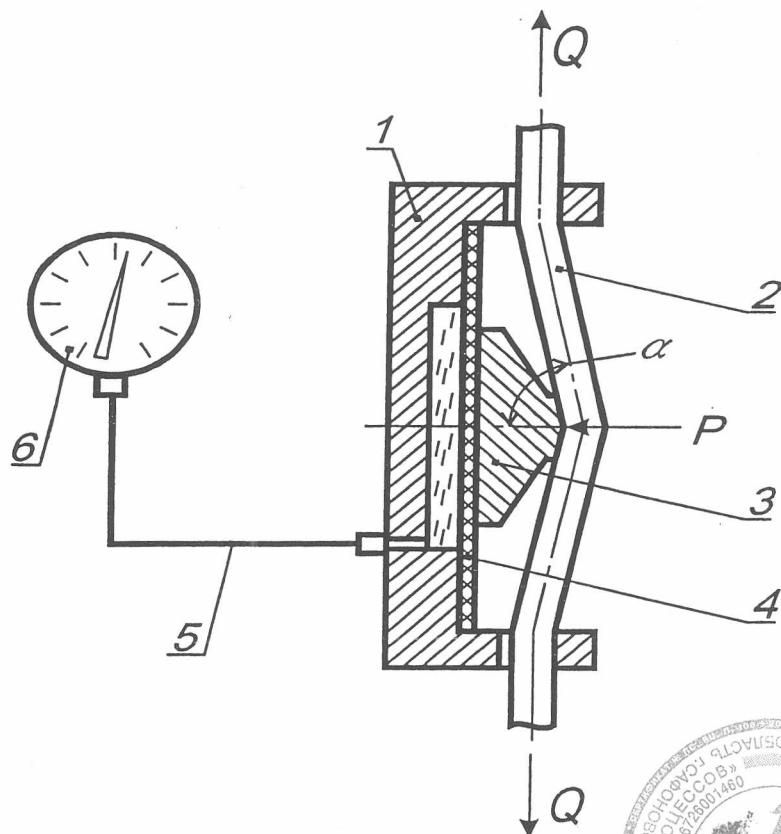
Индикатор веса гидравлический ГИВ6-М2 предназначен для измерения усилий натяжения неподвижного конца талевого каната при бурении и ремонте скважин.

#### Описание средства измерений

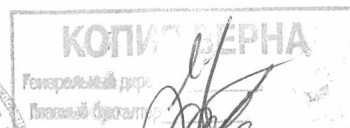
Конструктивно индикатор веса гидравлический ГИВ6-М2 состоит из трансформатора давления и блока вторичных приборов, соединенных трубопроводом. Трансформаторы давления выпускаются двух типов, одинаковых по конструкции и различающихся эффективной площадью мембраны и расстоянием между крайними опорами. Блок вторичных приборов может включать: указатели с основной и верньерной шкалой, пресс-бачок и манометр, смонтированных на раме.

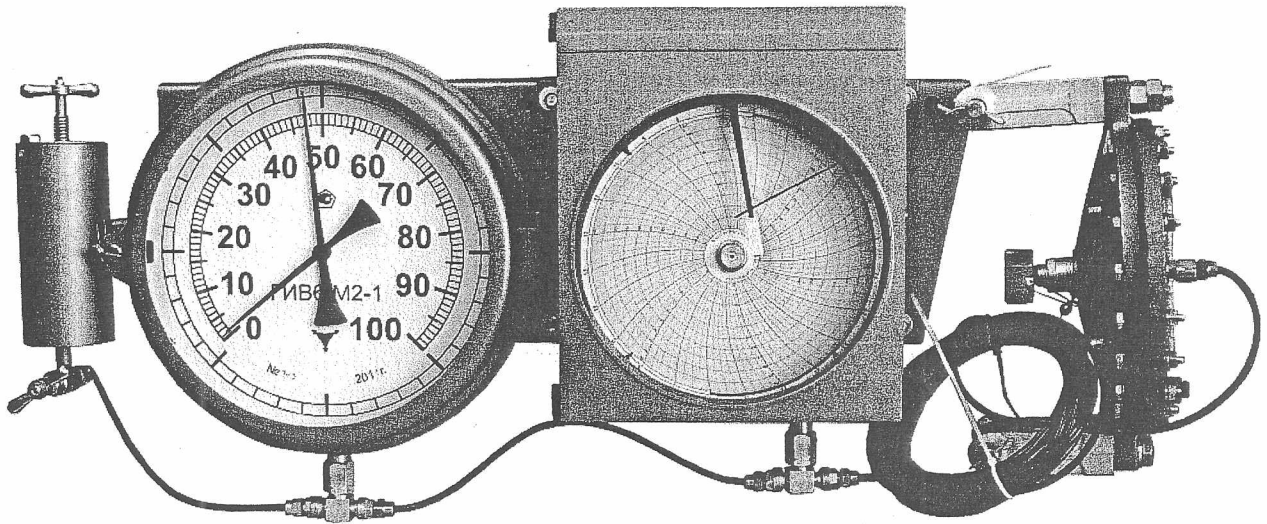
Индикаторы выпускаются семи модификаций. Модификации индикаторов веса гидравлических ГИВ6-М2, различаются типом трансформатора давления и составом блока вторичных приборов.

Принцип действия индикатора веса основан на преобразовании усилия натяжения  $Q$  талевого каната (2) и преломленного между крайними опорами на корпусе (1) и поплавком (3), опирающемся на мембрану, в давление в камере трансформатора и последующем его измерении. Давление в камере и усилие натяжения каната связаны зависимостью:  $P=(2Q/F)\times \cos \alpha$ , где  $F$  – эффективная площадь мембраны;  $\alpha$  – угол преломления каната.



- 1- корпус трансформатора; 2-канат; 3-поплавок; 4-мембарна;  
5-трубопровод соединительный; 6-основной указатель





Общий вид индикатора веса гидравлического ГИВ6-М2-1

**Метрологические и технические характеристики**

1 Диапазоны измерения усилий натяжения в зависимости от диаметра каната и конструкции трансформатора приведены в таблице 1.

Таблица 1

Трансформатор давления	Диаметр каната, мм	Максимальные усилия натяжения, кН
ЗШ 5.135.023 ЗШ 5.135.021	15; 19; 22	60; 80; 100; 125
	22; 25	200
	28; 32	250
	35; 38	320

2 Пределы основной допускаемой приведенной погрешности от максимального усилия, %:

- для индикаторов с трансформатором давления ЗШ 5.135.023 ± 4,0
- для индикаторов с трансформатором давления ЗШ 5.135.021 ± 2,5

3 Пределы допускаемой дополнительной погрешности при изменении температуры от (20 ± 5) °С на каждые 10 °С, %, не более

± 0,5

4 Рабочие условия эксплуатации по ГОСТ 15150-69:

- температура окружающего воздуха, °С

для исполнения У2

для исполнения Т2

- относительная влажность воздуха, %

для исполнения У2

для исполнения Т2

от минус 50 до плюс 50  
от минус 10 до плюс 55

до 80 при 35 °С  
до 100 при 35 °С



5 Габаритные размеры и масса составных частей индикаторов приведены в таблице 2  
Таблица 2

Наименование и обозначение	Габариты, мм, не более	Состав блока вторичных приборов	Масса, кг, не более
Блок вторичных приборов СНИЦ. 423311.002	850x460x160	Указатель с основной и верньерной шкалой, манометр самопишущий, пресс-бачок	20,0
СНИЦ. 423311.002-01	850x460x160	Указатель с основной шкалой, манометр самопишущий, пресс-бачок	19,0
СНИЦ. 423311.002-02	490x455x160	Указатель с основной шкалой, пресс-бачок	13,5
СНИЦ. 423311.002-09	1180x460x160	Указатель с основной шкалой, указатель с верньерной шкалой, манометр самопишущий, пресс-бачок	25,0
Трансформатор давления ЗШ 5.135.023	270x350x190		15,0
ЗШ 5.135.021	205x270x140		7,0

6 Максимальное давление в гидравлической системе, МПа	1
7 Средняя наработка на отказ, ч	50000
8 Средний срок службы, лет, не менее	8

#### Знак утверждения типа

Знак утверждения типа наносится на лицевой панели указателя индикатора веса гидравлического накаткой и типографским способом на эксплуатационную документацию.

#### Комплектность средства измерений

Комплектность поставки манометра соответствует, указанному в таблице 3.

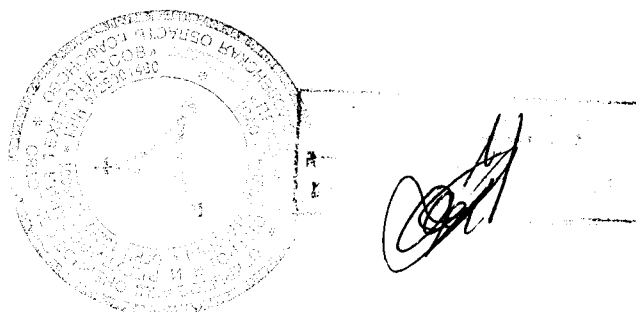
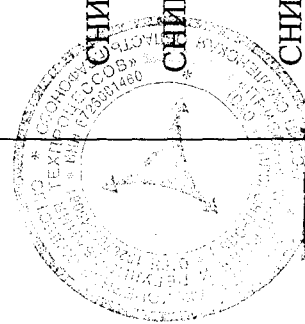


Таблица 3

Обозначение документа	Наименование и условное обозначение	Количество на модификацию						
		ГИВ6 -М2-1	ГИВ6 -М2-2	ГИВ6 -М2-3	ГИВ6 -М2-4	ГИВ6 -М2-5	ГИВ6 -М2-6	ГИВ6 -М2-7
ЗШ5.135.021 (ТД-300) ЗШ5.135.023 (ТД-150) СНИЦ. 423.311.002 СНИЦ. 423.311.002-01 СНИЦ. 423.311.002-02 СНИЦ. 423.311.002-09 СНИЦ.302640.006	Трансформатор давления	1 шт.	1 шт.	1 шт.	1 шт.	1 шт.	1 шт.	1 шт.
	Блок вторичных приборов	1 шт.	1 шт.	1 шт.	1 шт.	1 шт.	1 шт.	1 шт.
	Трубопровод	1 шт.	1 шт.	1 шт.	1 шт.	1 шт.	1 шт.	1 шт.
	Комплект запасных частей и принадлежностей согласно ведомости ЗИП	1 ком.	1 ком.	1 ком.	1 ком.	1 ком.	1 ком.	1 ком.
	Ведомость ЗИП	1 экз.	1 экз.	1 экз.	1 экз.	1 экз.	1 экз.	1 экз.
	Гидравлический индикатор веса ГИВ6-М2	1 экз.	1 экз.	1 экз.	1 экз.	1 экз.	1 экз.	1 экз.
Паспорт ГИВ6-М2	Гидравлический индикатор веса ГИВ6-М2	1 экз.	1 экз.	1 экз.	1 экз.	1 экз.	1 экз.	1 экз.
	Руководство по эксплуатации	1 экз.	1 экз.	1 экз.	1 экз.	1 экз.	1 экз.	1 экз.
СНИЦ.423.311.001 РЭ	Манометр самопишущий ДМ-2001	1 экз.	1 экз.	1 экз.	1 экз.	1 экз.	1 экз.	1 экз.
	Паспорт	1 экз.	1 экз.	1 экз.	1 экз.	1 экз.	1 экз.	1 экз.
СНИЦ.406.131.001 ПС	Манометр самопишущий ДМ-2001	1 экз.	1 экз.	1 экз.	1 экз.	1 экз.	1 экз.	1 экз.
СНИЦ.406.131.001 РЭ	Манометр самопишущий ДМ-2001	1 экз.	1 экз.	1 экз.	1 экз.	1 экз.	1 экз.	1 экз.
	руководство по эксплуатации	1 экз.	1 экз.	1 экз.	1 экз.	1 экз.	1 экз.	1 экз.



Лист 4  
*(Handwritten signature)*

### Поверка

осуществляется по документу МП СМ-002-2011 «Индикаторы веса гидравлические ГИВ6-М2. Методика поверки», утвержденному ГЦИ СИ «ФБУ Смоленский ЦСМ» 15.12.2011 г.

При проведении поверки применяется машина испытательная гидравлическая ГМС-50, предельная нагрузка до 500 кН, КТ 1.

Допускается применение других средств измерений, имеющих аналогичные характеристики.

### Сведения о методиках (методах) измерений

Сведения о методиках (методах) измерений приведены в технических условиях ТУ 25-7617.004-92 «Гидравлические индикаторы веса ГИВ6-М2».

### Нормативные и технические документы, устанавливающие требования к гидравлическим индикаторам веса ГИВ6-М2

ГОСТ Р 8.663-2009 «ГСИ. Государственная поверочная схема для средств измерений силы»

Технические условия ТУ 25-7617.004-92 «Гидравлические индикаторы веса ГИВ6-М2».

### Рекомендации по областям применения в сфере государственного регулирования обеспечения единства измерений

выполнение работ по обеспечению безопасных условий и охраны труда.

### Изготовитель

Открытое Акционерное Общество  
«Приборы контроля и регулирования техпроцессов»  
(ОАО «Теплоконтроль»)  
215500 Смоленская обл., г. Сафоново  
ул. Ленинградская, д. 18  
Тел. (48-142) 2-84-13, факс (48-142) 2-84-15  
р/с №40702810159230000029 в банке  
Смоленское ОСБ №8609 в г. Смоленске  
E-mail: [info@tcontrol.ru](mailto:info@tcontrol.ru)

### Испытательный Центр

ФБУ «Смоленский ЦСМ»  
214000 г. Смоленск, ул.Нахимсона, 10  
Аттестат №30145 от03.03.2011 г.  
тел/факс (8.481.2) 66-65-01,  
E-mail: [csm@smolcsm.ru](mailto:csm@smolcsm.ru)

Заместитель  
Руководителя Федерального  
Агентства по техническому  
Регулированию и метрологии



Е. Р. Петросян

«22» 02 2012 г.