

ОПИСАНИЕ ТИПА СРЕДСТВ ИЗМЕРЕНИЙ ДЛЯ ГОСУДАРСТВЕННОГО РЕЕСТРА СРЕДСТВ ИЗМЕРЕНИЙ

УТВЕРЖДАЮ

Директор Республиканского унитарного предприятия
"Государственный институт метрологии"

Н.А. Жагора

2014



Внесены в Государственный реестр средств измерений
СИСТЕМЫ РАСХОДОИЗМЕРИТЕЛЬНЫЕ
FLAWSIC

Регистрационный № *Р50307513413*

Выпускают по документации фирмы "SICK AG", Германия.

НАЗНАЧЕНИЕ И ОБЛАСТЬ ПРИМЕНЕНИЯ

Системы расходоизмерительные FLOWSIC предназначены для измерения объемного расхода газа с приведением к стандартным условиям.

Область применения: предприятия газовой, химической и нефтехимической промышленности, энергетики, коммунального хозяйства и пр.

ОПИСАНИЕ

Состав систем расходоизмерительных FLOWSIC, в зависимости от модификации, указан в таблице 1.

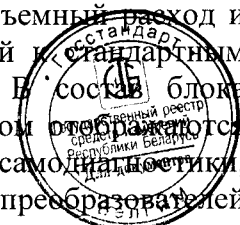
Измерение объема или объемного расхода счетчиками газа ультразвуковыми FLOWSIC600 основано на методе измерения разности времени прохождения ультразвуковых импульсов. Блоки приемопередатчиков монтируются на диаметрально противоположных сторонах счетчика газа под определенным углом к направлению потока. Блоки приемопередатчиков содержат ультразвуковые преобразователи, работающие попеременно как приемник и как передатчик. Звуковые импульсы излучаются под углом α к направлению потока газа. Скорость газа определяется по разности времени прохождения сигнала в прямом и обратном направлении и не зависит от величины скорости звука. Разность времени прохождения сигнала тем больше, чем выше скорость газа и чем меньше угол к направлению потока. Изменения скорости звука в результате колебаний давления или температуры при этом способе измерений не влияют на результат измерения.

Счетчики газа ультразвуковые FLOWSIC600 могут быть, в зависимости от количества пар приемопередатчиков, выполнены в следующих исполнениях:

- 2 или 4 пары приемопередатчиков для FLOWSIC600;
- 4 плюс 1 пара приемопередатчиков для FLOWSIC600 2plex;
- 4 плюс 4 пары приемопередатчиков для FLOWSIC600 Quatro.

Счетчик газа ультразвуковой FLOWSIC600 выполнен как моноблочная конструкция, на которой установлен блок обработки информации SPU. Счетчик газа ультразвуковой FLOWSIC600 Quatro также обязательно комплектуется дополнительным блоком обработки информации SPU.

Блок обработки информации SPU (модификация системы без вычислителя типа Flow-x) рассчитывает скорость потока газа, усредненную по поперечному сечению, объемный расход и объем газа в прямом или обратном направлениях, в том числе приведенный к стандартным условиям (при наличии активного встроенного корректора объема EVC). В состав блока обработки информации SPU входит жидкокристаллический дисплей, на котором отображаются параметры настроек, значения измерений и вычислений, сообщения систем самодиагностики, предупреждения и аварийные сообщения, сообщения об ошибках, показания от преобразователей



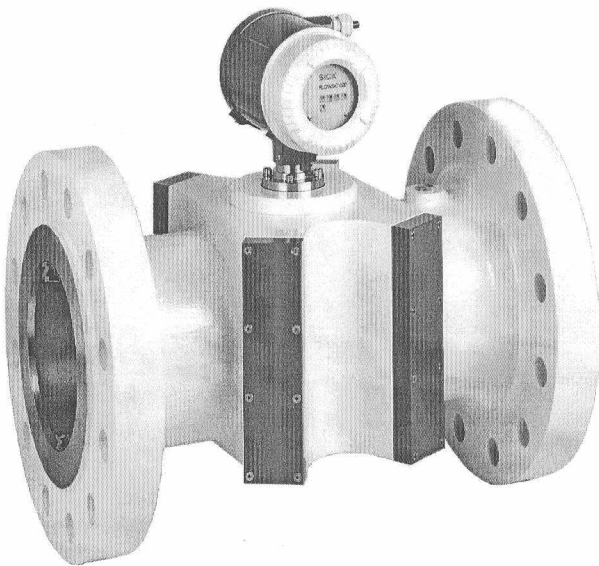
температуры и давления. Выходные интерфейсы дают возможность подключения к вычислителю типа Flow-x.

Вычислитель типа Flow-x позволяет получать измерительную информацию от блока обработки информации SPU (расход), преобразователей давления и преобразователей температуры и на ее основе рассчитывать скорость потока газа, усредненную по поперечному сечению, объемный расход и объем газа в прямом или обратном направлениях, в том числе приведенный к стандартным условиям. Вычислитель типа Flow-x также имеет жидкокристаллический дисплей, на котором отображаются параметры настроек, значения измерений и вычислений, сообщения систем самодиагностики, предупреждения и аварийные сообщения, сообщения об ошибках, показания от преобразователей температуры и давления.

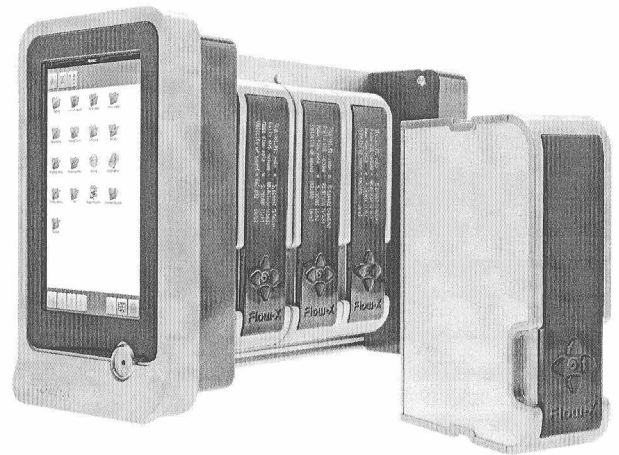
Программное обеспечение MEPAFLOW600 CBM позволяет выполнять анализ профиля потока и проводить самодиагностику системы, а также дает возможность считывания всех параметров настройки системы, изменения параметров настройки системы, графического представления результатов измерений, составления протоколов технического состояния системы и таблиц параметров настройки.

Внешний вид составляющих системы расходоизмерительной FLOWSIC приведен на рисунке 1.

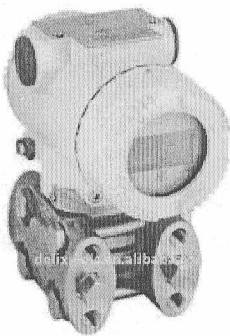
Схема с указанием места нанесения поверительного клейма-наклейки приведена в Приложении к описанию типа.



Счетчик газа ультразвуковой
FLOWSIC600



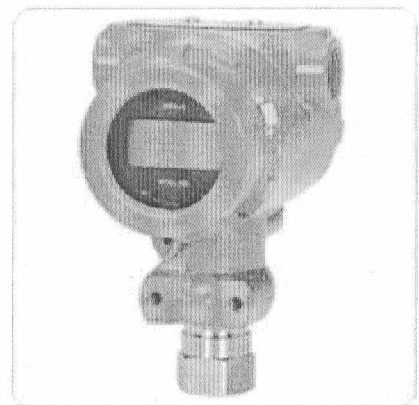
Вычислитель Flow-x



Преобразователь давления
серии 2600T



Преобразователь температуры
Sensy Temp



Преобразователь давления 3051

Рисунок 1. Внешний вид составляющих системы расходоизмерительной FLOWSIC



ОСНОВНЫЕ ТЕХНИЧЕСКИЕ И МЕТРОЛОГИЧЕСКИЕ ХАРАКТЕРИСТИКИ

Основные технические и метрологические характеристики представлены в таблицах 1 – 2.

Таблица 1

Состав системы (первичные преобразователи)	Пределы относительной погрешности системы
– система на базе счетчика газа ультразвукового FLOWSIC600 в составе: <ul style="list-style-type: none"> ▪ счетчик газа ультразвуковой FLOWSIC600 (РБ 03 07 3845 08), производства фирмы "SICK AG", Германия; ▪ вычислитель (Flow-computer) типа Flow-x, производства фирмы "SICK AG", Германия; ▪ преобразователь давления серии 2600Т (266GST, 266AST) (РБ 03 04 3780), производства фирмы "ABB Automation Products GmbH", Германия; ▪ преобразователь температуры Sensy Temp TSP111, TSP121, TSP131 (РБ 03 10 3786), производства фирмы "ABB Automation Products GmbH", Германия 	±1,5 %
– система на базе счетчика газа ультразвукового FLOWSIC600 в составе: <ul style="list-style-type: none"> ▪ счетчик газа ультразвуковой FLOWSIC600 (РБ 03 07 3845 08), производства фирмы "SICK AG", Германия; ▪ вычислитель (Flow-computer) типа Flow-x, производства фирмы "SICK AG", Германия; ▪ преобразователь давления 3051 (РБ 03 04 1006), производства фирмы "Rosemount Tank Radar AB", Швеция, компании "Emerson Process Management", США; ▪ преобразователь температуры Sensy Temp TSP111, TSP121, TSP131 (РБ 03 10 3786), производства фирмы "ABB Automation Products GmbH", Германия 	±1,5 %
– система на базе счетчика газа ультразвукового FLOWSIC600 в составе: <ul style="list-style-type: none"> ▪ счетчик газа ультразвуковой FLOWSIC600 (РБ 03 07 3845 08), производства фирмы "SICK AG", Германия; ▪ преобразователь давления серии 2600Т (266GST, 266AST) (РБ 03 04 3780), производства фирмы "ABB Automation Products GmbH", Германия; ▪ преобразователь температуры Sensy Temp TSP111, TSP121, TSP131 (РБ 03 10 3786), производства фирмы "ABB Automation Products GmbH" (Германия) 	±1,5 %
– система на базе счетчика газа ультразвукового FLOWSIC600 в составе: <ul style="list-style-type: none"> ▪ счетчик газа ультразвуковой FLOWSIC600 (РБ 03 07 3845 08), производства фирмы "SICK AG", Германия; ▪ преобразователь давления 3051 (РБ 03 04 1006), производства фирмы "Rosemount Tank Radar AB", Швеция, компании "Emerson Process Management", США; ▪ преобразователь температуры Sensy Temp TSP111, TSP121, TSP131 (РБ 03 10 3786), производства фирмы "ABB Automation Products GmbH", Германия 	±1,5 %

Таблица 2

Наименование характеристики вычислителя типа Flow-x	Значение характеристики
1	2
Методы расчета приведения к стандартным условиям (ГОСТ 30319)	NX19, GERG-91, AGA-8
Пределы допускаемой, приведенной к диапазону, погрешности измерения входного аналогового сигнала, %:	±0,008
– в диапазоне от 0 до 20 мА	
– в диапазоне от 4 до 20 мА	
– в диапазоне от 0 до 5 В	
– в диапазоне от 1 до 5 В	



Продолжение таблицы 2

1	2
Пределы допускаемой основной абсолютной погрешности преобразования входного сигнала от термопреобразователя сопротивления (100 Ом), %: – в диапазоне измеряемых температур от 0 до 50 °С – в диапазоне измеряемых температур от минус 220 до 0 °С – в диапазоне измеряемых температур от 50 до 220 °С	±0,05 ±0,50 ±0,50
Пределы допускаемой основной относительной погрешности выходного аналогового сигнала постоянного тока, %	±0,075
Пределы относительной погрешности вычисления объема газа приведенного к стандартным условиям, %:	±0,01
Диапазон рабочих температур, °С	от 5 до 55
Номинальное напряжение питания постоянного тока, В	24
Фискальная память	EPROM

Таблица 3

Наименование характеристики вычислителя счетчика газа ультразвукового FLOWSIC600 при наличии активного встроенного корректора объема EVC в блоке обработки информации SPU	Значение характеристики
Методы расчета приведения к стандартным условиям (ГОСТ 30319)	NX19, GERG-91, AGA-8
Пределы допускаемой, приведенной к диапазону, погрешности измерения входного аналогового сигнала, %: – в диапазоне от 0 до 20 мА – в диапазоне от 4 до 20 мА – в диапазоне от 0 до 5 В – в диапазоне от 1 до 5 В	±0,008
Пределы относительной погрешности вычисления объема газа приведенного к стандартным условиям, %	±0,01
Фискальная память	EPROM

ЗНАК УТВЕРЖДЕНИЯ ТИПА

Знак утверждения типа наносится на титульный лист Руководства по эксплуатации типографским способом.

КОМПЛЕКТНОСТЬ

Комплект поставки измерителей указан в таблице 3.

Таблица 3

Наименование	Количество
Система расходоизмерительная FLOWSIC	1
Упаковка	1
Руководство по эксплуатации	1
Методика поверки МРБ МП.2332-2013	1

ТЕХНИЧЕСКИЕ ДОКУМЕНТЫ

Техническая документация фирмы "SICK AG", Германия.
МРБ МП.2332-2013 "Системы расходоизмерительные FLOWSIC. Методика поверки".



ЗАКЛЮЧЕНИЕ

Система расходоизмерительная FLOWSIC соответствует требованиям документации фирмы "SICK AG", Германия.

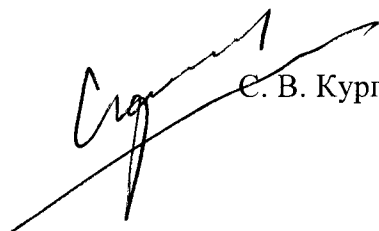
Межповерочный интервал – не более 24 месяцев, для систем расходоизмерительных FLOWSIC, предназначенных для применения, либо применяемых в сфере законодательной метрологии

Научно-исследовательский испытательный центр БелГИМ
г. Минск, Старовиленский тракт, 93, тел. 334-98-13
Аттестат аккредитации № BY/112.02.1.0.0025

ИЗГОТОВИТЕЛЬ

Фирма "SICK AG", Германия.
Nimburger Str. 11, D-79276, Reute, Germany.

Начальник научно-исследовательского центра испытаний
средств измерений и техники БелГИМ


С. В. Курганский

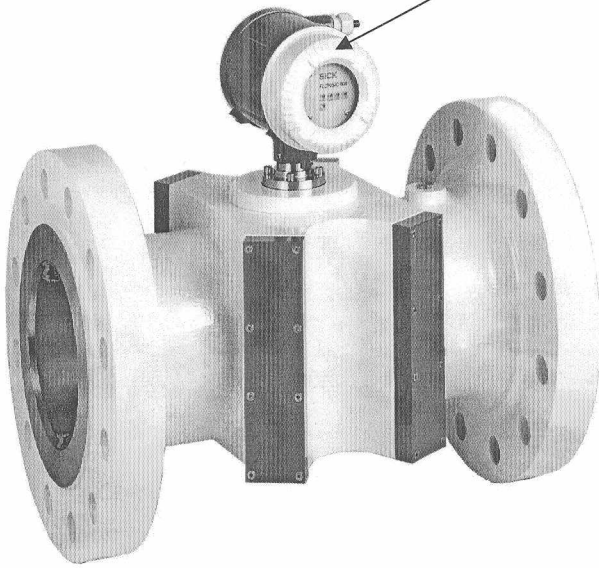




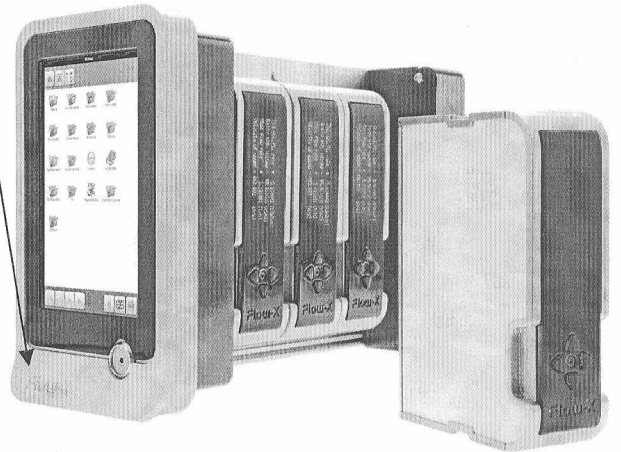
ПРИЛОЖЕНИЕ

Схема с указанием места нанесения поверительного клейма-наклейки.

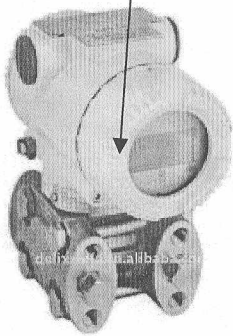
Место нанесения поверительного клейма-наклейки



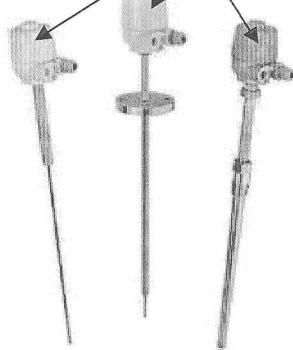
Счетчик газа ультразвуковой
FLOWSIC600



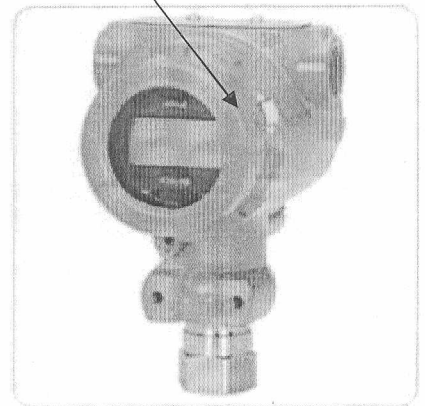
Вычислитель Flow-x



Преобразователь давления
серии 2600T



Преобразователь температуры
Sensy Temp



Преобразователь давления 3051

