

## ОПИСАНИЕ ТИПА СРЕДСТВА ИЗМЕРЕНИЙ

### Установки поверочные трубопоршневые двунаправленные OGSB

#### Назначение средства измерений

Установки поверочные трубопоршневые двунаправленные OGSB (далее – ТПУ OGSB) предназначены для воспроизведения, хранения и передачи единицы объема жидкости при поверке, калибровке, градуировке и контроле метрологических характеристик преобразователей объемного и массового расходов, счетчиков жидкости, рабочих эталонов 2-го разряда по ГОСТ 8.510.

#### Описание средства измерений

Принцип действия ТПУ OGSB заключается в повторяющемся вытеснении известного объема жидкости из измерительного участка ТПУ OGSB.

При работе ТПУ OGSB и поверяемое (градуируемое, калибруемое) средство измерений (СИ) соединяют последовательно. Через технологическую схему с ТПУ OGSB и СИ устанавливают необходимое значение расхода жидкости. Четырехходовый переключающий кран ТПУ OGSB с помощью привода поворачивают в положение «запуск» и в поток жидкости, проходящей через корпус ТПУ OGSB, запускают шаровой поршень. Перемещение поршня через измерительный участок ТПУ OGSB с известной вместимостью приводит к последовательному срабатыванию детекторов положения поршня.

Метод поверки, градуировки и контроля метрологических характеристик СИ основан на сравнении количества жидкости, прошедшей через измерительный участок ТПУ OGSB и через поверяемое СИ.

ТПУ OGSB состоит из следующих основных частей, установленных на стальной сварной раме: цилиндрического корпуса с измерительным и разгонными участками, шарового поршня, перемещающегося в корпусе под действием потока жидкости, детекторов положения поршня, четырехходового переключающего крана.

Для измерений температуры и давления жидкости на входе и выходе ТПУ OGSB применяют средства измерений температуры и давления, утвержденного типа, метрологические характеристики которых должны соответствовать требованиям методик поверки, в соответствии с которыми применяются ТПУ OGSB.

ТПУ OGSB могут работать с измерительно-вычислительными комплексами, контроллерами, вычислителями расхода, счетчиками импульсов и другими средствами измерений, утвержденного типа, имеющими возможность подключения трубопоршневых поверочных установок.

ТПУ OGSB выпускаются в стационарном и передвижном исполнениях.

Общий вид ТПУ OGSB показан на рис. 1 и 2.

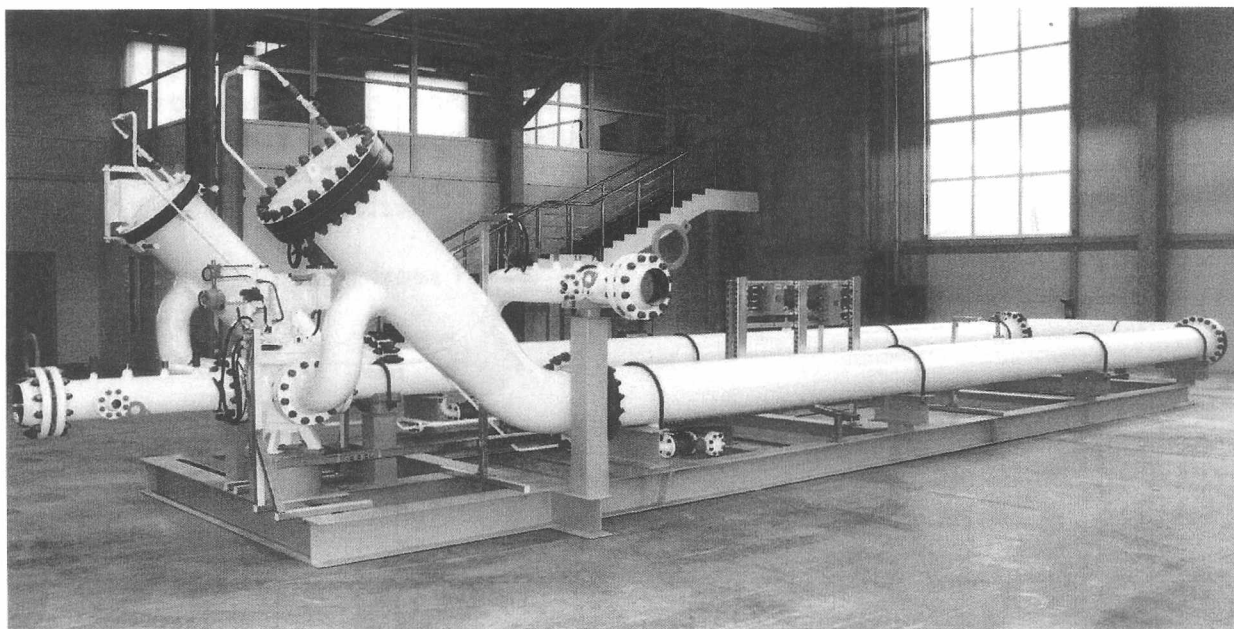


Рисунок 1 - Общий вид стационарной ТПУ OGSB

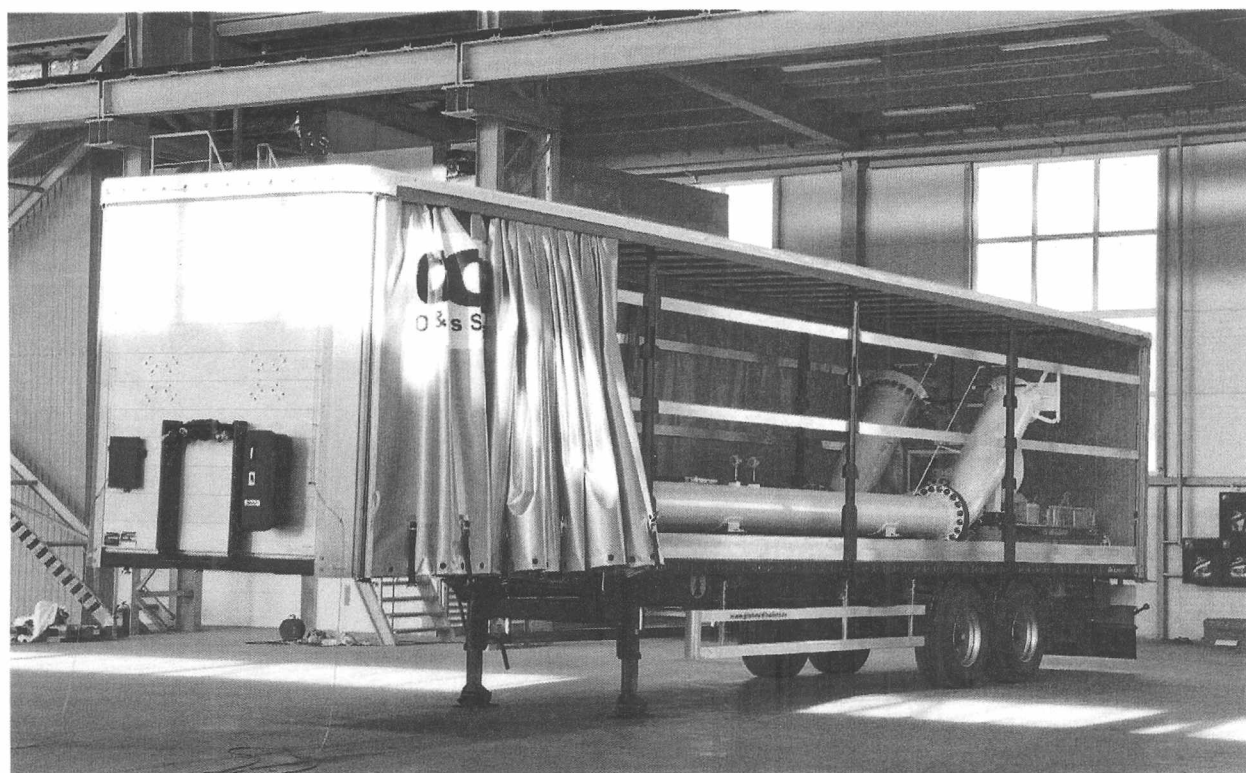


Рисунок 2 - Общий вид передвижной ТПУ OGSB

Фланцевые соединения измерительного участка и детекторы положения шарового поршня пломбируются поверителем (рис. 4 и 5). В случае демонтажа измерительного участка ТПУ OGSB с фланцевым соединением типа «шип-паз» на заводе-изготовителе и последующего монтажа на месте эксплуатации, повторная поверка не требуется, поскольку конструкция фланцевого соединения (рис. 3) обеспечивает сохранность вместимости измерительного участка с необходимой точностью.

Приложение 1

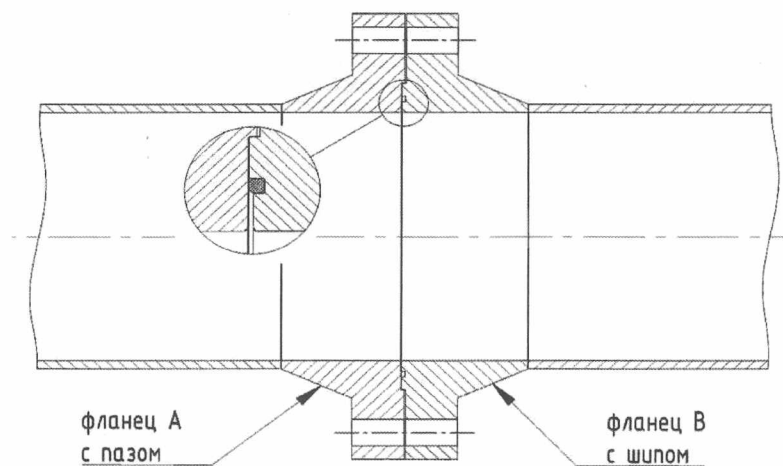
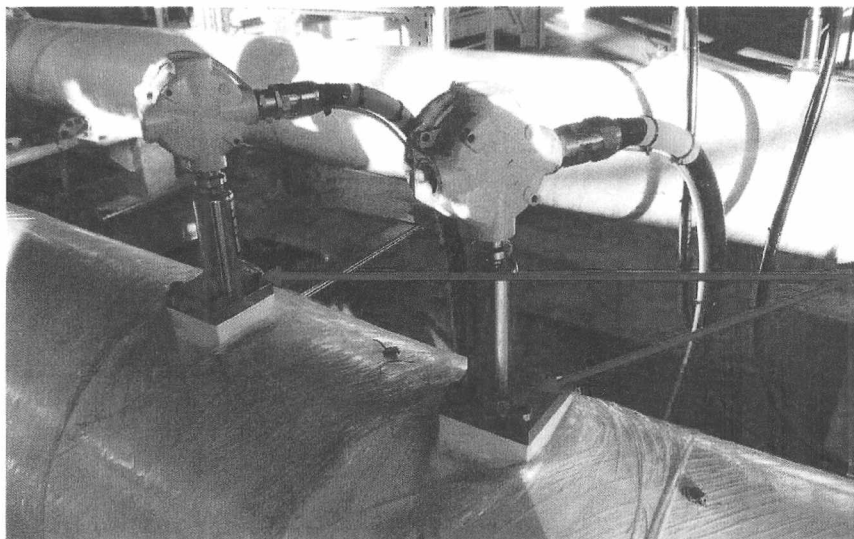


Рисунок 3 - Конструкция фланцевого соединения измерительного участка

Места пломбирования показаны на рисунках 4, 5.



пломбирование  
детекторов

Рисунок 4 - Места пломбирования ТПУ OGSB

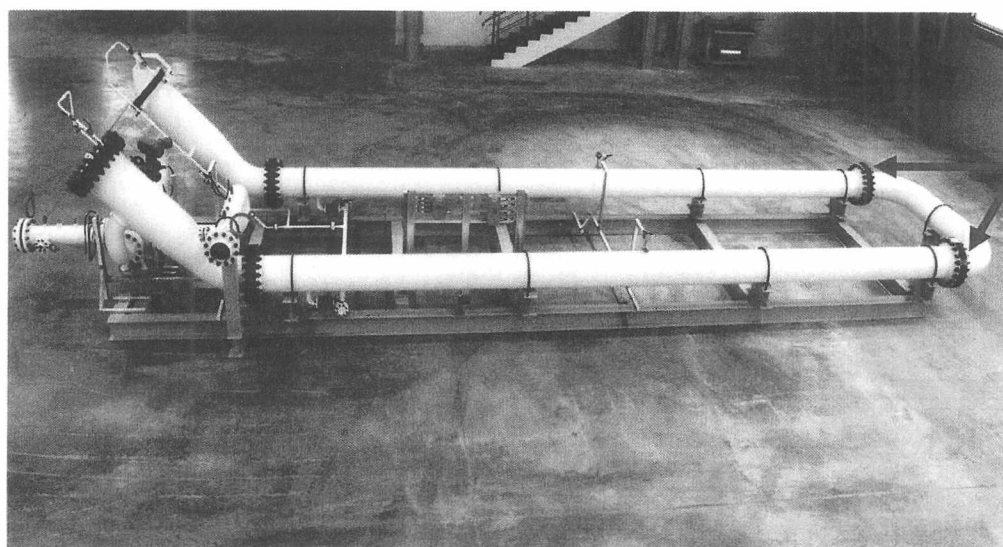


Рисунок 5 - Места пломбирования ТПУ OGSB

### Программное обеспечение

ТПУ OGSB не имеют собственного программного обеспечения, управление установкой и индикация результатов измерений осуществляются с помощью измерительно-вычислительного комплекса (ИВК) утвержденного типа, подключаемого к ТПУ OGSB.

### Метрологические и технические характеристики

Метрологические и технические характеристики ТПУ OGSB приведены в таблице 1.

Таблица 1

Наименование характеристики	Значение характеристики							
	0,2-1,0	0,4-2,0	1,2-4,0	2,0-6,0	4,0-10,0	8,0-20,0	10,0-30,0	16,0-40,0
Номинальное значение вместимости измерительного участка*, м <sup>3</sup>	0,2-1,0	0,4-2,0	1,2-4,0	2,0-6,0	4,0-10,0	8,0-20,0	10,0-30,0	16,0-40,0
Среднее квадратическое отклонение случайной составляющей погрешности*, %, не более	0,015							
Пределы допускаемой относительной погрешности определения вместимости измерительного участка*, %	± 0,05; ± 0,10							
Параметры электрического питания: – род тока – напряжение, В – частота, Гц	переменный, одно- или трехфазный 220 <sup>+22</sup> <sub>-33</sub> ; 380 <sup>+38</sup> <sub>-57</sub> 50 ± 1							
Потребляемая мощность, Вт, не более	250							

Продолжение таблицы 1

Номинальное значение диаметра измерительного участка, мм **	220	273	324	406	508	610	762	914
Габаритные размеры, мм, не более								
– длина	8000	10000	14000	16000	22000	24000	26000	28000
– ширина	1800	2000	3000	3600	4500	5000	5500	5800
– высота	1800	2000	3000	3000	3800	4500	4800	5200
Наибольшее значение расхода рабочей среды, м <sup>3</sup> /ч ***	100	180	400	600	1100	2000	3000	4000
Масса, кг	6000	8000	9000	15000	16000	22000	26000	30000
Условия эксплуатации:	вода, нефть, нефтепродукты, химикаты, промышленные жидкости, сжиженный газ, газовый конденсат							
– рабочая среда								
– давление рабочей среды	ANSI 150 (PN20), ANSI 300 (PN50), ANSI 600 (PN100)							
– диапазон температуры рабочей среды, °С	от минус 10 до 70							
– диапазон вязкости кинематической рабочей среды, сСт	от 0,4 до 1000							
– диапазон температуры окружающего воздуха, °С	(от минус 40 до 50)****							
Средняя наработка на отказ, ч	36000							
Средний срок службы, лет	15							

\* в зависимости от заказа;

\*\* в зависимости от варианта исполнения возможны другие значения диаметра.

\*\*\* в зависимости от варианта исполнения возможны другие значения расхода рабочей среды.

\*\*\*\* при отрицательных температурах должна быть предусмотрена термоизоляция измерительного участка с детекторами.

### Знак утверждения типа

наносится способом лазерной гравировки на металлическую фирменную табличку и на титульный лист руководства по эксплуатации типографским способом. Табличка крепится на торцевую часть ТПУ OGSB.

### Комплектность средства измерений

Таблица 2

Установка поверочная трубопоршневая двунаправленная OGSB (исполнение по заказу)	1
Документация	
Руководство по эксплуатации	1
Методика поверки (по заказу)	1

### Поверка

осуществляется по:

– МИ 1972–95 Рекомендация «ГСИ. Установки поверочные трубопоршневые. Методика поверки поверочными установками на базе весов ОГВ или мерников»;

– МИ 2974–2006 Рекомендация «ГСИ. Установки поверочные трубопоршневые 2-го разряда. Методика поверки трубопоршневой поверочной установкой 1-го разряда с компаратором»;

– МИ 3155–2008 Рекомендация. «ГСИ. Установки поверочные трубопоршневые. Методика поверки поверочными установками на базе мерника и объемного счетчика»;

– МИ 3268 -2010 Рекомендация. «ГСИ. Установки поверочные трубопоршневые 2-го разряда. Методика поверки установками поверочными на базе компакт-прувера и компаратора»

Перечень основных средств поверки приведен в таблице 3.

Таблица 3

Наименование средства измерений	Основные метрологические характеристики	Примечание
Эталонные мерники 1-го разряда по ГОСТ 8.470-82	Номинальная вместимость от 20 до 1000 дм <sup>3</sup> , пределы допускаемой относительной погрешности $\pm 0,01\%$ ; $\pm 0,02\%$ .	Для поверки ТПУ OGSB с пределами допускаемой относительной погрешности определения вместимости измерительного участка $\pm 0,05\%$ (МИ 3155–2008, МИ 1972–95)
Трубопоршневые установки 1-го разряда	Относительная погрешность не более 0,05 %	Для поверки ТПУ OGSB с пределами допускаемой относительной погрешности определения вместимости измерительного участка $\pm 0,10\%$ (МИ 2974–2006, МИ 3268 -2010)
Компакт-прувер	Относительная погрешность не более 0,05 %	

### Сведения о методиках (методах) измерений

Методика прямых измерений приведена в Руководстве по эксплуатации установок поверочных трубопоршневых двунаправленных OGSB.

### Нормативные и технические документы, устанавливающие требования к установкам поверочным трубопоршневым двунаправленным OGSB

ГОСТ 8.510-2002 «ГСИ. Государственная поверочная схема для средств измерений объема и массы жидкости».

ТУ 4213-002-95715144-2009 Трубопоршневые поверочные установки. Технические условия.

### Изготовитель

ООО «Системы Нефть и Газ Балтия»

ИНН 3908036487

Адрес: Россия, 236039, г. Калининград, ул. Портовая. 41

тел.: +7 (4012) 31 07 28, факс: +7 (4012) 31 07 29

e-mail: office@ogsb.ru, web: www.ogsb.ru

**Испытательный центр**

ГЦИ СИ ФГУП «ВНИИМ им. Д.И. Менделеева»

Адрес: 190005, Санкт-Петербург, Московский проспект, 19

e-mail: info@vniim.ru

Тел. (812) 251-76-01, факс (812) 713-01-14

Аттестат аккредитации ГЦИ СИ ФГУП «ВНИИМ им. Д.И. Менделеева» по проведению испытаний средств измерений в целях утверждения типа № 30001-10 от 20.12.2010 г.

Заместитель  
Руководителя Федерального  
агентства по техническому  
регулированию и метрологии



С.С. Голубев

» \_\_\_\_\_ 2015 г.