

ОПИСАНИЕ ТИПА СРЕДСТВА ИЗМЕРЕНИЙ

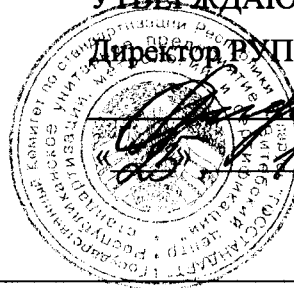
для Государственного реестра средств измерений Республики Беларусь

УТВЕРЖДАЮ

Директор РУП «Витебский ЦСМС»

П.Л. Яковлев

2016 г.



Термопреобразователи сопротивления платиновые ТСП-Н

Внесены в Государственный реестр средств измерений Республики Беларусь

Регистрационный № *РБ 03 10 0494 16*

Выпускают по ГОСТ 6651-2009, ТУ ВУ 300044107.001-2006, комплектам документации ТНИВ.405111.001, ТНИВ.405111.002, ТНИВ.405111.003, ТНИВ.405111.004, ТНИВ.405111.005, ТНИВ.405111.006 ООО «ИНТЭП», г. Новополоцк, Республика Беларусь.

НАЗНАЧЕНИЕ И ОБЛАСТЬ ПРИМЕНЕНИЯ

Термопреобразователи сопротивления платиновые ТСП-Н (далее ТС), предназначены для измерения температуры твердых, сыпучих, жидких и газообразных сред.

ТС применяются в приборах учета, в системах контроля и автоматического регулирования различного назначения и могут использоваться в различных отраслях народного хозяйства

ОПИСАНИЕ

Принцип действия ТС основан на зависимости электрического сопротивления материала чувствительного элемента от температуры.

ТС выпускаются в защитном металлическом кожухе. Кожух с чувствительным элементом и выводами засыпается окисью алюминия, магния или заполняется кремнийорганической пастой (в зависимости от рабочей температуры).

Электрические схемы внутренних соединений ТС соответствуют ГОСТ 6651.

Все конструкция ТС имеют место для опломбирования.

Конструкция термопреобразователей – неразборная (неремонтопригодная).

Конструктивные исполнения ТС различаются номинальной статической характеристикой (НСХ) преобразования, классом допуска, длиной монтажной части, количеством рабочих чувствительных элементов, диапазоном измеряемых температур, материалом, диаметром и конструкцией защитной арматуры, схемой включения, способом крепления.

Внешний вид ТС каждого исполнения приведен на рисунках 1 – 7.

Схема пломбировки ТС приведена на рисунках 8, 9. Поверительное клеймо наносится на паспорт.





Рисунок 1
Внешний вид ТС
исполнения 1
(тип PL кабель)

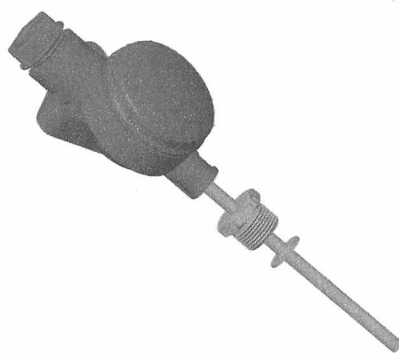


Рисунок 2
Внешний вид ТС
исполнения 2
(тип DL головка)



Рисунок 3
Внешний вид ТС
исполнения 3
(тип DL головка)



Рисунок 4
Внешний вид ТС
исполнения 5
(тип PL головка)



Рисунок 5
Внешний вид ТС
исполнения 6
(тип DS кабель)

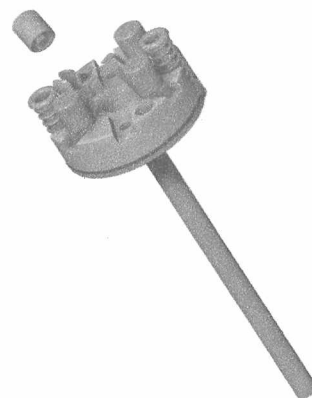


Рисунок 6
Внешний вид ТС
исполнения 7
(тип PL головка)



Рисунок 7
Внешний вид ТС
исполнения 8
(тип PL кабель)

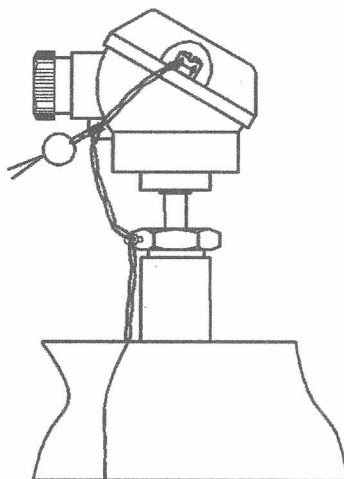


Рисунок 8
Схема пломбировки ТС
(тип PL головка)

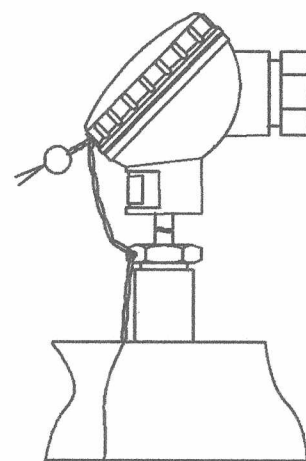


Рисунок 9
Схема пломбировки ТС
(тип DL головка)



ОСНОВНЫЕ ТЕХНИЧЕСКИЕ И МЕТРОЛОГИЧЕСКИЕ ХАРАКТЕРИСТИКИ

Значение номинальной статической характеристики (НСХ) по ГОСТ 6651:	Pt50; Pt100; Pt500; Pt1000; 100П.
Класс допуска по ГОСТ 6651:	AA; A; B.
Пределы допускаемого отклонения от НСХ, °С:	- класс AA: $\pm (0,1 + 0,0017 \cdot t)$; - класс A: $\pm (0,15 + 0,002 \cdot t)$; - класс B: $\pm (0,3 + 0,005 \cdot t)$, где t – измеряемая температура.
Диапазоны измеряемых температур, °С:	- класс AA: от минус 50 до плюс 180; - класс A: от минус 200 до плюс 650; - класс B: от минус 200 до плюс 850.
Температурный коэффициент термопреобразователей сопротивления α по ГОСТ 6651, °С ⁻¹ :	0,00385; 0,00391.
Схема внутренних соединений по ГОСТ 6651:	двухпроводная; две двухпроводных; трехпроводная; четырехпроводная
Номинальное значение измерительного тока, не более, мА, для НСХ:	Pt50: 2,0; Pt100, 100П: 1,0; Pt500: 0,2; Pt1000: 0,1.
Время термической реакции не более, с:	20.
Длина монтажной части, мм:	от 27,5 до 3150.
Минимальная глубина погружения не более, мм:	(L + 5D), где L – длина чувствительного элемента, D – диаметр монтажной части
Диаметр монтажной части, мм:	3; 4; 5; 6; 7; 8; 10.
Материал защитной арматуры:	сталь 12X18H10T.
Рабочее давление, МПа:	0,63; 1,6; 4,0.
Группа климатического исполнения по ГОСТ 12997:	ДЗ.
Устойчивость к механическим воздействиям по ГОСТ 12997:	N2.
Степень защиты по ГОСТ 14254:	IP 65.
Средний срок службы не менее, лет:	10.

Габаритные размеры и масса ТС зависят от длины монтажной части, диаметра защитного кожуха и типа соединительной головки.

ЗНАК УТВЕРЖДЕНИЯ ТИПА

Знак утверждения типа наносится способом термопечати на бирку, прикрепленную к каждому ТС, а также типографским способом на паспорт комплекта.



КОМПЛЕКТНОСТЬ

В комплект поставки входят:

- | | |
|---|---------|
| - термопреобразователь сопротивления платиновый ТСП-Н | 1 шт; |
| - паспорт ТНИВ.405111.001 ПС | 1 шт.; |
| - гильза защитная | 1 шт.*; |
| - бобышка | 1 шт.*; |
| - руководство по эксплуатации ТНИВ.405111.001 РЭ | 1 шт.* |
| - упаковка. | |

* - по заказу потребителя;

ТЕХНИЧЕСКИЕ НОРМАТИВНО-ПРАВОВЫЕ АКТЫ

ГОСТ 6651-2009 «Государственная система обеспечения единства измерений. Термопреобразователи сопротивления из платины, меди и никеля. Общие технические требования и методы испытаний».

ГОСТ 8.461-2009 «Государственная система обеспечения единства измерений. Термопреобразователи сопротивления из платины, меди и никеля. Методика поверки.»

ТУ ВУ 300044107.001-2006 «Термопреобразователи сопротивления платиновые ТСП-Н».

ЗАКЛЮЧЕНИЕ

Термопреобразователи сопротивления платиновые ТСП-Н соответствуют требованиям ГОСТ 6651-2009, ТУ ВУ 300044107.001-2006.

Для термопреобразователей сопротивления ТСП-Н, применяемых в сфере законодательной метрологии, межповерочный интервал:

- для Республики Беларусь: не более 24 месяцев; для термопреобразователей с диапазоном измеряемых температур от минус 50 °С до плюс 180 °С не более 48 месяцев;
- для поставок на экспорт: не более 24 месяцев; для термопреобразователей с диапазоном измеряемых температур от минус 50 °С до плюс 180 °С не более 60 месяцев

Государственные приемочные испытания проведены:

РУП «Витебский ЦСМС»,

210015 г. Витебск, ул. Б. Хмельницкого, 20, тел/факс: (0212) 42-68-04.

Аттестат аккредитации № ВУ/112 02.6.0.0003

ИЗГОТОВИТЕЛЬ

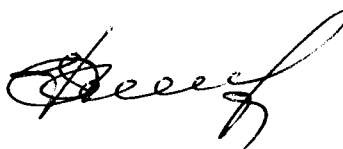
Общество с ограниченной ответственностью «ИНТЭП» (ООО «ИНТЭП»)

211502, Республика Беларусь, г. Новополоцк, ул. Армейская, 62,

тел/факс: (0214) 59-74-47, 59-77-45.

Начальник испытательного центра

РУП «Витебский ЦСМС»



Р.В. Смирнов

Директор ООО «ИНТЭП»



Г.М. Сологуб

