

ОПИСАНИЕ ТИПА СРЕДСТВА ИЗМЕРЕНИЙ

Термометры газовые показывающие электроконтактные ТПП-100Эк-М

Назначение средства измерений

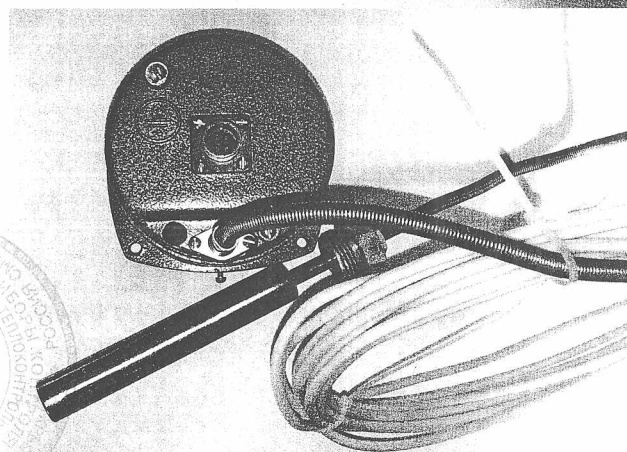
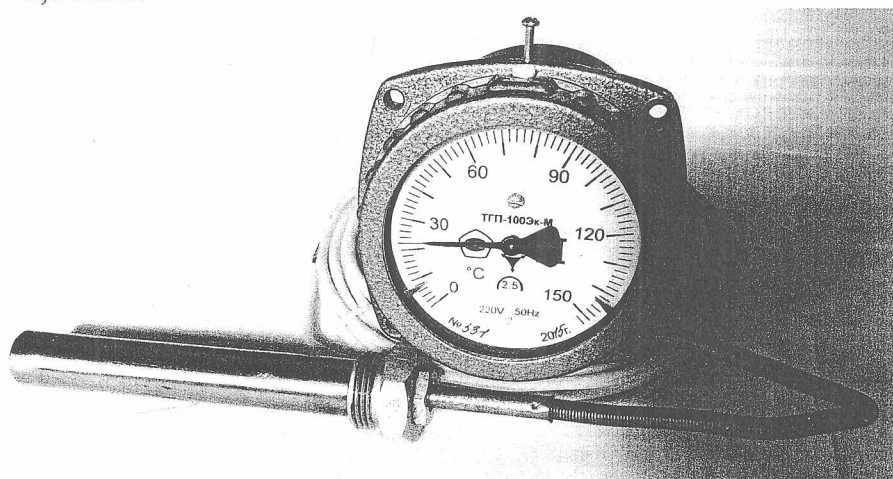
Термометры газовые показывающие электроконтактные ТПП-100Эк-М (в дальнейшем термометры) предназначены для измерения температуры воды, масла и других неагрессивных жидкостей и управления внешними электрическими цепями от сигнализирующих устройств приборов, применяемых в промышленности.

Описание средства измерений

Термометры состоят из измерительного и сигнализирующего устройств. Измерительное устройство представляет собой манометрическую термосистему, состоящую из пружины манометрической с держателем, термобаллона и дистанционного капилляра. Капилляр по всей длине защищён защитной оболочкой.

Принцип действия термометров основан на строгой зависимости между температурой измеряемой среды и давлением термометрического вещества (инертный газ), находящегося в герметично замкнутой манометрической термосистеме. Под воздействием температуры изменяется давление внутри манометрической системы, происходит раскрутка манометрической пружины, связанной со стрелкой отсчетного устройства.

Пределы замыкания и размыкания цепи задаются двумя указателями. Термобаллоны термометров рассчитаны на давление измеряемой среды с защитной гильзой до 25 МПа, без защитной гильзы - 1,6 МПа.



КОПИЯ ВЕРНА
Генеральный директор *И.В.И.*
Главный бухгалтер *И.С.И.*

Рисунок 1 - Общий вид термометров газовых показывающих электроконтактных ТПП-100Эк-М

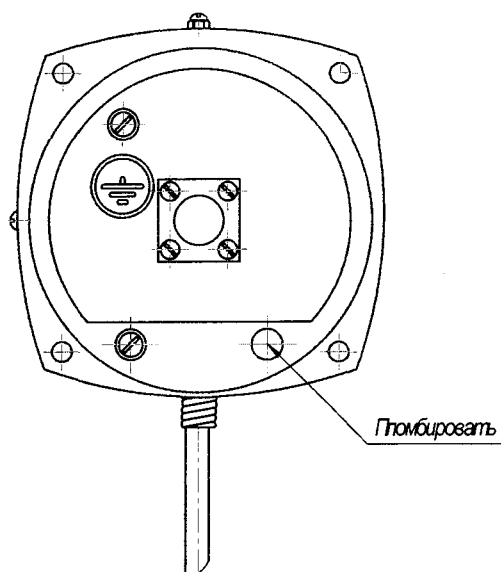


Рисунок 2 - Схема пломбирования

Метрологические и технические характеристики
приведены в таблице 1.

Таблица 1

Наименование характеристики	Значение характеристики
1	2
Диапазоны измеряемых температур, °С	От минус 25 до 75, от минус 0 до 100, от минус 0 до 150, от минус 0 до 200, от минус 0 до 300
Класс точности	2,5
Пределы допускаемой основной погрешности от диапазона измерений, %	± 2,5
Вариация показаний, °С	Не более абсолютного значения предела допускаемой основной погрешности показаний
Пределы допускаемой дополнительной погрешности показаний от изменения температуры окружающего воздуха, % от диапазона измерения, не более	±0,5% от диапазона измерения на каждые 10 °С изменения температуры плюс 0,015 % от диапазона измерения на каждые 10 °С изменения температуры окружающего воздуха и на каждый метр дистанционного капилляра
Пределы допускаемой основной погрешности срабатывания сигнализирующего устройства, % от диапазона измерений	± 4
Вариация срабатывания сигнального устройства, °С	Не более абсолютного значения предела допускаемой основной погрешности срабатывания сигнального устройства

КОМПАНИЯ
Компьютерный директор
Главный бухгалтер
Косыгина Т.Г.

Продолжение таблицы 1

1	2
Пределы допускаемой дополнительной погрешности срабатывания сигнализирующего устройства от изменения температуры окружающего воздуха, °С	$\pm (X+0,05\Delta t)$, X-половина абсолютного значения предела допускаемой основной погрешности срабатывания сигнализирующего устройства, °С; Δt -абсолютное значение разности между температурой окружающего воздуха и 20°С
Показатель тепловой инерции, с, не более	Спокойный воздух – 500, спокойная вода – 15 Воздух (скорость 7м/с) – 60, вода (скорость 7 м/с) - 3
Способ присоединения термобаллона	Гибкий
Диаметр термобаллона, мм	20
Длина погружения термобаллона, мм	250, 315, 400, 630
Габаритные размеры корпуса, мм	106x106x167,5
Материал погружаемой части термобаллона	Нержавеющая сталь 12Х18Н10Т или латунь ЛС59-1
Материал корпуса прибора	Алюминиевый сплав
Масса, не более, кг	Не более 4,5
Средний срок службы, не менее, лет	10
Средняя наработка на отказ, ч	10000
Условия эксплуатации: - диапазон температур окружающего воздуха, °С - относительная влажность, %	От минус 30 до 60 80 при 35 °С

Знак утверждения типа

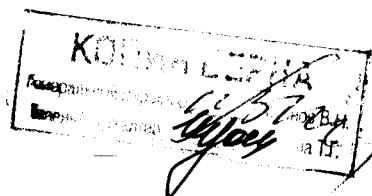
наносится на шкалу термометра наклейкой или иным методом, обеспечивающим четкое изображение знака и на титульные листы руководства по эксплуатации и паспорта – типографским способом.

Комплектность средства измерений

приведена в таблице 2.

Таблица 2

Обозначение изделия	Наименование изделия	Кол-во	Примечание
СНИЦ.405 153.010	Термометр	1 шт.	В зависимости от заказа При поставке термометров в один адрес допускается прилагать одно руководство на каждые 2 термометра
СНИЦ.405 153.010 РЭ	ТГП-100Эк-М Руководство по эксплуатации	1 экз.	
СНИЦ.405 153.010 ПС ТУ 2573-001-86678852-2008	Паспорт Набивка «Графитекс» 101 4x4 мм, длиной 160 мм	1 экз. 1 шт.	
БРО.364.082 ТУ	Розетка	1 шт.	
	ОНЦ-РГ-09-4/14-Р-14	1 шт.	



Поверка

осуществляется по документу ГОСТ 8.305-78 «ГСИ. Термометры манометрические. Методы и средства поверки»

При проведении поверки применяются следующие основные средства измерений:

- 1 термометры сопротивления платиновые эталонные ЭТС 100 3-го разряда;
- 2 термостат переливной прецизионный ТПП-1.0, диапазон температур от 35 до 300 °С, нестабильность поддержания температуры $\pm 0,02$ °С;
- 3 термостат переливной прецизионный ТПП-1.3, диапазон температур от минус 75 до 100 °С, нестабильность поддержания температуры $\pm 0,04$ °С;
- 4 прецизионный преобразователь сигналов ТС и ТП ТЕРКОН, погрешность преобразования $\pm 0,01$ °С.

Знак поверки в виде оттиска клейма наносится в паспорт СНИЦ.405 153.010 ПС.

Сведения о методиках (методах) измерений

Методы измерений приводятся в руководстве по эксплуатации СНИЦ.405 153.010 РЭ «Термометры газовые показывающие электроконтактные ТПП-100Эк-М. Руководство по эксплуатации».

Нормативные и технические документы, устанавливающие требования к термометрам газовым показывающим электроконтактным ТПП-100Эк-М

ГОСТ 16920-93 «Термометры и преобразователи температуры манометрические. Общие технические требования и методы испытаний».

ГОСТ 8.558-2009 « ГСИ. Государственная поверочная схема для средств измерений температуры».

ГОСТ 8.305-78 «ГСИ. Термометры манометрические. Методы и средства поверки»

СНИЦ.405 153.010 ТУ «Термометры газовые показывающие электроконтактные ТПП-100Эк-М.

Изготовитель

Открытое Акционерное Общество «Приборы контроля и регулирования техпроцессов» (ОАО «Теплоконтроль»), ИНН 6726001460

215500 Смоленская обл., г. Сафоново, ул. Ленинградская, д. 18

Тел. (48-142) 2-84-13, факс (48-142) 2-84-15; E-mail: info@tcontrol.ru

р/с №40702810159230000029 в банке

Смоленское ОСБ №8609 в г. Смоленске

Испытательный центр

ГЦИ СИ ФБУ «Смоленский ЦСМ»

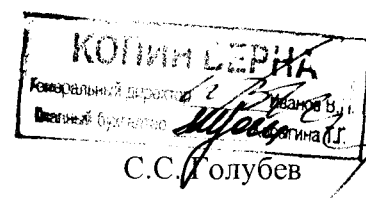
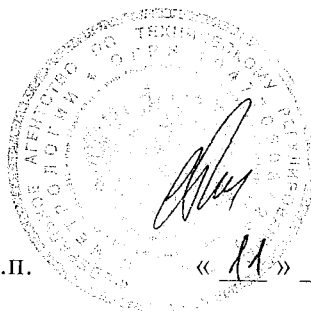
214014 г. Смоленск, ул.Нахимсона, 10

Тел/факс (8.481.2) 66-65-01; E-mail: csm @ smolcsm.ru

Аттестат аккредитации ГЦИ СИ ФБУ «Смоленский ЦСМ» по проведению испытаний средств измерений в целях утверждения типа № 30145-11 от 03.03.2011 г.

Заместитель

Руководителя Федерального
Агентства по техническому
регулированию и метрологии



М.п.

« 11 » 03

2016 г.