

## ОПИСАНИЕ ТИПА СРЕДСТВА ИЗМЕРЕНИЙ

### Сигнализаторы горючих газов СГГ-20Микро

#### Назначение средства измерений

Сигнализаторы горючих газов СГГ-20Микро (в дальнейшем - сигнализаторы), предназначены для выдачи сигнализации о превышении установленных значений дозврывоопасных концентраций одиночных горючих газов, паров горючих жидкостей и их совокупности в воздухе.

#### Описание средства измерений

Сигнализаторы представляют собой индивидуальные приборы непрерывного действия.

Принцип действия сигнализаторов - термохимический.

Способ подачи контролируемой среды – конвекционный или принудительный за счет внешнего побудителя расхода или меха резинового. При работе во взрывоопасной зоне внешний побудитель расхода должен иметь взрывозащищенное исполнение

Конструктивно сигнализаторы состоят из корпуса и встроенного или выносного термохимического датчика (далее – ТХД).

Сигнализаторы СГГ-20Микро, СГГ-20Микро-01, СГГ-20Микро-02, СГГ-20Микро-03К, СГГ-20Микро-02Г, СГГ-20Микро-02ГД являются сигнализаторами совокупности компонентов по ГОСТ 27540-87 и предназначены для измерения дозврывоопасных концентраций многокомпонентных смесей горючих газов и паров в воздухе рабочей зоны и выдачи сигнализации о превышении установленных пороговых значений.

Сигнализаторы СГГ-20Микро-03К могут быть также использованы для измерения дозврывоопасных концентраций многокомпонентных смесей горючих газов и паров с воздухом (или кислородом), содержащихся в баллонах под давлением.

Сигнализаторы СГГ-20Микро-М, СГГ-20Микро-01М, СГГ-20-Микро-02М являются сигнализаторами одиночного компонента по ГОСТ 27540-87 и предназначены для измерения объемной доли метана в воздухе рабочей зоны и выдачи сигнализации о превышении установленных пороговых значений.

Сигнализаторы СГГ-20Микро-В, СГГ-20Микро-01В являются сигнализаторами одиночного компонента по ГОСТ 27540-87 и предназначены для измерения объемной доли водорода в воздухе рабочей зоны и выдачи сигнализации о превышении установленных пороговых значений.

Сигнализаторы СГГ-20Микро-П, СГГ-20Микро-01П являются сигнализаторами одиночного компонента по ГОСТ 27540-87 и предназначены для измерения объемной доли пропана в воздухе рабочей зоны и выдачи сигнализации о превышении установленных пороговых значений.

Сигнализаторы могут быть также использованы для обнаружения мест утечек горючих газов и паров из газопроводов, арматуры и технического оборудования.

Исполнения сигнализаторов приведены в таблице 1.

Сигнализаторы соответствуют требованиям к взрывозащищенному оборудованию по ТР ТС 012/2011. Сигнализаторы относятся к взрывозащищенному электрооборудованию группы II по ГОСТ 30852.0-2002 (МЭК 60079-0:1998), имеют маркировку взрывозащиты «IExibdIICT6 X» и предназначены для применения во взрывоопасных зонах в соответствии с установленной маркировкой взрывозащиты

Сигнализаторы могут быть изготовлены в соответствии с требованиями Правил РМРС и Правил РРР.

Внешний вид сигнализаторов приведен на рисунке 1.

Схема пломбировки сигнализаторов от несанкционированного доступа приведена на рисунке 2.

Таблица 1

Обозначение	Условное наименование сигнализаторов	Поверочный компонент	Тип датчика	Контролируемые вещества	Единица физической величины	Длина кабеля, м
ИБЯЛ.413531.012	СГГ-20Микро	метан (СН <sub>4</sub> )	встроенный	горючие газы и пары согласно приложению А ИБЯЛ.413531.012РЭ	% НКПР	нет
ИБЯЛ.413531.012-01	СГГ-20Микро-М			метан (СН <sub>4</sub> ) (в отсутствии других горючих газов)	объемная доля, %	
ИБЯЛ.413531.012-02	СГГ-20Микро-02Г	гексан (С <sub>6</sub> Н <sub>14</sub> )		горючие газы и пары согласно приложению А ИБЯЛ.413531.012РЭ	% НКПР	от 2 до 10, по умолчанию – 5
ИБЯЛ.413531.012-03	СГГ-20Микро-01					1,5
ИБЯЛ.413531.012-04	СГГ-20Микро-01М		выносной	метан (СН <sub>4</sub> ) (в отсутствии других горючих газов)	объемная доля, %	
ИБЯЛ.413531.012-05	СГГ-20Микро-02	метан (СН <sub>4</sub> )		горючие газы и пары согласно приложению А ИБЯЛ.413531.012РЭ	% НКПР	от 2 до 10, по умолчанию – 5
ИБЯЛ.413531.012-06	СГГ-20Микро-02М			метан (СН <sub>4</sub> ) (в отсутствии других горючих газов)	объемная доля, %	
ИБЯЛ.413531.012-07	СГГ-20Микро-03К			горючие газы и пары согласно приложению А ИБЯЛ.413531.012РЭ	% НКПР	1,0*
ИБЯЛ.413531.012-09	СГГ-20Микро-02ГД	гексан (С <sub>6</sub> Н <sub>14</sub> )	встроенный			
ИБЯЛ.413531.012-10	СГГ-20Микро-В	водород (Н <sub>2</sub> )		водород (Н <sub>2</sub> ) (в отсутствии других горючих газов)		нет
ИБЯЛ.413531.012-11	СГГ-20Микро-01В	водород (Н <sub>2</sub> )	выносной	водород (Н <sub>2</sub> ) (в отсутствии других горючих газов)		1,5
ИБЯЛ.413531.012-12	СГГ-20Микро-П	пропан (С <sub>3</sub> Н <sub>8</sub> )	встроенный			нет
ИБЯЛ.413531.012-13	СГГ-20Микро-01П	пропан (С <sub>3</sub> Н <sub>8</sub> )	выносной	пропан (С <sub>3</sub> Н <sub>8</sub> ) (в отсутствии других горючих газов)	объемная доля, %	1,5

\* - оснащен приспособлением для контроля баллонов.



Рисунок 1а - Сигнализаторы со встроенным датчиком



Рисунок 1б - Сигнализаторы с выносным датчиком

Рисунок 1 – Сигнализаторы СГГ-20Микро. Внешний вид

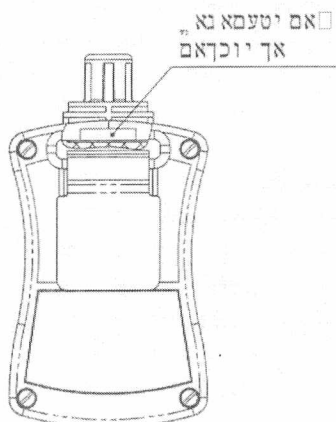


Рисунок 2а – Сигнализаторы со встроенным датчиком

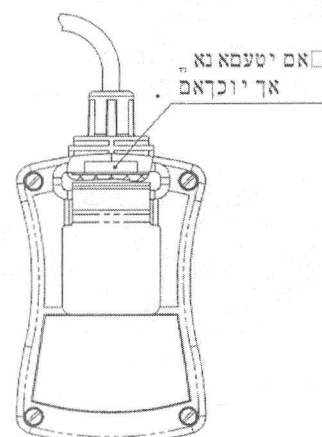


Рисунок 2б – Сигнализаторы с выносным датчиком

Рисунок 2 – Сигнализаторы СГГ-20Микро. Обозначение мест для размещения гарантийных наклеек

### Программное обеспечение

Сигнализаторы имеют встроенное программное обеспечение (далее - ПО), разработанное изготовителем специально для выдачи сигнализации о превышении установленных значений дозврывоопасных концентраций одиночных горючих газов, паров горючих жидкостей и их совокупности в воздухе.

Основные функции встроенного ПО:

- расчет и отображение значения содержания определяемого компонента;
- выдачи сигнализации при превышении измеренным значением содержания определяемого компонента установленных пороговых значений;
- обмена данными с ПЭВМ по интерфейсу USB;
- индикация установленных пороговых значений;
- часы реального времени;
- сохранения в энергонезависимой памяти архива результатов измерений;
- индикация номера версии и цифрового идентификатора ПО;
- индикация увеличения (уменьшения) содержания горючих газов относительно уровня, условно принятого за нулевой (уровень фона).

Идентификационные данные ПО приведены в таблице 2.

Таблица 2

Идентификационные данные (признаки)	Значение
Идентификационное наименование ПО	SGG-20Micro
Номер версии (идентификационный номер) ПО	3.0
Цифровой идентификатор ПО	3718
Алгоритм вычисления цифрового идентификатора ПО	CRC-16

Уровень защиты встроенного ПО и измерительной информации от непреднамеренных и преднамеренных изменений осуществляется посредством механического опечатывания и соответствует среднему уровню защиты в соответствии с Р 50.2.077-2014.

### Метрологические и технические характеристики

Номинальная функция преобразования сигнализаторов совокупности компонентов СГГ-20Микро, СГГ-20Микро-01, СГГ-20Микро-02, СГГ-20Микро-03К, СГГ-20Микро-02Г, СГГ-20Микро-02ГД имеет вид

$$A = Kп \cdot Свх, \quad (1)$$

где А – показания сигнализаторов по цифровому индикатору, % НКПР;

Кп – коэффициент пропорциональности, равный:

а) для сигнализаторов с поверочным компонентом метан:

- по водороду –  $(1,2 \pm 0,1)$
- по метану – 1,0
- по пропану –  $(0,7 \pm 0,1)$
- по гексану –  $(0,5 \pm 0,1)$ ;

б) для сигнализаторов с поверочным компонентом гексан:

- по пропану –  $(1,30 \pm 0,10)$
- по гексану – 1,0
- по декану –  $(0,34 \pm 0,10)$ ;

Свх – действительное значение содержания определяемого компонента на входе сигнализаторов, % НКПР.

Диапазон измерений, диапазон показаний, цена ЕМР цифровой индикации сигнализаторов по поверочному компоненту соответствуют приведенным в таблице 3.

Таблица 3

Условное наименование сигнализаторов	Поверочный компонент	Диапазон измерений	Диапазон показаний	Цена ЕМР	Единица физической величины
Сигнализаторы совокупности компонентов					
СГГ-20Микро, СГГ-20Микро-01, СГГ-20Микро-02, СГГ-20Микро-03К	метан (CH <sub>4</sub> )	0 – 50,0	0 – 60,0	0,1	% НКПР
СГГ-20Микро-02Г, СГГ-20Микро-02ГД	гексан (C <sub>6</sub> H <sub>14</sub> )				
Сигнализаторы одиночного компонента					
СГГ-20Микро-М, СГГ-20Микро-01М, СГГ-20Микро-02М	метан (CH <sub>4</sub> )	0 – 2,50	0 – 3,00	0,01	Объемная доля, %
СГГ-20Микро-В, СГГ-20Микро-01В	водород (H <sub>2</sub> )	0 – 2,00	0 – 2,40		
СГГ-20Микро-П, СГГ-20Микро-01П	пропан (C <sub>3</sub> H <sub>8</sub> )	0 – 0,85	0 – 1,00		

Пределы допускаемой основной абсолютной погрешности и вариации показаний сигнализаторов по поверочному компоненту соответствуют приведенным в таблице 4.

Таблица 4

Условное наименование сигнализаторов	Поверочный компонент	Пределы допускаемой основной абсолютной погрешности ( $\Delta_d$ )	Пределы допускаемой вариации показаний	Единица физической величины
Сигнализаторы совокупности компонентов				
СГГ-20Микро, СГГ-20Микро-01, СГГ-20Микро-02, СГГ-20Микро-03К	метан (CH <sub>4</sub> )	± 5,0	± 2,5	% НКПР
СГГ-20Микро-02Г, СГГ-20Микро-02ГД	гексан (C <sub>6</sub> H <sub>14</sub> )			
Сигнализаторы одиночного компонента				
СГГ-20Микро-М, СГГ-20Микро-01М, СГГ-20Микро-02М	метан (CH <sub>4</sub> )	± 0,25	± 0,13	Объемная доля, %
СГГ-20Микро-В, СГГ-20Микро-01В	водород (H <sub>2</sub> )	± 0,20	± 0,10	
СГГ-20Микро-П, СГГ-20Микро-01П	пропан (C <sub>3</sub> H <sub>8</sub> )	± 0,09	± 0,05	

Диапазон настройки порогов срабатывания сигнализации ПОРОГ 1 и ПОРОГ 2 и значения порогов по поверочному компоненту, устанавливаемые при выпуске из производства, соответствует приведенным в таблице 5.

Диапазон сигнальных концентраций сигнализаторов совокупности компонентов (СГГ-20Микро, СГГ-20Микро-01, СГГ-20Микро-02, СГГ-20Микро-03К, СГГ-20Микро-02Г, СГГ-20Микро-02ГД) в условиях эксплуатации, от 5,0 до 50,0 % НКПР при значениях порогов сигнализации, приведенных в таблице 5.

Время срабатывания сигнализации при содержании поверочного компонента, в 1,6 раза превышающей пороговое значение, не более 15 с.

Таблица 5

Условное наименование сигнализаторов	Поворотный компонент	Диапазон настройки порогов срабатывания сигнализации		Значения порогов при выпуске из производства		Единица физической величины
		ПОРОГ 1	ПОРОГ 2	ПОРОГ 1	ПОРОГ 2	
Сигнализаторы совокупности компонентов						
СГГ-20Микро, СГГ-20Микро-01, СГГ-20Микро-02, СГГ-20Микро-03К	метан (СН <sub>4</sub> )	0 – 45,0	0 – 50,0	7,0	12,0	% НКПР
СГГ-20Микро-02Г, СГГ-20Микро-02ГД	гексан (С <sub>6</sub> Н <sub>14</sub> )					
Сигнализаторы одиночного компонента						
СГГ-20Микро-М, СГГ-20Микро-01М, СГГ-20Микро-02М	метан (СН <sub>4</sub> )	0 – 2,25	0 – 2,50	0,50	1,00	Объемная доля, %
СГГ-20Микро-В, СГГ-20Микро-01В	водород (Н <sub>2</sub> )	0 – 1,80	0 – 2,00	0,40	0,80	
СГГ-20Микро-П, СГГ-20Микро-01П	пропан (С <sub>3</sub> Н <sub>8</sub> )	0 – 0,70	0 – 0,85	0,17	0,34	
Примечание – Значение ПОРОГ 1 не может быть установлено большим значения ПОРОГ 2.						

- Пределы допускаемой основной абсолютной погрешности срабатывания порогового устройства сигнализаторов, не более:
- СГГ-20Микро, СГГ-20Микро-01, СГГ-20Микро-02, СГГ-20Микро-03К, СГГ-20Микро-02Г, СГГ-20Микро-02ГД, % НКПР ± 1,0
  - для СГГ-20Микро-М, СГГ-20Микро-01М, СГГ-20-Микро-02М, %, объемной доли метана ± 0,05
  - для СГГ-20Микро-В, СГГ-20Микро-01В, %, объемной доли водорода ± 0,04
  - для СГГ-20Микро-П, СГГ-20Микро-01П, %, объемной доли пропана ± 0,02
- Пределы допускаемой основной абсолютной погрешности измерений сигнализаторов совокупности компонентов по определяемым компонентам, Δо, % НКПР, не более:
- СГГ-20Микро, СГГ-20Микро-01, СГГ-20Микро-02, СГГ-20Микро-03К:
    - по водороду - ± 10,0;
    - по пропану - ± 10,0;
    - по гексану - ± 10,0;
  - СГГ-20Микро-02Г, СГГ-20Микро-02ГД:
    - по пропану - ± 7,5;
    - по декану - ± 15,0.
- Время прогрева сигнализаторов, мин, не более 3
- Дрейф показаний сигнализаторов за 8 ч непрерывной работы, не более:
- для СГГ-20Микро, СГГ-20Микро-01, СГГ-20Микро-02, СГГ-20Микро-03К, % НКПР ± 2,5
  - для СГГ-20Микро-02Г, СГГ-20Микро-02ГД, % НКПР ± 3,8
  - для СГГ-20Микро-М, СГГ-20Микро-01М, СГГ-20-Микро-02М, %, объемной доли метана ± 0,13
  - для СГГ-20Микро-В, СГГ-20Микро-01В, %, объемной доли водорода ± 0,1
  - для СГГ-20Микро-П, СГГ-20Микро-01П, %, объемной доли пропана ± 0,09

Время непрерывной работы сигнализаторов до разряда аккумуляторной батареи в чистом воздухе, при температуре окружающей среды ( $20 \pm 0,5$ ) °С, ч, не менее	14
Характеристики сигнализаторов в режиме течеискателя:	
- порог чувствительности по поверочному компоненту, % объемной доли, не менее	0,01
- время выдачи индикации увеличения концентрации, с, не более	3
- предельное содержание поверочного компонента в анализируемой среде, при котором обеспечивается функция течеискания, % НКПР	40
Уровень звукового давления, создаваемого звуковой сигнализацией сигнализаторов, на расстоянии 0,3 м по оси акустического излучателя, дБ, не менее	70
Пределы допускаемой дополнительной абсолютной погрешности при изменении температуры окружающей и контролируемой сред на каждые 10 °С от температуры, при которой определялась основная погрешность, не более:	
- для СГГ-20Микро, СГГ-20Микро-01, СГГ-20Микро-02, СГГ-20Микро-03К, % НКПР	± 1,0
- для СГГ-20Микро-02Г, СГГ-20Микро-02ГД, % НКПР	± 1,5
- для СГГ-20Микро-М, СГГ-20Микро-01М, СГГ-20-Микро-02М, %, объемной доли метана	± 0,05
- для СГГ-20Микро-В, СГГ-20Микро-01В, %, объемной доли водорода	± 0,04
- для СГГ-20Микро-П, СГГ-20Микро-01П, %, объемной доли пропана	± 0,03
Сигнализаторы стойки к:	
- изменению атмосферного давления в диапазоне от 84 до 120 кПа (от 630 до 900 мм рт. ст.)	
- изменению относительной влажности окружающей и контролируемой среды в диапазоне от 30 до 95 % при температуре 35 °С	
- изменению пространственного положения на 360° вокруг каждой из трех взаимно перпендикулярных осей	
- воздействию синусоидальной вибрации частотой от 10 до 55 Гц с амплитудой не более 0,35 мм	
- ударам при свободном падении с высоты 1 м на бетонную поверхность	
- изменению напряжения питания от 2,0 до 2,9 В	
Электрическое питание сигнализаторов осуществляется от аккумуляторной батареи. Напряжение питания, В	от 2,0 до 2,9
Габаритные размеры сигнализаторов, мм, не более:	
- СГГ-20Микро, СГГ-20Микро-М, СГГ-20Микро-02ГД, СГГ-20Микро-В, СГГ-20Микро-П:	длина – 55 высота – 105 ширина – 50
- СГГ-20Микро-02, СГГ-20Микро-02М, СГГ-20Микро-03К:	
- корпуса:	длина – 55 высота – 105 ширина – 50
- блока датчика:	длина – 100 диаметр – 20
- СГГ-20Микро-02Г, СГГ-20Микро-01, СГГ-20Микро-01М, СГГ-20Микро-01В, СГГ-20Микро-01П:	
- корпуса:	длина – 55 высота – 105 ширина – 50
- блока датчика:	длина – 300 диаметр – 20

Длина кабеля блока датчика - не более приведенной в таблице 1	
Масса сигнализаторов (без учета массы кабеля), кг, не более:	
– СГГ-20Микро, СГГ-20Микро-М, СГГ-20Микро-02ГД, СГГ-20Микро-В, СГГ-20Микро-П	0,2
– СГГ-20Микро-01, СГГ-20Микро-01М, СГГ-20Микро-01В, СГГ-20Микро-01П, СГГ-20Микро-02Г, СГГ-20Микро-03К	0,35
– СГГ-20Микро-02, СГГ-20Микро-02М	0,25
По способу защиты персонала от поражения электрическим током сигнализаторы относятся к классу III по ГОСТ 12.2.007.0-75.	
Сигнализаторы относятся к изделиям третьего порядка по ГОСТ Р 52931-2008.	
Сигнализаторы относятся к оборудованию класса А по ГОСТ Р 51522.1-2011.	
Степень защиты сигнализаторов по ГОСТ 14254-96 (МЭК 529-89):	
– СГГ-20Микро, СГГ-20Микро-М, СГГ-20Микро-02ГД, СГГ-20Микро-В, СГГ-20Микро-П	IP68
– СГГ-20Микро-01, СГГ-20Микро-01М, СГГ-20Микро-03К, СГГ-20Микро-01В, СГГ-20Микро-01П, СГГ-20Микро-02, СГГ-20Микро-02Г, СГГ-20Микро-02М:	
- корпуса	IP68
- блока датчика	IP54
По устойчивости к воздействию климатических факторов по ГОСТ 15150-69 сигнализаторы соответствуют климатическому исполнению УХЛ 1.1, но для работы при температуре от минус 40 до плюс 50 °С.	
Сигнализаторы, изготовленные в соответствии с требованиями Правил РМРС и Правил РРР, по устойчивости к воздействию климатических факторов по ГОСТ 15150-69 соответствуют климатическому исполнению М 1.1, но для работы при температуре от минус 40 до плюс 50 °С.	
По устойчивости к воздействию температуры и влажности окружающего воздуха сигнализаторы относятся к группе С4 по ГОСТ Р 52931-2008 в расширенном диапазоне рабочей температуры окружающего воздуха от минус 40 до плюс 50 °С.	
По устойчивости к воздействию атмосферного давления сигнализаторы относятся к группе Р1 по ГОСТ Р 52931-2008 в расширенном диапазоне рабочего атмосферного давления от 84 до 120 кПа (от 630 до 900 мм рт. ст.).	
Условия эксплуатации сигнализаторов:	
– диапазон температуры окружающей среды, °С	от минус 40 до плюс 50
– диапазон относительной влажности окружающего воздуха, %, при температуре 35 °С	от 30 до 95
– диапазон атмосферного давления, кПа (мм рт. ст.)	от 84 до 120 (от 630 до 900)
– содержание пыли, мг/м <sup>3</sup> , не более	10
– содержание вредных веществ в контролируемой среде (каталитических ядов), снижающих каталитическую активность ЧЭ ТХД, и агрессивных веществ, разрушающих токоподводы и ЧЭ, не должно превышать ПДК согласно ГОСТ 12.1.005-88.	
Средняя наработка на отказ сигнализаторов в условиях эксплуатации, ч, не менее, при этом допускается замена ТХД, выработавшего свой ресурс	32000
Средний полный срок службы сигнализаторов, г:	
– сигнализаторов	10
– ТХД, при работе на атмосферном воздухе	5
Сигнализаторы соответствуют требованиям к взрывозащищенному оборудованию по ТР ТС 012/2011. Сигнализаторы относятся к взрывозащищенному электрооборудованию группы II по ГОСТ 30852.0-2002 (МЭК 60079-0:1998), имеют маркировку взрывозащиты «IExibdIICT6 X» и предназначены для применения во взрывоопасных зонах в соответствии с установленной маркировкой взрывозащиты.	



### Знак утверждения типа

Знак утверждения типа наносится на титульный лист (центр листа) руководства по эксплуатации типографским способом, а также на табличку, расположенную на корпусе сигнализатора методом фотохимпечати.

### Комплектность средства измерений

Комплект поставки сигнализаторов соответствует указанному в таблице 6.

Таблица 6

Обозначение	Наименование	Кол.	Примечание
	Сигнализатор горючих газов СГГ-20Микро	1 шт.	Согласно исполнению
	Комплект ЗИП	1 компл.	Согласно ИБЯЛ.413531.012ЗИ
ИБЯЛ.413531.012ВЭ	Ведомость эксплуатационных документов	1 экз.	
	Комплект эксплуатационных документов	1 компл.	Согласно ИБЯЛ.413531.012ВЭ

### Поверка

осуществляется по документу ИБЯЛ.413531.012МП «Сигнализаторы горючих газов СГГ-20Микро. Методика поверки», утвержденному ФГУП «ВНИИМС» 15 мая 2015 г.

Основные средства поверки - ГСО-ПГС по ТУ2114-001-00226247-2010, в баллонах под давлением состава  $\text{CH}_4$ -воздух,  $\text{C}_3\text{H}_8$ -воздух,  $\text{C}_6\text{H}_{14}$ -воздух (номер в Госреестре ГСО-ПГС 10463-2014),  $\text{H}_2$ -воздух (номер в Госреестре ГСО-ПГС 10463-2015).

### Сведения о методиках (методах) измерений

Методы измерений описаны в руководстве по эксплуатации «Сигнализаторы горючих газов СГГ-20Микро» ИБЯЛ.413531.012РЭ.

### Нормативные документы, устанавливающие требования к сигнализаторам горючих газов СГГ-20Микро

ГОСТ 8.578-2008. ГСИ. Государственная поверочная схема для средств измерений содержания компонентов в газовых средах.

ГОСТ 27540-87. Сигнализаторы горючих газов и паров термохимические. Общие технические условия.

ГОСТ Р 51522.1-2011. Совместимость технических средств электромагнитная. Электрическое оборудование для измерения, управления и лабораторного применения. Требования и методы испытаний.

ГОСТ Р 52931-2008. Приборы контроля и регулирования технологических процессов. Общие технические условия.

ИБЯЛ.413531.012ТУ. Сигнализаторы горючих газов СГГ-20Микро. Технические условия.

ТР ТС 012/2011. Технический регламент Таможенного союза. О безопасности оборудования для работы во взрывоопасных средах.

ТР ТС 020/2011. Технический регламент Таможенного союза. Электромагнитная совместимость технических средств.

**Изготовитель**

Федеральное государственное унитарное предприятие «Смоленское производственное объединение «Аналитприбор» (ФГУП «СПО «Аналитприбор»).

214031, Россия, г. Смоленск, ул. Бабушкина, д. 3.

ИНН 6731002766

Тел.: (4812) 31-12-42, 31-07-04, 30-61-37. Факс: (4812) 31-75-17.

E-mail: info@analitpribor-smolensk.ru.

Сайт: www.analitpribor-smolensk.ru, www.аналитприбор.рф.

**Испытательный центр**

Федеральное государственное унитарное предприятие «Всероссийский научно-исследовательский институт метрологической службы» (ФГУП «ВНИИМС»).

119361, Россия, г. Москва, ул. Озерная, д. 46.

Тел.: (495) 437-55-77. Факс: (495) 437-56-66.

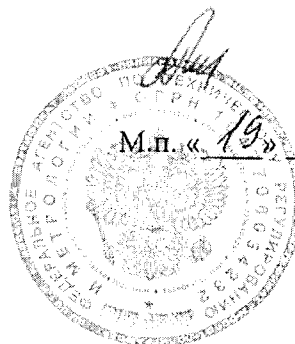
E-mail: office@vniims.ru, www.vniims.ru.

Аттестат аккредитации ФГУП «ВНИИМС» по проведению испытаний средств измерений в целях утверждения типа № 30004-13 от 26.07.2013 г.

Заместитель

Руководителя Федерального  
агентства по техническому  
регулированию и метрологии

С.С. Голубев



М.п. « 19 » 06 2015 г.

A large, stylized handwritten signature in black ink, located at the bottom of the page. It appears to be the signature of the Deputy Director of the Federal Agency for Technical Regulation and Metrology.