

ОПИСАНИЕ ТИПА СРЕДСТВА ИЗМЕРЕНИЙ

Преобразователи давления измерительные 2088

Назначение средства измерений

Преобразователи давления измерительные 2088 (далее – преобразователи) предназначены для измерений абсолютного или избыточного давления газообразных, жидких сред и пара и обеспечивают непрерывное преобразование измеряемого параметра в аналоговый и (или) цифровой выходные сигналы.

Описание средства измерений

Преобразователи состоят из сенсорного модуля и электронного преобразователя. В сенсорном модуле используется тензорезистивный тензомодуль на кремниевой подложке. Чувствительным элементом тензомодуля является пластина из кремния с пленочными тензорезисторами (структура КНК).

Давление через разделительную мембрану и разделительную жидкость передается на чувствительный элемент тензомодуля. Воздействие давления преобразуется в деформацию чувствительного элемента, вызывая при этом изменение электрического сопротивления его тензорезисторов и разбаланс мостовой схемы. Электрический сигнал, образующийся при разбалансе мостовой схемы, преобразуется в цифровой код, пропорциональный приложенному давлению.

Микропроцессор преобразователя корректирует цифровой код в зависимости от индивидуальных особенностей тензомодуля, а также в зависимости от температуры окружающей и (или) измеряемой среды. Откорректированный цифровой код передается на цифровое индикаторное устройство (при его наличии), а также на устройство, формирующее стандартный аналоговый и (или) цифровой выходные сигналы.

Преобразователи имеют модели: 2088А – преобразователь абсолютного давления и 2088G – преобразователь избыточного давления.

В преобразователях модели 2088А полость над чувствительным элементом вакуумирована и герметизирована.

Преобразователи по значению основной погрешности имеют базовое исполнение и исполнение P8.

Общий вид преобразователей приведен на рисунке 1.

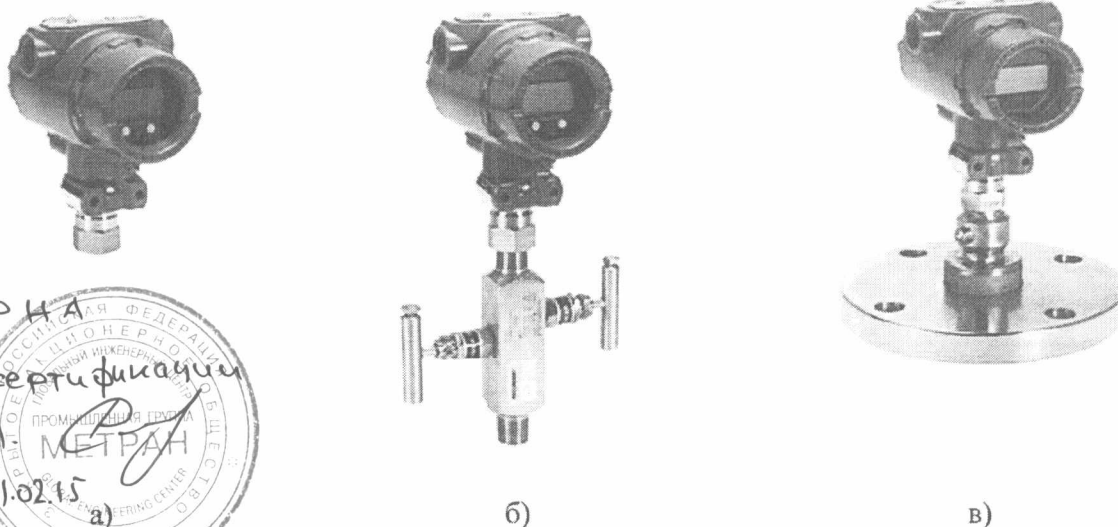



Рисунок 1 – Преобразователи давления измерительные 2088:

- а) преобразователь 2088; б) преобразователь 2088 в сборе с клапаным блоком 306;
в) преобразователь 2088 в сборе с разделительной мембраной 1199

Копия ВЕРНА
эксперт по сертификации
Сафин Р.А.
ДОВ. № 92 от 01.02.15



Программное обеспечение

Преобразователи имеют встроенное программное обеспечение (далее - ПО), не изменяемое и не считываемое. Уровень защиты ПО преобразователей от непреднамеренных и преднамеренных изменений - «средний» по Р 50.2.077-2014. Идентификационные данные ПО приведены в таблице 1.

Таблица 1– Идентификационные данные программного обеспечения

Идентификационные данные (признаки)	Значение	
	Встроенное ПО	
Идентификационное наименование ПО	123102A.ABS	02051-3520-000X. a90
Номер версии (идентификационный номер) ПО	Не ниже 178	Не ниже 1
Цифровой идентификатор ПО	-	-

Метрологические и технические характеристики

Таблица 2– Метрологические и технические характеристики

Наименование характеристики	Значение характеристики
Диапазоны измерений, кПа - избыточного давления - абсолютного давления	от минус 101,3 до 27579 от 0 до 27579
Пределы допускаемой основной приведенной погрешности, % от P_v - для верхних пределов или диапазонов измерений $P_v \geq P_{max}/10$ - базовое исполнение - исполнение P8 - для верхних пределов или диапазонов измерений $P_v < P_{max}/10$	$\pm 0,075$ $\pm 0,065$ $\pm 0,009 P_{max}/P_v$
Температура окружающей среды, °C	от минус 40 до плюс 85
Температура окружающей среды для работы ЖКИ, °C	от минус 40 до плюс 80
Пределы допускаемой дополнительной приведенной погрешности от изменения температуры окружающей среды на каждые 10°C, % от P_v	$\pm \left(0,054 + 0,054 \cdot \frac{P_{max}}{P_v} \right)$
Выходные сигналы: - аналоговый сигнал постоянного тока, мА - аналоговый сигнал постоянного напряжения, В - цифровые сигналы	от 4 до 20 от 1 до 5 HART
Напряжение питания, В ¹⁾	от 5,8 до 42,4
Средняя наработка на отказ, ч	150000
Степень защиты от воды и пыли	IP66, IP67, IP68
Габаритные размеры, мм, не более ²⁾	99×110×171
Масса, кг не более ²⁾	1,11
Вид взрывозащиты	искробезопасная электрическая цепь; взрывонепроницаемая оболочка

Продолжение таблицы 2

Примечание: - P _в – верхний предел или диапазон измерений, на который настроен преобразователь - P _{тах} – максимальный верхний предел измерений
1) В зависимости от выходного сигнала преобразователя.
2) Без учета дополнительных узлов: ЖКИ, кронштейн, клапанный блок, разделительная мембрана.

Знак утверждения типа

наносится на табличку, прикрепленную к корпусу преобразователя, способом, принятым на предприятии-изготовителе, и на титульный лист паспорта и руководства по эксплуатации типографским способом.

Комплектность средства измерений

Таблица 3– Комплектность средства измерений

Наименование	Кол-во	Примечание
Преобразователь давления измерительный	1 шт.	В зависимости от заказа
Руководство по эксплуатации	1 экз. *	
Паспорт	1 экз.	
Методика поверки	1 экз. *	
* Допускается: - прилагать 1 экз. (в зависимости от заказа) на каждые 10 преобразователей, поставляемых в один адрес; - поставка на электронном носителе.		

Поверка

осуществляется по документу МП 4212-068-2015 «Преобразователи давления измерительные 2088. Методика поверки», утвержденному ГЦИ СИ ФБУ «Челябинский ЦСМ» в апреле 2015 г.

Перечень основных средств поверки:

- грузопоршневые манометры и вакуумметры, пневматические калибраторы давления и разрежения 1 разряда;
- вольтметр цифровой, класс точности 0,005,
- мера электрического сопротивления, класс точности 0,001.

Сведения о методиках (методах) измерений

Содержатся в документе «Преобразователи давления измерительные 2088. Руководство по эксплуатации».

Нормативные и технические документы, устанавливающие требования к преобразователям

1. ГОСТ Р 8.840-2013 «ГСИ. Государственная поверочная схема для средств измерений абсолютного давления в диапазоне 1 – 1·10⁶ Па».
2. ГОСТ Р 8.802-2012 «ГСИ. Государственная поверочная схема для средств измерений избыточного давления до 250 МПа».
3. Техническая документация фирмы «Emerson Process Management Rosemount Inc.», США.
4. ТУ 4212-068-51453097-2015 «Преобразователи давления измерительные 2088. Технические условия».

Изготовители

1. Закрытое акционерное общество «Промышленная группа «Метран»,
Россия, 454112, г. Челябинск, Комсомольский пр-т, 29
ИНН 7448024720
2. «Rosemount Inc.», (США).
8200 Market Blvd, Chanhassen, MN 55317, USA; 12001 Technology Drive, Eden Prairie, MN 55344,
USA; 6021 Innovation Blvd, Shakopee, MN 55379, USA (США)
3. «Emerson Process Management GmbH & Co. OHG», Argelsrieder Feld 3, D-82234 Wessling,
Germany (Германия)
4. «Beijing Rosemount Far East Instrument Co., Ltd.», No.6, Hepingli North Street, Beijing, P.R.
China (Китай)
5. «Emerson Process Management Asia Pacific Pte Ltd», 1 Pandan Crescent, Singapore, 128461,
Republic of Singapore (Сингапур)

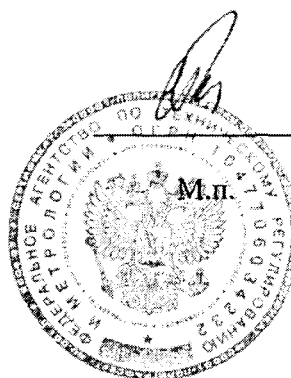
Заявитель

Закрытое акционерное общество «Промышленная группа «Метран» (ЗАО «ПГ «Метран»)
Адрес: 454112, г. Челябинск, Комсомольский пр., 29
Телефон: +7 (351) 799 51 52
Факс: +7 (351) 799-55 90
www.metran.ru, info.Metran@Emerson.com

Испытательный центр

Государственный центр испытаний средств измерений ФБУ «Челябинский ЦСМ»
Адрес: 454048, Россия, г. Челябинск, ул. Энгельса, 101
Телефон, факс (351) 232-04-01, e-mail: stand@chel.surnet.ru
Аттестат аккредитации ГЦИ СИ ФБУ «Челябинский ЦСМ» по проведению испытаний средств
измерений в целях утверждения типа № 30059-10 от 05.05.2010г.

Заместитель Руководителя
Федерального агентства
по техническому регулированию
и метрологии



С.С. Голубев

М.п.

«08» 07

2015 г.

Handwritten signature

Handwritten signature