

Ю. С. Иванов,
Ю. В. Козак,
О. В. Булатов

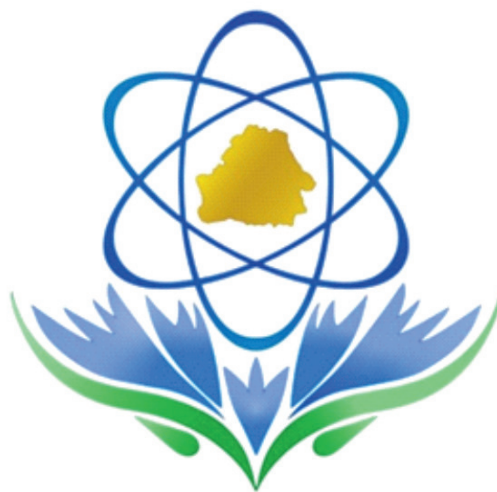
ПРОВЕДЕНИЕ В БЕЛГИМ КРУГЛОГО СТОЛА, ПОСВЯЩЕННОГО ДНЮ БЕЛОРУССКОЙ НАУКИ

Президент Республики Беларусь Александр Григорьевич Лукашенко своим Указом от 26 марта 1998 г. № 157 «О государственных праздниках, праздничных днях и памятных датах в Республике Беларусь» установил для белорусских научных работников профессиональный праздник – День белорусской науки, отмечаемый ежегодно в последнее воскресенье января.

В своем ежегодном поздравлении с Днем белорусской науки 25 января 2026 года Александр Лукашенко отметил следующее: «Отечественная наука является стратегическим ресурсом опережающего развития и важнейшей опорой национальной экономики и общества. Благодаря высокому профессионализму белорусских ученых достигнуты значимые успехи в области космоса и авиации, микроэлектроники и атомной энергетики, медицины и фармации, биотехнологий и умного сельского хозяйства. Это серьезный стимул двигаться вперед».

В Республике Беларусь наука традиционно является мощным локомотивом технологического прогресса и неотъемлемой составляющей государственного суверенитета. Она играет исключительно важную роль в развитии интеллектуального потенциала белорусской нации, являющемся одним из безусловных приоритетов государственной политики, и постоянно участвует в формировании будущего страны.

Республиканское унитарное предприятие «Белорусский государственный институт метрологии» (БелГИМ) имеет статус научной организации, подтвержденный свидетельством об аккредитации от 27 апреля 2022 г. № 141, выданным Национальной академией наук Беларуси (НАН Беларуси) и Государственным комитетом по науке и технологиям Республики Беларусь (ГКНТ). БелГИМ на постоянной основе проводит научно-исследовательские работы, направленные на создание новых и модернизацию существующих национальных



эталонов единиц величин. Работники БелГИМ активно занимаются научной деятельностью, публикуют основные результаты своих исследований в рецензируемых журналах, принимают участие в международных научных конференциях, посещают ведущие метрологические институты других стран, проходят обучение на семинарах и курсах повышения квалификации. Всех заинтересованных работников БелГИМ направляет на



Участники круглого стола (слева направо):
Юрий Иванов; Юрий Козак; Иван Кисленко;
Валерий Корешков; Сергей Синюкович;
Александр Кравцов



Работники БелГИМ, БГУИР
и ИПФ НАН Беларуси



График из презентации
Олега Булатова,
посвященной развитию
национальной эталонной базы



Иван Кисленко



Сергей Синюкович



Измеритель комплексных коэффициентов
отражения и передачи Р4-МВМ-118

Измеритель комплексных
коэффициентов и отражения Р4-МВМ-118,
разработанный
и изготовленный в БГУИР
(из презентации Алексея Волынца)



Валерий Корешков



Александр Кравцов

обучение в магистратуру и аспирантуру ведущих белорусских вузов и академических институтов. Успешное завершение обучения в аспирантуре дает работнику возможность защитить научную диссертацию и получить ученую степень, позволяющую получать гранты на проведение научных работ и руководить научными коллективами. Все это свидетельствует о том, что День белорусской науки имеет для многих работников БелГИМ такое же важное значение, как и отмечаемый ежегодно 20 мая Всемирный день метрологии.

В 2026 году БелГИМ совместно с Государственным комитетом по стандартизации Республики Беларусь (Госстандарт) организовал круглый стол на тему «Развитие эталонной базы Республики Беларусь: итоги и перспективы», приуроченный к празднованию Дня белорусской науки. На заседании круглого стола, состоявшемся 23 января в конференц-зале БелГИМ, от обоих организаторов присутствовали:

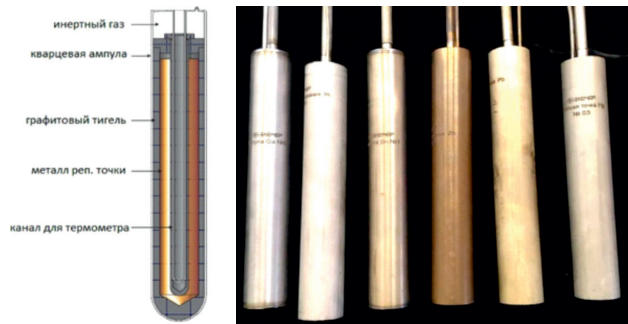
- заместитель Председателя Госстандарта **Иван Андреевич Кисленко**;
- заместитель директора БелГИМ, кандидат технических наук **Юрий Сергеевич Иванов**;
- заместитель директора БелГИМ **Юрий Владимирович Козак**.

Почетными гостями круглого стола были:

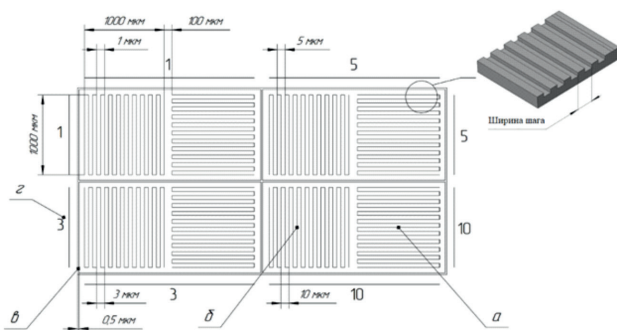
- заместитель начальника управления международной научно-технической и инновационной политики ГКНТ **Сергей Владимирович Синюкович**;



Магнитный толщиномер никелевых покрытий МТНП-1 (слева) и портативный твердомер ТПЦ-7 (справа), разработанные и изготовленные в ИПФ НАН Беларуси (из презентации Николая Грецкого)



Устройство (слева) и внешний вид (справа) ампул реперных точек международной температурной шкалы МТШ-90 (из презентации Алины Давидовской)



Схематическое изображение поверхности меры периода рельефной М1-10 (из презентации Владимира Макаревича)



Государственный стандартный образец содержания массовой доли влаги в ячмене ГСО РБ 3273-2020 (слева) и стандартные образцы размера частиц на основе стабилизированных коллоидных растворов полистирола в воде (справа), изготовленные в БелГИМ (из презентации Дмитрия Ивашенко)

- заместитель академика-секретаря Отделения физико-технических наук НАН Беларуси, доктор технических наук, профессор **Александр Геннадьевич Кравцов**;

- председатель Совета старейшин при Госстандарте, член научно-редакционного совета журнала «Метрология и приборостроение», кандидат технических наук, доцент **Валерий Николаевич Корешков**, который с 1992 по 2006 годы возглавлял Комитет по стандартизации, метрологии и сертификации при Совете Министров Республики Беларусь, а с 2006 по 2011 годы занимал должность Председателя Госстандарта.

В конференц-зале также присутствовали работники БелГИМ и приглашенные на заседание круглого стола представители учреждения образования «Белорусский государственный университет информатики и радиоэлектроники» (БГУИР) и государственного научного учреждения «Ин-

ститут прикладной физики Национальной академии наук Беларуси» (ИПФ НАН Беларуси).

После открытия заседания Юрием Ивановым перед собравшимися в конференц-зале с приветственным словом выступили Иван Кисленко, Сергей Синюкович, Валерий Корешков и Александр Кравцов. В частности, Иван Кисленко обозначил перспективы и основные направления дальнейшего развития БелГИМ на ближайшую пятилетку.

Юрий Иванов зачитал приветственный адрес доктора технических наук **Николая Адамовича Жагоры**. Занимая должность директора с 1999 по 2015 годы, Николай Жагора внес неоценимый вклад не только в становление и развитие БелГИМ как национального метрологического института, но и во всю белорусскую метрологию.

Юрий Козак от имени директора БелГИМ **Александра Васильевича Казачка** поздравил всех присутствующих с наступающим Днем белорусской



*Юрий Козак
вручает благодарность БелГИМ
Валерии Корешкову*



*Александр Кравцов вручает благодарность
Николаю Тимошевичу (слева)
и Юрию Шершуну (справа)*



науки, поблагодарил коллег и партнеров за плодотворное сотрудничество и выразил надежду на его дальнейшее развитие.

Заседание круглого стола продолжили тематические доклады работников БелГИМ и представителей БГУИР и ИПФ НАН Беларуси, посвященные достижениям белорусской науки.

Ведущий инженер по метрологии научно-исследовательского отдела законодательной и теоретической метрологии, научно-технических программ БелГИМ, кандидат технических наук **Олег Владимирович Булатов** доложил участникам заседания о современном состоянии и перспективах дальнейшего развития национальной эталонной базы на ближайшую пятилетку в рамках новой государственной научно-технической программы «Инновационное развитие эталонной базы Республики Беларусь» (ГНТП «Эталонны Беларуси»), 2026–2030 годы.

Директор республиканского инновационного унитарного предприятия «Научно-технологический парк БГУИР», старший научный сотрудник Центра 1.9 БГУИР, кандидат технических наук **Алексей Сергеевич Волинец**, выступая со своим докладом на тему «Национальная эталонная база в области сверхвысоких частот: итоги и перспективы», рассказал об основных направлениях научно-практических исследований и важнейших инновационных разработках БГУИР, включая два новых национальных эталона единиц величин (НЭ РБ 69-25 и НЭ РБ 70-25).

Заместитель директора по общим вопросам ИПФ НАН Беларуси **Николай Леонидович Грецкий** в своем выступлении рассказал о ведущей роли метрологии в неразрушающем контроле и о важнейших научно-технических достижениях ИПФ НАН Беларуси, включая четыре национальных эталона в области измерений электромагнитных величин – НЭ РБ 4-00, НЭ РБ 21-13, НЭ РБ 27-15 и НЭ РБ 68-24.



*Иван Кисленко вручает Юрию Козаку
и Николаю Тимошевичу свидетельство
об утверждении нового
национального эталона*

Начальник производственно-исследовательского отдела (ПИО) измерений геометрических величин **Владимир Брониславович Макаревич** рассказал о функциональных возможностях и интересных технических особенностях национального эталона единицы длины в нанометровом диапазоне НЭ РБ 65-22, об используемых в нем мерах длины и о разработанной, изготовленной и запатентованной БелГИМ в 2025 году уникальной мере периода рельефной М1-10, предназначенной для передачи размера средствам измерений, применяемым в микроэлектронике.

Начальник ПИО измерений температурных и теплофизических величин БелГИМ **Алина Георгиевна Давидовская** сделала доклад на тему «Расширение функциональных возможностей национального эталона единицы температуры – кельвина», в котором рассказала о том, что модернизация одного из старейших национальных эталонов Республики Беларусь



Представители руководства Госстандарта и БелГИМ

НЭ РБ 2-95, запланированная в рамках ГНТП «Эталоны Беларуси», 2026–2030 годы, позволит расширить его функциональные возможности в части воспроизведения и измерения температуры в диапазоне с верхним пределом плюс 1084,62 °С, а также повысить общий технический уровень за счет введения в состав НЭ РБ 2-95 новых устройств поддержания и воспроизведения температуры.

Ведущий инженер по метрологии – исследователь ПИО физико-химических и оптических измерений БелГИМ **Дмитрий Владимирович Ивашенко** завершил выступления докладчиков рассказом о разработанных и изготовленных в БелГИМ стандартных образцах:

- состава газовых смесей (природного газа, сжиженных газов, компонентов промышленных газов или экологически опасных компонентов);
- удельной активности радионуклидов;
- содержания массовой доли влаги в зерне и зернопродуктах;
- размера частиц.

Дмитрий Ивашенко уделил особое внимание перспективам создания в БелГИМ новых типов стандартных образцов, востребованных отечественной промышленностью.

Продолжением заседания круглого стола стала торжественная церемония награждения 25 участников круглого стола – Валерия Корешкова, работников БелГИМ, БГУИР и ИПФ НАН Беларуси. В частности, представитель НАН Беларуси Александр Кравцов вручил начальникам производственно-исследовательских отделов БелГИМ **Николаю Николаевичу Тимошевичу**

(ПИО измерений ионизирующих излучений) и **Юрию Марьяновичу Шершуну** (ПИО радиоэлектронных измерений) благодарность, подписанную Председателем Президиума НАН Беларуси Владимиром Степановичем Караником, за успешное завершение заданий по подпрограмме «Эталоны Беларуси» государственной научно-технической программы «Национальные эталоны и высокотехнологичное исследовательское оборудование», 2021–2025 годы.

Заседание завершил заместитель Председателя Госстандарта Иван Кисленко, который торжественно вручил заместителю директора БелГИМ Юрию Козаку и начальнику ПИО измерений ионизирующих излучений Николаю Тимошевичу свидетельство об утверждении созданного в этом отделе национального эталона единицы плотности потока нейтронов, мощности поглощенной и эквивалентной доз нейтронного излучения НЭ РБ 71-26.

Юрий Сергеевич ИВАНОВ,

заместитель директора БелГИМ, кандидат технических наук;

Юрий Владимирович КОЗАК,

заместитель директора БелГИМ;

Олег Владимирович БУЛАТОВ,

ведущий инженер по метрологии научно-исследовательского отдела законодательной и теоретической метрологии, научно-технических программ БелГИМ, кандидат технических наук.